



HER KİLOMETREDE YENİ / NEWER IN EVERY MILE

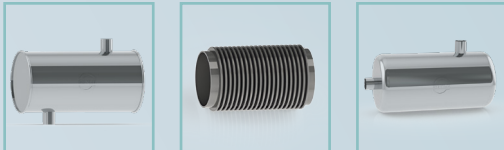
JENERATÖR EGZOZLARI GENERATOR EXHAUST SYSTEMS

ÜRÜN KATALOĞU

PRODUCT CATALOGUE

Tecrübemizden gelen üstün mühendislik ve işçilik kalitesiyle geliştirdiğimiz, yeni nesil egzoz sistemlerimiz artık daha uzun ömürlü.

Our new generation exhaust systems, which we have developed with our superior engineering and workmanship from our experience, now have a longer life.







HER KİLOMETREDE YENİ / NEWER IN EVERT MILE

Daha iyisini yapmak için çıktığımız bu yolda, Müşterilerimizin işine değer katacak parçaları üretiliyoruz. Sert koşullarda sağlam kalabilmeyi gerektiren işimiz, Malzeme üzerinde en iyi sonucu almayı gerektiriyor. Aracınızın ne istediğini bilen deneyimli mühendislerimizin, kaliteden ödün vermeyen çalışanlarımızın, kendini işine adanmış yönetim kadromuzun, tek amacı bunu gerçekleştirebilmek: Köklerimizden gelen kalite ve yeniliği her kilometrede sunabilmektir. Yerel üretimimiz, geniş servis ağıımız ve kolay tedarik hizmetlerimiz ile; Ülkemizde üreten bir değer olma gayesiyle yükseliyoruz.

On this road we went out to do better, we produce parts that will add value to our customers. Our job is to be able to remain firm in harsh conditions, it requires the best finish on the material. Our experienced engineers, who know what your car wants, our employees who do not compromise in quality, we have a dedicated management team, the only goal is to be able to do this: Quality and innovation from our roots can be offered every kilometer. With our local production, extensive service network and easy procurement services; We rise up to be a value producing in our country.

JENERATÖR EGZOZLARI

ÜRÜN KATALOĞU

PRODUCT CATALOGUE

JENERATÖR EGZOZLARI

İÇİNDEKİLER / CONTENTS

SOYLU'YA BAKIŞ / ABOUT THE SOYLU

8 - 11

SVI

12 - 15

SVL

16 - 19

SVU

20 - 23

SVZ

24 - 27

KYI

28 - 31

KYL

32 - 35

KYU

36 - 39

KYZ

40 - 43

TYPE OF INSIDE THE CANOPY

44 - 45

EXHAUST PIPES

46 - 63

BELLOWS (COMPENSATOR)

64 - 65

FLEX HOSES

66 - 67

BRACKETS

68

RAIN CAPS

69

BODY CLAMPS

70 - 71

PIPE CLAMPS

72 - 73

SOYLU'YA BAKIŞ / ABOUT THE SOYLU

Soylu Ltd. 2001 yılında İstanbul Dolapdere Sanayi Sitesinde Yönetim Kurulu Başkanımız Sn. Niyazi SOYLU tarafından kurulmuştur. 2018 yılında merkezi İstanbul'da olmak üzere; üretimi Düzce Gümüşova ilçesinde 9.000 metrekare kapalı 3.000 metrekare açık alanlı fabrikasına taşınmaktadır. Her nevi motorlu araçların egzoz sistemleri üreticisi olarak faaliyet göstermeye başlayan Soylu Ltd. takip eden yıllarda, hava tankları ve yakıt depoları için pazarda güçlü bir talep var olduğu neticesiyle ürün gamına eklemiştir.

Soylu Ltd. ürünleri için gerekli tüm bileşenleri kendi bünyesinde üretmekte olup, tüm üretim süreçleri ve satış sonrası hizmetlerde kalite yönetim sistemi doğrultusunda hareket ederek, güncel teknolojileri yakından takip etmektedir. Kullanılan tüm kalıplar, aparatlar Soylu Ltd. bünyesinde tasarlanmakta (thinkdesign) ve CAD/CAM programları ile (Mastercam , Machining Strategist) CNC tezgahları kullanılarak, ISO 9001-2008 Kalite Yönetim Sistemi ile sertifikalandırıp Dünya standartlarında üretim gerçekleştirilmektedir.

OEM ve After Market piyasasında ihtiyaçlara yönelik her türlü teknolojik altyapıya sahip olan Soylu Ltd. tesisleri'nde, sektörün ihtiyaçlarına yönelik çözüm üretmeye devam ediyor.

Daha iyisini yapmak için çıktığımız bu yolda müşterilerimizin işine değer katacak parçaları üretiyoruz. Yerel üretimimiz, geniş servis ağıımız ve kolay tedarik hizmetlerimiz ile; ülkemizde üreten bir değer olma gayesiyle yükseliyoruz.

Soylu Ltd. siz değerli müşterilerinize hizmet vermenin haklı gururunu yaşamaktadır.

Soylu Ltd. was established in 2001 by Mr. Niyazi SOYLU, the Chairman of the Board of Directors, at Dolapdere Industry area in Istanbul. The head office was originally located in Istanbul, however, in 2018, production was moved to Düzce, to a new 3000M2 open area and 9000M2 closed area factory. Soylu Ltd. started operation as a producer of exhaust systems for a diverse variety of motor vehicles. In the following years, due to a strong market demand for air and fuel tanks, these were also added to the range of products that Soylu Ltd. offers.

Soylu Ltd. produces all the necessary components for its products in accordance with a rigorous quality management system that is utilized throughout all production processes. All molds and apparatuses used by Soylu Ltd. are designed via (ThinkDesign) and CAD/CAM programs (Mastercam, Machining Strategist) and built using CNC machines, achieving ISO 9001-2008 Quality Management System certification.

Soylu Ltd. which has the technological infrastructure for all needs in OEM and After Market facilities, continues to produce solutions for the needs of the industry.

In order to do better, we produce parts that will add value to our customers. With our local production, extensive service network and easy procurement services; we rise up to be a value producing in our country.

Soylu Ltd. is rightfully proud of serving our esteemed customers.

VİZYON / VİZYON

Otomotiv sektöründe, farklılıklar yaratarak ve sürekli büyüyerek, liderlik konumunu sürdüren bir marka olmak.

To secure the leading position within the automotive industry through innovative differences and continual growth.

STRATEJİ / STRATEGY

VERİMLİLİK:

- Sektörün en verimli şirketi haline gelme,
- Operasyonel verimlilik kapsamında ürün kalitesinin artırılması ve üretim maliyetlerinin düşürülmesini sağlama,
- Satış maliyetlerini azaltarak dağıtım kanallarında ve satış noktalarında daha verimli ve etkin olunmasını sağlama.

MARKA YATIRIMLARI:

- Marka yatırımlarımızı sürekli kılma,
- Yeni ve kuvvetli ürünlerin tüketicilere sunulması,
- Talebi yaratacak, tüketimi arttıracak inovasyonları başarma.

STRATEJİMİZ KAPSAMINDA:

- Bölgesel güç olacak şekilde genişleme,
- Geniş coğrafyada yeni pazarlara ulaşma,
- Sinerji çalışmalarını hem sahada hem üretimde uygulama,
- En iyi seviyede kurumsal yönetim uygulamalarını sürdürme, büyüyen Türkiye otomotiv sektöründe, Şirketimizin sürdürülebilir ve istikrarlı büyüme stratejisine dayanarak, çalışanlarımızla ve şirket dışındaki müşterilerimizle sinerji içerisinde, inovasyon ve teknolojiyi kullanarak geliştireceğimiz yeni uygulamaları sektörde ilk hayata geçiren kurum olmayı hedefliyoruz. Bununla birlikte, ana ve yardımcı faaliyet kollarımızla ve hizmetlerimizle kaliteyi sürekli arttırmak ve tüm paydaşlarımızı mutlu eden sonuçlara ulaşma hedefleriyle çalışıyoruz.

IN THE AREA OF

PRODUCTIVITY, WE AIM TO:

- Become the most productive company in the industry,
- Boost product quality through operational efficiency efforts and slash production costs,
- Achieve further efficiency and productivity in distribution channels and sales points by cutting sales costs.

IN BRAND INVESTMENTS, WE AIM TO:

- Ensure the continuity of our brand investments,
- Launch of new and strong products,
- Achieve success in innovation and lead higher demand consumption

WITHIN THE CONTEXT OF STRATEGY, WE AIM TO:

- Expand to become a strong regional player,
- Serving new consumers in wide geography
- Synergy studies both in the field and ind production,
- Implement and maintain good corporate governance practices at the highest level, Bases on out Company's sustainable and stable growth strategy in the growing Turkish automotive industry and in synergy with our employees and customers, we aim at being the first institution that implements newly developed applications using innovation and technology. Accordingly we see it as our priority to work on new projects to continuously increase the quality and to be happy our all stakeholders.

KALİTE / QUALITY

1. AMAÇ: Soylu Ltd. merkezi ve üretim destek süreçlerini ve grubun koordinasyonunu yapar.

2. POLİTİKA: Mükemmel iş modeli geliştirilmesi ve devam ettirilmesi amacıyla kalite yönetim sistemi tüm fonksiyonlarda aşağıdaki hedeflerin gerçekleşmesi için iş süreçlerine katkıda bulunur.

2.1. ÇALIŞANLAR: Tüm çalışanlarda iş performanslarının parça ve proses kalitesine etkisi, aktif olarak kalite ile ilgili süreçlerde rol almaları ve iletişimi verimli hale getirmeleri bilinci geliştirir.

2.2. MÜŞTERİLER: Müşteri ihtiyaçlarının karşılanması ve müşteri memnuniyetinin artırılması.

2.3. TEDARİKÇİLER: Tedarikçilerimizin Kalite, Sevkiyat ve Servis performansları sürekli iyileştirme kapsamında değerlendirilir ve geliştirilir.

2.4. PROSESLER: Firma hedefleri ve müşteri memnuniyeti doğrultusunda proseslerin verimliliği sürekli geliştirilerek "Sıfır Hatalı Parça Üretimi" ve "Tek Seferde Hatasız Üretim" hedefine ulaşılmaya çalışılır.

2.5. KALİTE YÖNETİM SİSTEMİ VE STANDARTLARI: ISO 9001-2008 kalite yönetim sistemi, ISO 14001-2004 çevre yönetim sistemi ve CE belgesi ve müşteri özel isteklerine tam uyumluluk. Çalışanlar, müşteriler ve son kullanıcılar nezdinde ürün emniyeti vaz geçilemeyecek bir gerekliliktir. Uygunluk, verimlilik ve etkinlik parametrelerinin ışığı altında kalite yönetim tarafından periyodik olarak gözden geçirilir ve gerekli görüldüğü takdirde uygun düzeltmeler ve eklemeler yapılması için aksiyonlar başlatılır.

1. PURPOSE: Soylu Exhaust Systems ensure coordination for central and production support processes and group.

2. POLICY: Quality Management System contributes to business processes to achieve the following goals for all functions with the purpose of developing and maintaining an excellent business model.

2.1 EMPLOYEES: The consciousness is raised for all employees in order that they have an effect on part and process quality thanks to their work performances, they play an active part in relevant processes related to quality and they make the communication productive and efficient.

2.2. CUSTOMERS: Meeting the requirements of Customer and increasing the customer satisfaction.

2.3. SUPPLIERS: Quality, Shipment and Service performances of our Suppliers are evaluated and developed within the scope of continuous improvement.

2.4. PROCESSES: All efforts are made for achieving the goal stated as "Zero-Error Spare Part Production" and "Error-Free Production at once" by developing continuous productivity of processes according to firm's goals and Customer satisfaction.

2.5. QUALITY MANAGEMENT SYSTEMS AND STANDARDS: Full-compatible with ISO 9001-2008 Quality Management System, ISO 14001-2004, Environmental Management System, CE Certificate and Special Requirements of Customer. Product security refers to a critical necessity for Employees, Customers and End-Users. Quality Management System is subject to Periodical surveillance carried out by Senior Management in the light of Compatibility, Productivity and Efficiency parameters and actions are taken to make appropriate amendments and additions if appropriate.



İŞ GÜVENLİĞİ, SAĞLIK VE EMNİYET POLİTİKASI / WORK SAFETY, HEALTH AND SECURITY POLICY

Soylu Ltd. müşterilerine ve topluma hizmet verirken kalite, çevre, güvenlik, sağlık şartlarına uygun olarak çalışmayı ve buna bağlı yasal mevzuata riayet etmeyi şirket prensibi olarak kabul etmiştir.

Birinci önceliğimiz hataları meydana gelmeden önlemektir; bunu kurmuş olduğumuz etkin sürekli iyileştirme, önleme ve düzeltme sistemi ile gerçekleştirebiliriz.

Hizmetlerimizi yerine getirirken, müşterilerimizin bize emanet ettikleri ürün, ekipman ve bilginin yüksek değerinin bilincinde hareket ederek, bunların güvenliği ve bütünlüğünü korumak için gerekli tüm önlemleri almayı taahhüt ederiz.

Benzer şekilde, hizmetimizin kalite ve güvenliğini sürdürmek için şirket varlıklarımızı da suistimalden ve zarardan korumayı öncelikli görevlerimiz arasında kabul ediyoruz.

Bu prensipler çerçevesinde sorumlu olduğumuz tarafların kalite, çevre, güvenlik ve sağlık ile ilgili beklentilerini karşılamak; bunu yaparken de bizden kaynaklanan çevre etkilerini en düşük seviyeye indirmek ve kaynaklarımızı etkin kullanarak gelecek nesillere daha iyi bir ekolojik çevre bırakmak amaç ve hedeflerimiz arasındadır.

When providing services for its customers and society, Soylu Ltd. accepts to work in compliance with quality, environment, security and health conditions and requirements and follow the legal regulation with respect to this as a company principle.

Our first priority is to prevent the occurrence of any mistake; we make this happen through an established efficient and continuous improvement, avoidance and correction system.

When providing our services, we hereby guarantee to take all necessary precautions in order to protect safety and entirety of all products, equipments and information consigned to us by our customers by acting with the consciousness of high value of such information.

Accordingly, we hereby accept to protect our corporate assets from any misuse and damage as an essential duty with the purpose of maintaining the quality and safety of our services.

Within the frame of such principles; issues such as meeting the expectations related to environment, safety and health of parties for whom we are responsible; minimalising the environmental effects arising from our intervention when carrying out this and providing more ecological environment for future generations by using our resources effectively are available amount out goals and purposes.

AR-GE / R&D

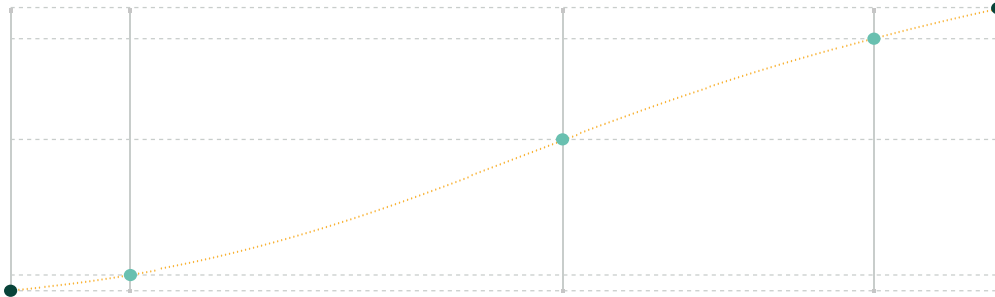
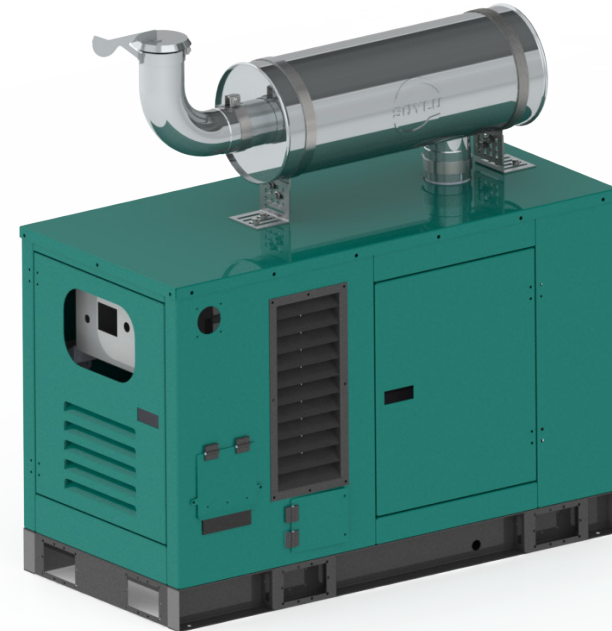
Ar-Ge Merkezi'nde yapılan geliştirme faaliyetleri ile OEM ve After Market müşterilerinin talep ettiği ürün süreci yönetilmektedir.

Sürdürülebilir büyüme modeli stratejisi ile sürekli ileri teknolojiye yatırım yapan Soylu Ltd. Ar-Ge Merkezi; tasarım, test ve analiz imkanları ile inovatif ürünler ortaya çıkarmaktadır. Proje bazında ürün tasarımı kabiliyeti ile ön plana çıkan Soylu Ltd. Ar-Ge Merkezi, fikri ve sınai mülkiyet hakları Soylu Ltd.'e ait olan ve Ar-Ge kapsamında geliştirilen patentli ürünler ve endüstriyel tasarımlar ortaya çıkarmaktadır.

Yenilikçi ve sürdürülebilir bir anlayışa sahip olan Soylu Ltd. genç ve dinamik Ar-Ge ekibi, ileri teknolojiye yönelik araştırma ve tasarımları ile farkımızı ortaya koymaktadır.

The priority of Soylu Exhaust Systems is the high quality and eco-friendly production which is better than the other competitors. Soylu, that volume-produces in the light of this information, is a company that produces sheet metal parts, air intake pipes, chassis pipes, radiator pipes and water pipes besides the exhaust equipment and has already proved its quality to the whole world with the qualified labour force. And provides the production with a strict quality control standards at the every stage of production. The prototypes of the products are prepared as agreeably to the strict quality control and standards by R&D department.

Soylu Exhaust Systems that has a muffler production capacity ranging between Ø89MM - Ø905MM and 55 different types of silencers; reduces the need for resources with the silencer body clamps it develops and maximizes the product performance.



GARANTİ UYGULAMALARI / GUARANTEE APPLICATIONS

Müşteri memnuniyeti ve toplam kalite yönetimini temel ilke olarak benimseyen Soylu Ltd. satış sonrası hizmet kalitesini de bu temel ilkeler doğrultusunda geliştirmektedir.

Soylu Ltd. ürünlerinde garanti süresi; malın müşteriye satış tarihinden itibaren başlar ve 2 yıl sürer.

Malın bütün parçaları dahil olmak üzere tamamı firmamızın garantisi kapsamındadır.

Garanti talebinin kabul edilebilmesi için, parçanın arıza yaptığı tarihin garanti döneminin içerisinde olması esastır.

Ürünlerle birlikte almanız gereken garanti belgenizin, ürünün garanti kapsamında değiştirilebilmesi veya arızanın giderilebilmesi için mutlak ibrazı gereklidir.

Customer satisfaction and total quality management as a basic principle, adopting the quality of after sales service Soylu Ltd. that are developing in line with the basic principles.

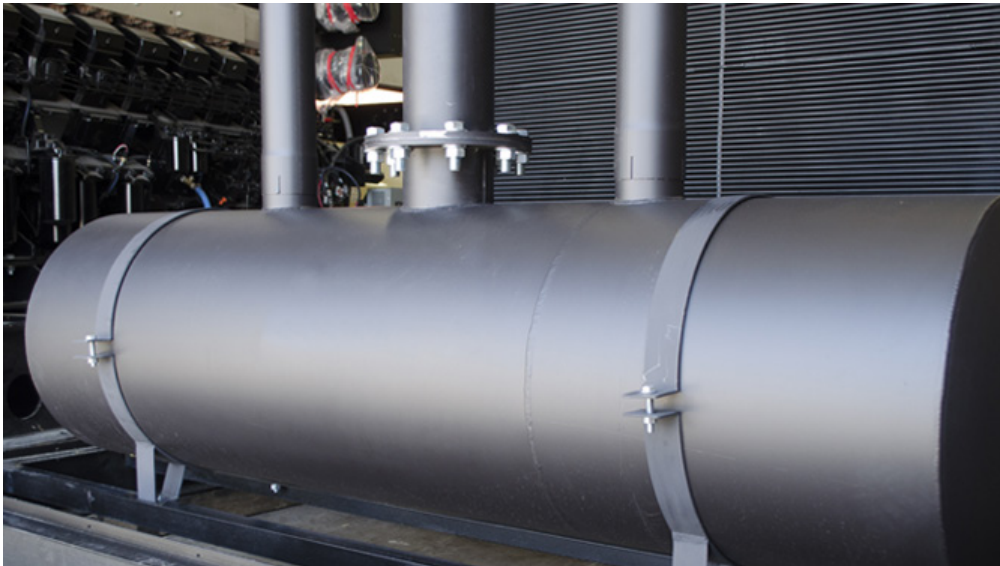
Soylu Ltd. products warranty period; from the date of sale to the customer of the goods begins and lasts for 2 years.

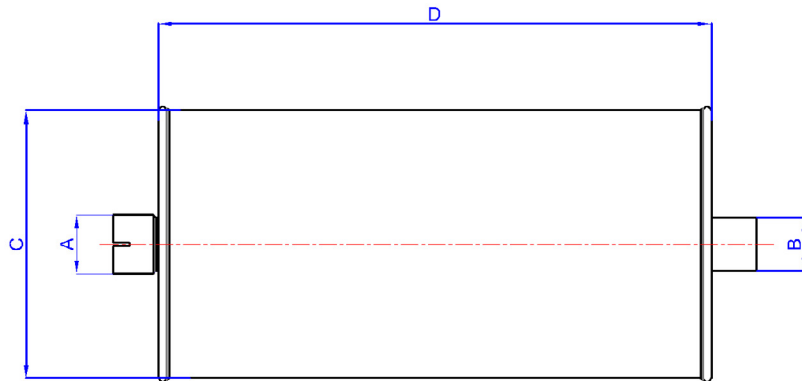
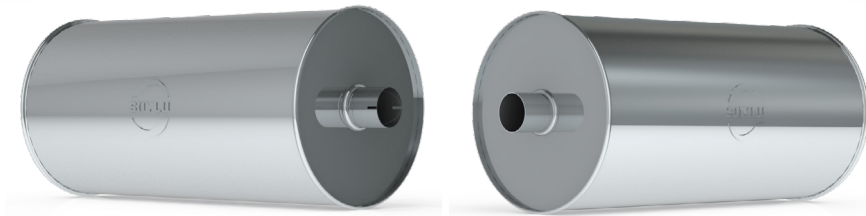
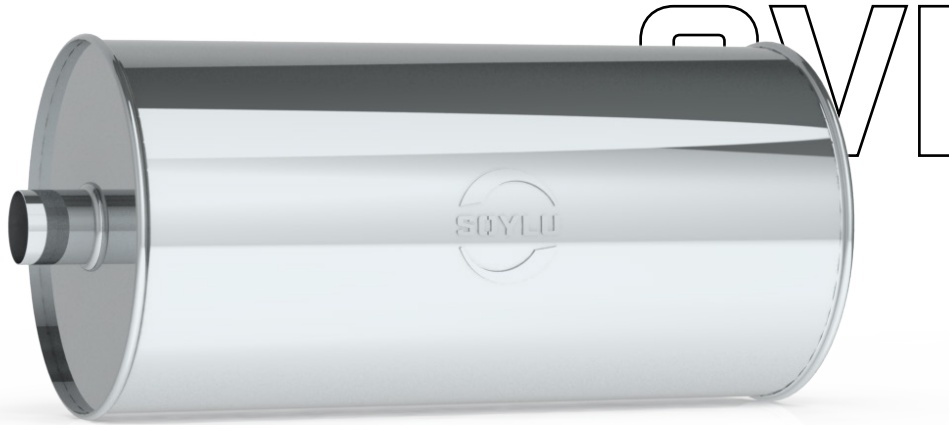
All goods are covered by our guarantee all parts including.

Warranty claim is to be considered, it is essential to have in his history of the warranty period of breakdown.

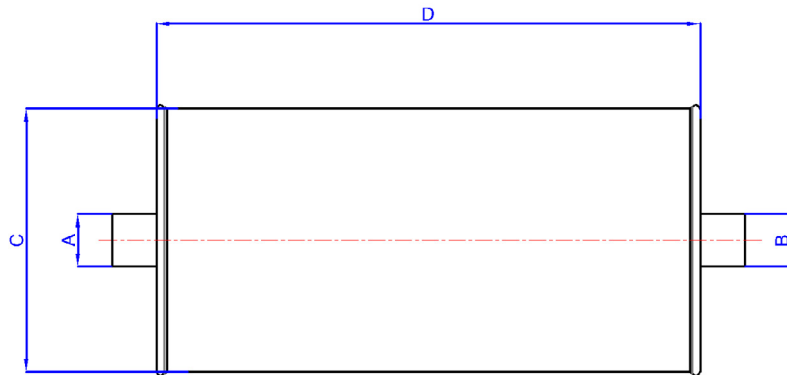
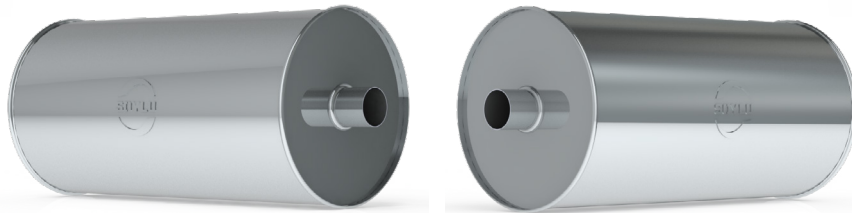
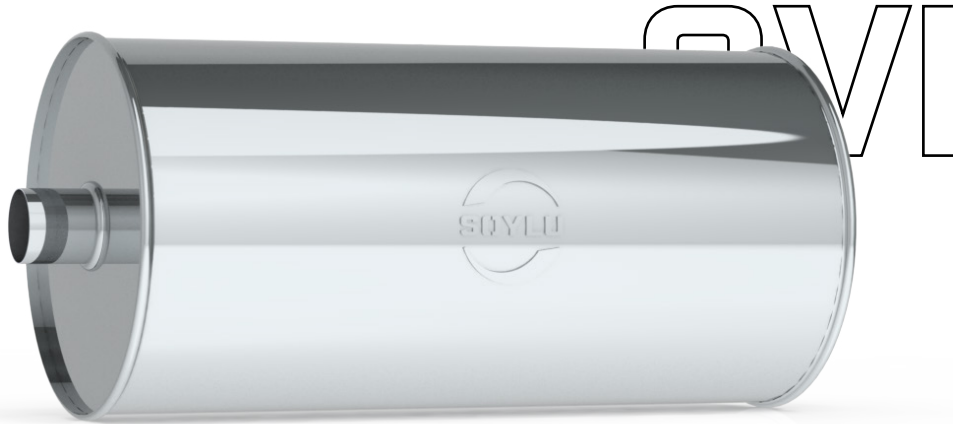
If you need warranty document that came with the product, the product can be exchanged under warranty of failure about the absolute submission is required.

SERTİFİKALAR / CERTIFICATES

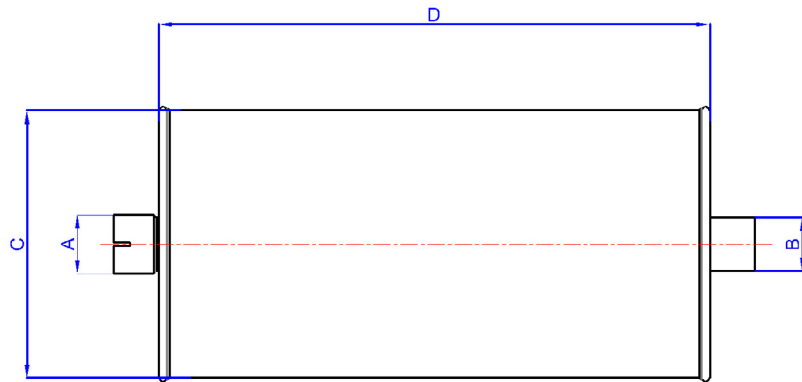
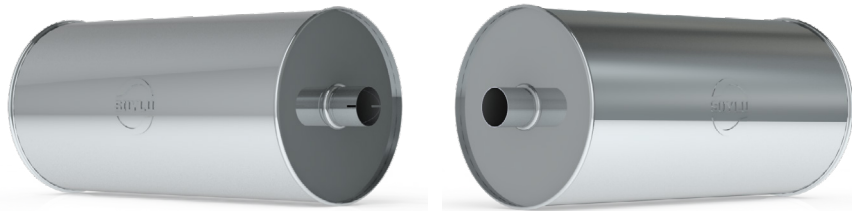
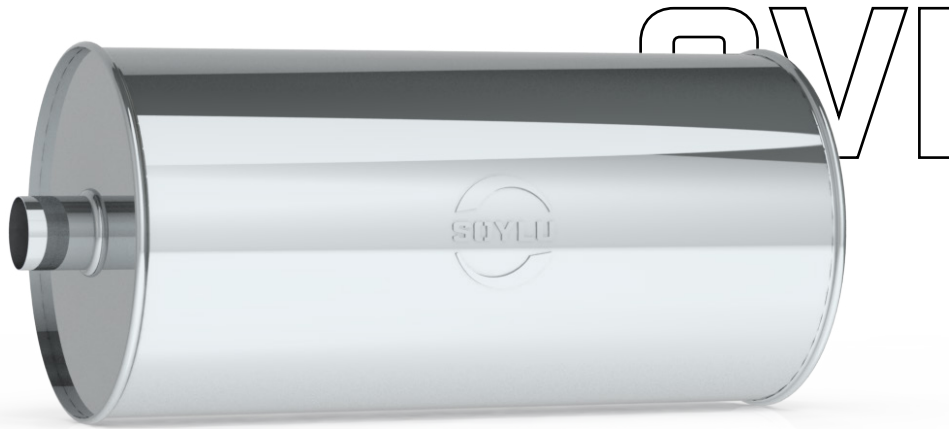
GÜNCEL SERTİFİKALAR İÇİN /
FOR CURRENT CERTIFICATES



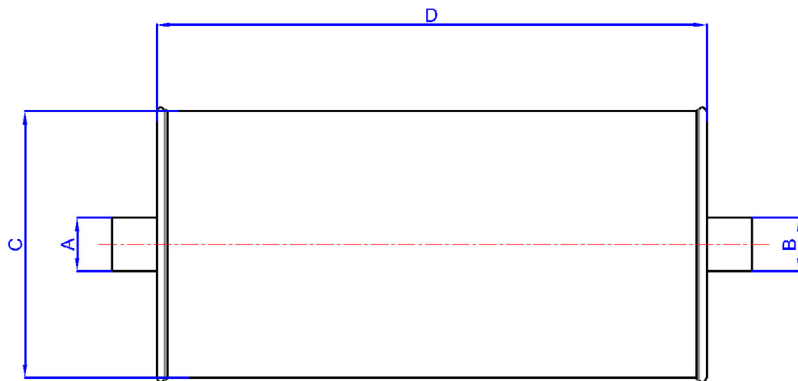
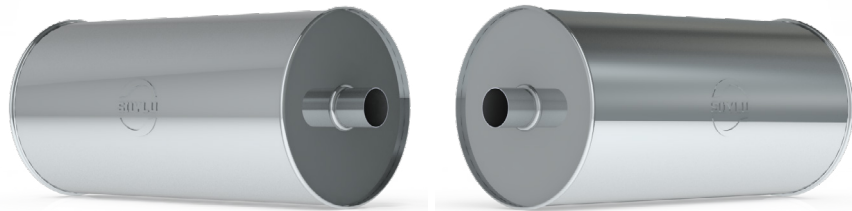
STANDART TYPE					
SOYLU REF.	INCH	A (ID) MM.	B (OD) MM.	C (OD) MM.	D MM.
GSIS05101	2	50,8	50,8	167	350
GSIS05102	2	50,8	50,8	167	400
GSIS05103	2	50,8	50,8	167	450
GSIS05104	2	50,8	50,8	167	500
GSIS06001	2 3/8	60,3	60,3	167	400
GSIS06002	2 3/8	60,3	60,3	167	450
GSIS06003	2 3/8	60,3	60,3	167	500
GSIS06004	2 3/8	60,3	60,3	167	550
GSIS06301	2 1/2	63,5	63,5	167	400
GSIS06302	2 1/2	63,5	63,5	167	450
GSIS06303	2 1/2	63,5	63,5	167	500
GSIS06304	2 1/2	63,5	63,5	167	550
GSIS07601	3	76,2	76,2	197	500
GSIS07602	3	76,2	76,2	197	550
GSIS07603	3	76,2	76,2	197	600
GSIS07604	3	76,2	76,2	197	650
GSIS08901	3 1/2	88,9	88,9	197	550
GSIS08902	3 1/2	88,9	88,9	197	600
GSIS08903	3 1/2	88,9	88,9	197	650
GSIS10201	4	101,6	101,6	230	600
GSIS10202	4	101,6	101,6	230	700
GSIS10203	4	101,6	101,6	230	750
GSIS10204	4	101,6	101,6	230	800
GSIS11401	4 1/2	114,3	114,3	300	700
GSIS11402	4 1/2	114,3	114,3	300	750
GSIS11403	4 1/2	114,3	114,3	300	800
GSIS12701	5	127,0	127,0	340	750
GSIS12702	5	127,0	127,0	340	850
GSIS12703	5	127,0	127,0	340	950
GSIS14001	5 1/2	139,7	139,7	400	800
GSIS14002	5 1/2	139,7	139,7	400	900
GSIS14003	5 1/2	139,7	139,7	400	1000
GSIS14004	5 1/2	139,7	139,7	250	650
GSIS15201	6	152,4	152,4	440	1000
GSIS15202	6	152,4	152,4	440	1100
GSIS15203	6	152,4	152,4	440	1200



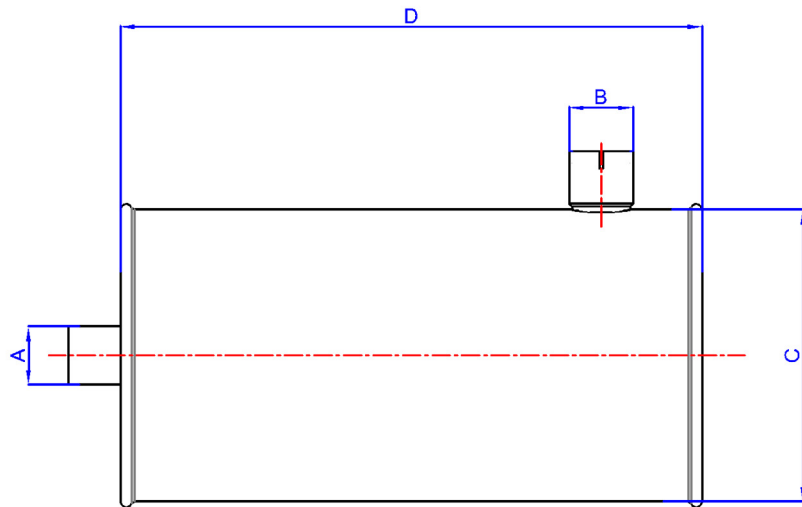
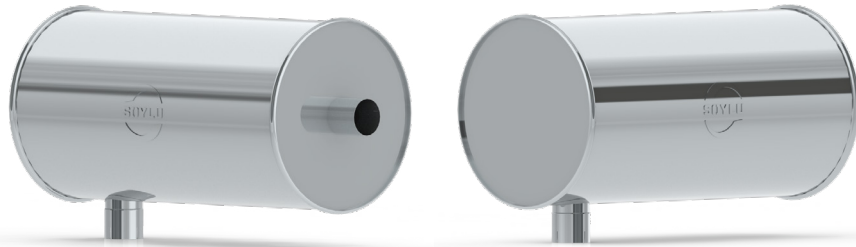
STANDART TYPE					
SOYLU REF.	INCH	A (Ø) MM.	B (Ø) MM.	C (Ø) MM.	D MM.
GSIS05151	2	50,8	50,8	167	350
GSIS05152	2	50,8	50,8	167	400
GSIS05153	2	50,8	50,8	167	450
GSIS05154	2	50,8	50,8	167	500
GSIS06051	2 3/8	60,3	60,3	167	400
GSIS06052	2 3/8	60,3	60,3	167	450
GSIS06053	2 3/8	60,3	60,3	167	500
GSIS06054	2 3/8	60,3	60,3	167	550
GSIS06351	2 1/2	63,5	63,5	167	400
GSIS06352	2 1/2	63,5	63,5	167	450
GSIS06353	2 1/2	63,5	63,5	167	500
GSIS06354	2 1/2	63,5	63,5	167	550
GSIS07651	3	76,2	76,2	197	500
GSIS07652	3	76,2	76,2	197	550
GSIS07653	3	76,2	76,2	197	600
GSIS07654	3	76,2	76,2	197	650
GSIS08951	3 1/2	88,9	88,9	197	550
GSIS08952	3 1/2	88,9	88,9	197	600
GSIS08953	3 1/2	88,9	88,9	197	650
GSIS10251	4	101,6	101,6	230	600
GSIS10252	4	101,6	101,6	230	700
GSIS10253	4	101,6	101,6	230	750
GSIS10254	4	101,6	101,6	230	800
GSIS11451	4 1/2	114,3	114,3	300	700
GSIS11452	4 1/2	114,3	114,3	300	750
GSIS11453	4 1/2	114,3	114,3	300	800
GSIS12751	5	127,0	127,0	340	750
GSIS12752	5	127,0	127,0	340	850
GSIS12753	5	127,0	127,0	340	950
GSIS14051	5 1/2	139,7	139,7	340	800
GSIS14052	5 1/2	139,7	139,7	340	900
GSIS14053	5 1/2	139,7	139,7	340	1000
GSIS14054	5 1/2	139,7	139,7	250	650
GSIS15251	6	152,4	152,4	440	1000
GSIS15252	6	152,4	152,4	440	1100
GSIS15253	6	152,4	152,4	440	1200



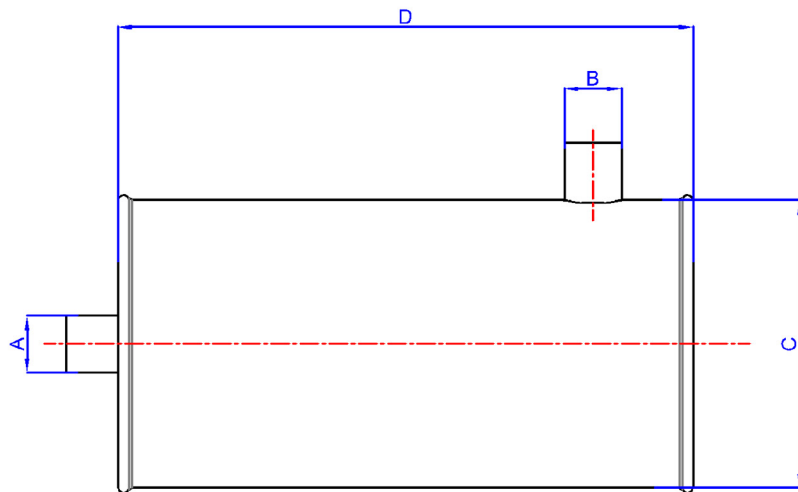
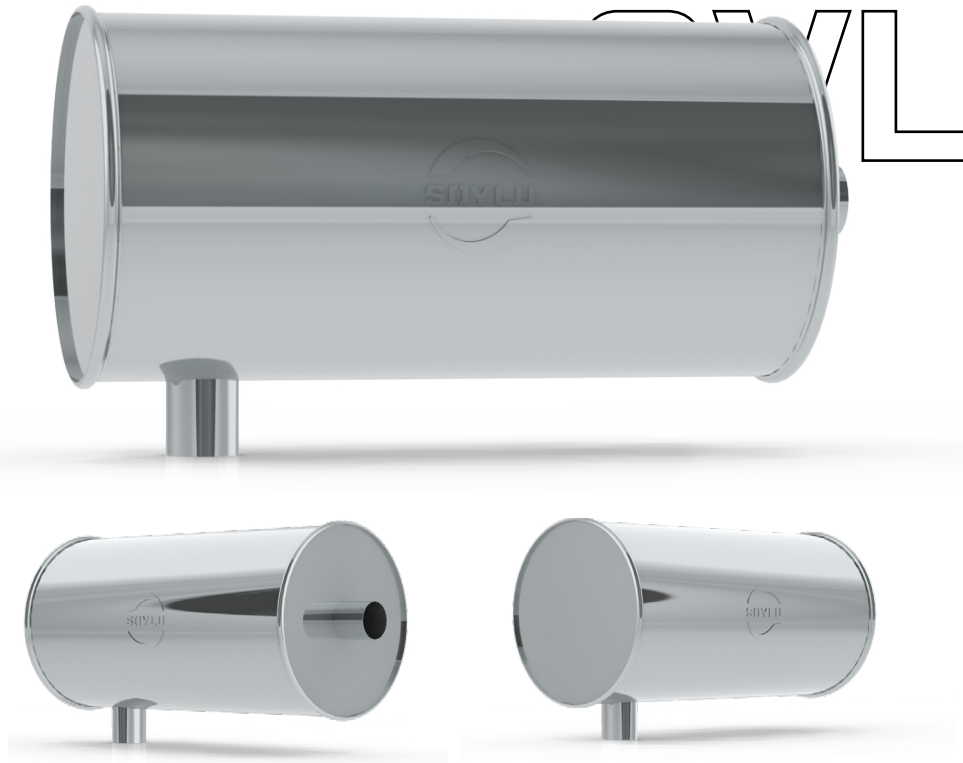
INDUSTRIAL TYPE					
SOYLU REF.	INCH	A (ID) MM.	B (OD) MM.	C (OD) MM.	D MM.
GSII05101	2	50,8	50,8	167	350
GSII05102	2	50,8	50,8	167	400
GSII05103	2	50,8	50,8	167	450
GSII05104	2	50,8	50,8	167	500
GSII06001	2 3/8	60,3	60,3	167	400
GSII06002	2 3/8	60,3	60,3	167	450
GSII06003	2 3/8	60,3	60,3	167	500
GSII06004	2 3/8	60,3	60,3	167	550
GSII06301	2 1/2	63,5	63,5	167	400
GSII06302	2 1/2	63,5	63,5	167	450
GSII06303	2 1/2	63,5	63,5	167	500
GSII06304	2 1/2	63,5	63,5	167	550
GSII07601	3	76,2	76,2	197	500
GSII07602	3	76,2	76,2	197	550
GSII07603	3	76,2	76,2	197	600
GSII07604	3	76,2	76,2	197	650
GSII08901	3 1/2	88,9	88,9	197	550
GSII08902	3 1/2	88,9	88,9	197	600
GSII08903	3 1/2	88,9	88,9	197	650
GSII10201	4	101,6	101,6	230	600
GSII10202	4	101,6	101,6	230	700
GSII10203	4	101,6	101,6	230	750
GSII10204	4	101,6	101,6	230	800
GSII11401	4 1/2	114,3	114,3	300	700
GSII11402	4 1/2	114,3	114,3	300	750
GSII11403	4 1/2	114,3	114,3	300	800
GSII12701	5	127,0	127,0	340	750
GSII12702	5	127,0	127,0	340	850
GSII12703	5	127,0	127,0	340	950
GSII14001	5 1/2	139,7	139,7	400	800
GSII14002	5 1/2	139,7	139,7	400	900
GSII14003	5 1/2	139,7	139,7	400	1000
GSII15201	6	152,4	152,4	440	1000
GSII15202	6	152,4	152,4	440	1100
GSII15203	6	152,4	152,4	440	1200



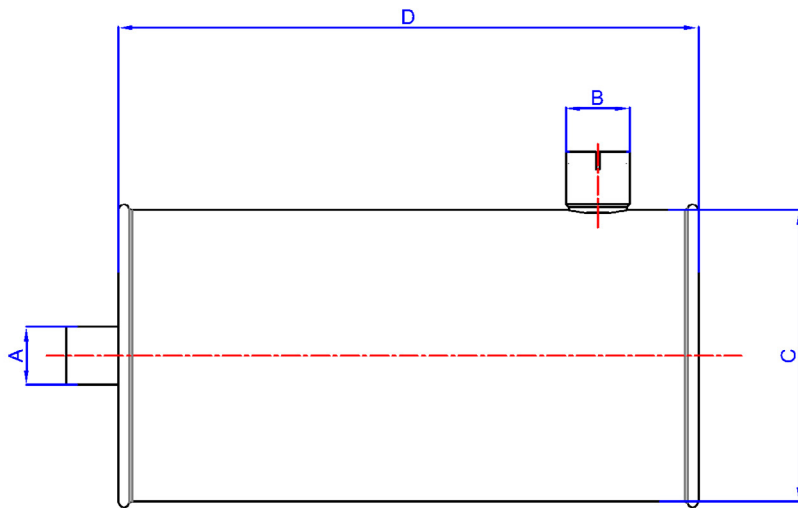
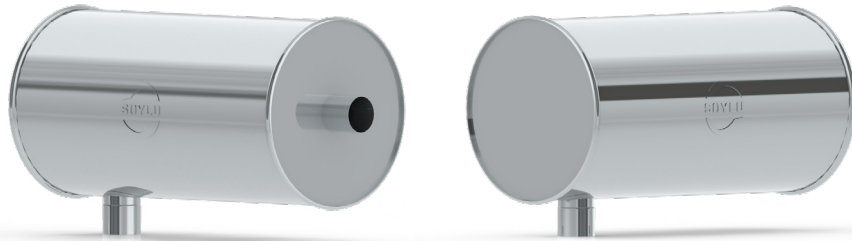
INDUSTRIAL TYPE					
SOYLU REF.	INCH	A (Ø) MM.	B (Ø) MM.	C (Ø) MM.	D MM.
GSII05151	2	50,8	50,8	167	350
GSII05152	2	50,8	50,8	167	400
GSII05153	2	50,8	50,8	167	450
GSII05154	2	50,8	50,8	167	500
GSII06051	2 3/8	60,3	60,3	167	400
GSII06052	2 3/8	60,3	60,3	167	450
GSII06053	2 3/8	60,3	60,3	167	500
GSII06054	2 3/8	60,3	60,3	167	550
GSII06351	2 1/2	63,5	63,5	167	400
GSII06352	2 1/2	63,5	63,5	167	450
GSII06353	2 1/2	63,5	63,5	167	500
GSII06354	2 1/2	63,5	63,5	167	550
GSII07651	3	76,2	76,2	197	500
GSII07652	3	76,2	76,2	197	550
GSII07653	3	76,2	76,2	197	600
GSII07654	3	76,2	76,2	197	650
GSII08951	3 1/2	88,9	88,9	197	550
GSII08952	3 1/2	88,9	88,9	197	600
GSII08953	3 1/2	88,9	88,9	197	650
GSII15251	4	101,6	101,6	230	600
GSII15252	4	101,6	101,6	230	700
GSII15253	4	101,6	101,6	230	750
GSII15254	4	101,6	101,6	230	800
GSII11451	4 1/2	114,3	114,3	300	700
GSII11452	4 1/2	114,3	114,3	300	750
GSII11453	4 1/2	114,3	114,3	300	800
GSII12751	5	127,0	127,0	340	750
GSII12752	5	127,0	127,0	340	850
GSII12753	5	127,0	127,0	340	950
GSII14051	5 1/2	139,7	139,7	340	800
GSII14052	5 1/2	139,7	139,7	340	900
GSII14053	5 1/2	139,7	139,7	340	1000
GSII15251	6	152,4	152,4	440	1000
GSII15252	6	152,4	152,4	440	1100
GSII15253	6	152,4	152,4	440	1200



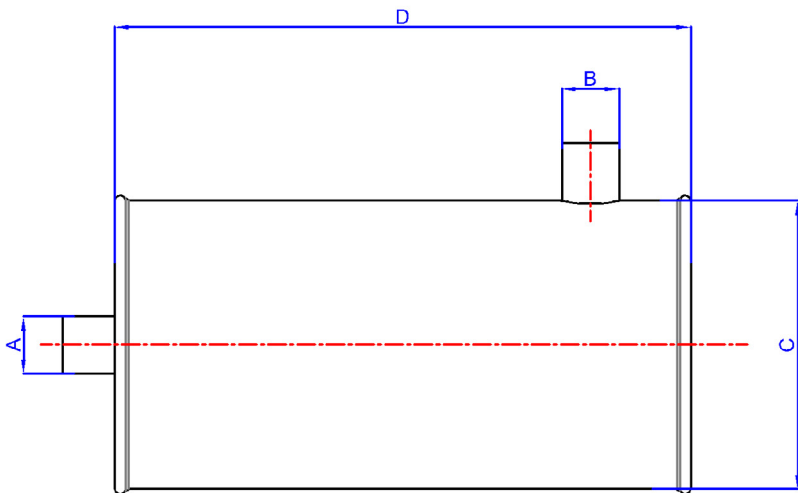
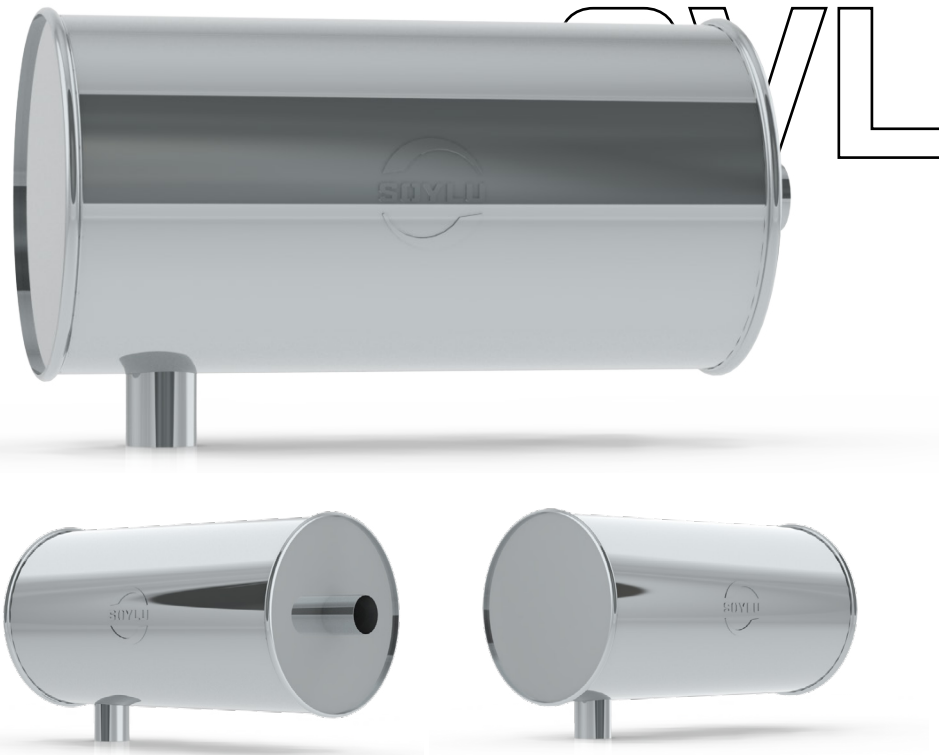
STANDART TYPE					
SOYLU REF.	INCH	A (OD) MM.	B (ID) MM.	C (OD) MM.	D MM.
GSL505101	2	50,8	50,8	167	350
GSL505102	2	50,8	50,8	167	400
GSL505103	2	50,8	50,8	167	450
GSL505104	2	50,8	50,8	167	500
GSL506001	2 3/8	60,3	60,3	167	400
GSL506002	2 3/8	60,3	60,3	167	450
GSL506003	2 3/8	60,3	60,3	167	500
GSL506004	2 3/8	60,3	60,3	167	550
GSL506301	2 1/2	63,5	63,5	167	400
GSL506302	2 1/2	63,5	63,5	167	450
GSL506303	2 1/2	63,5	63,5	167	500
GSL506304	2 1/2	63,5	63,5	167	550
GSL507601	3	76,2	76,2	197	500
GSL507602	3	76,2	76,2	197	550
GSL507603	3	76,2	76,2	197	600
GSL507604	3	76,2	76,2	197	650
GSL508901	3 1/2	88,9	88,9	197	550
GSL508902	3 1/2	88,9	88,9	197	600
GSL508903	3 1/2	88,9	88,9	197	650
GSL510201	4	101,6	101,6	230	600
GSL510202	4	101,6	101,6	230	700
GSL510203	4	101,6	101,6	230	750
GSL510204	4	101,6	101,6	230	800
GSL511401	4 1/2	114,3	114,3	300	700
GSL511402	4 1/2	114,3	114,3	300	750
GSL511403	4 1/2	114,3	114,3	300	800
GSL512701	5	127,0	127,0	340	750
GSL512702	5	127,0	127,0	340	850
GSL512703	5	127,0	127,0	340	950
GSL514001	5 1/2	139,7	139,7	400	800
GSL514002	5 1/2	139,7	139,7	400	900
GSL514003	5 1/2	139,7	139,7	400	1000
GSL515201	6	152,4	152,4	440	1000
GSL515202	6	152,4	152,4	440	1100
GSL515203	6	152,4	152,4	440	1200



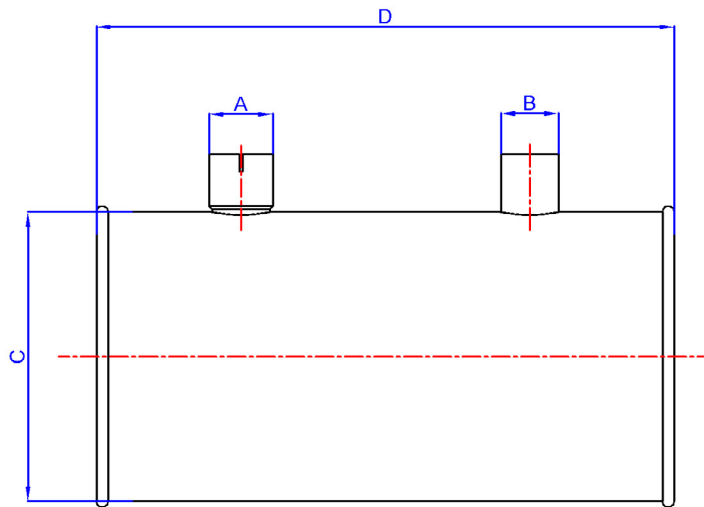
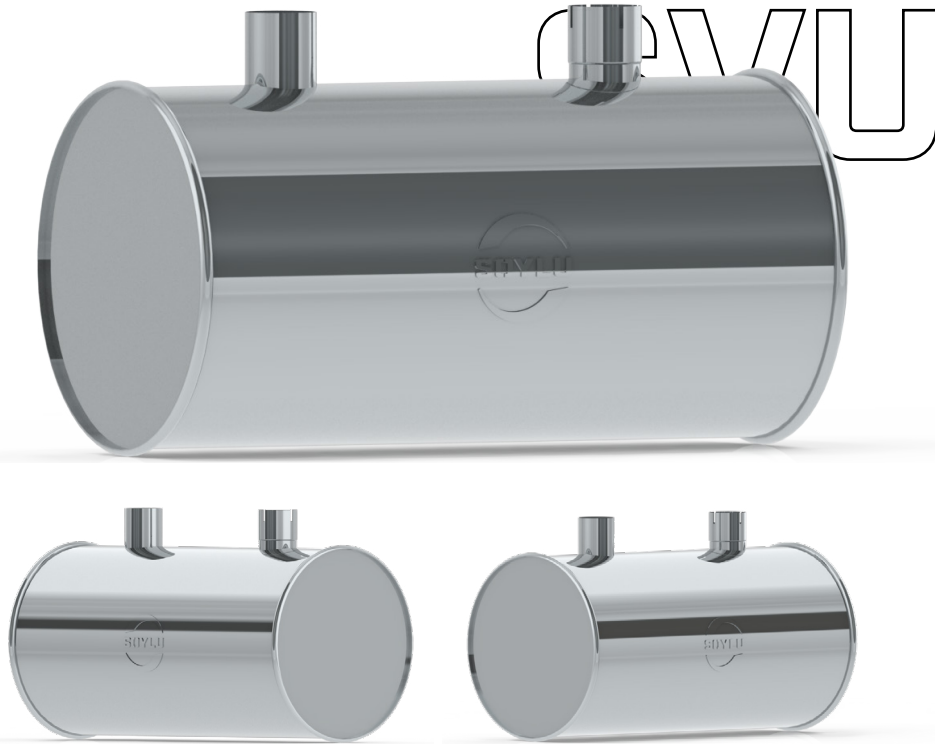
STANDART TYPE					
SOYLU REF.	INCH	A (OD) MM.	B (OD) MM.	C (OD) MM.	D MM.
GSL05151	2	50,8	50,8	167	350
GSL05152	2	50,8	50,8	167	400
GSL05153	2	50,8	50,8	167	450
GSL05154	2	50,8	50,8	167	500
GSL06051	2 3/8	60,3	60,3	167	400
GSL06052	2 3/8	60,3	60,3	167	450
GSL06053	2 3/8	60,3	60,3	167	500
GSL06054	2 3/8	60,3	60,3	167	550
GSL06351	2 1/2	63,5	63,5	167	400
GSL06352	2 1/2	63,5	63,5	167	450
GSL06353	2 1/2	63,5	63,5	167	500
GSL06354	2 1/2	63,5	63,5	167	550
GSL07651	3	76,2	76,2	197	500
GSL07652	3	76,2	76,2	197	550
GSL07653	3	76,2	76,2	197	600
GSL07654	3	76,2	76,2	197	650
GSL08951	3 1/2	88,9	88,9	197	550
GSL08952	3 1/2	88,9	88,9	197	600
GSL08953	3 1/2	88,9	88,9	197	650
GSL15251	4	101,6	101,6	230	600
GSL15252	4	101,6	101,6	230	700
GSL15253	4	101,6	101,6	230	750
GSL15254	4	101,6	101,6	230	800
GSL11451	4 1/2	114,3	114,3	300	700
GSL11452	4 1/2	114,3	114,3	300	750
GSL11453	4 1/2	114,3	114,3	300	800
GSL12751	5	127,0	127,0	340	750
GSL12752	5	127,0	127,0	340	850
GSL12753	5	127,0	127,0	340	950
GSL14051	5 1/2	139,7	139,7	400	800
GSL14052	5 1/2	139,7	139,7	400	900
GSL14053	5 1/2	139,7	139,7	400	1000
GSL15251	6	152,4	152,4	440	1000
GSL15252	6	152,4	152,4	440	1100
GSL15253	6	152,4	152,4	440	1200



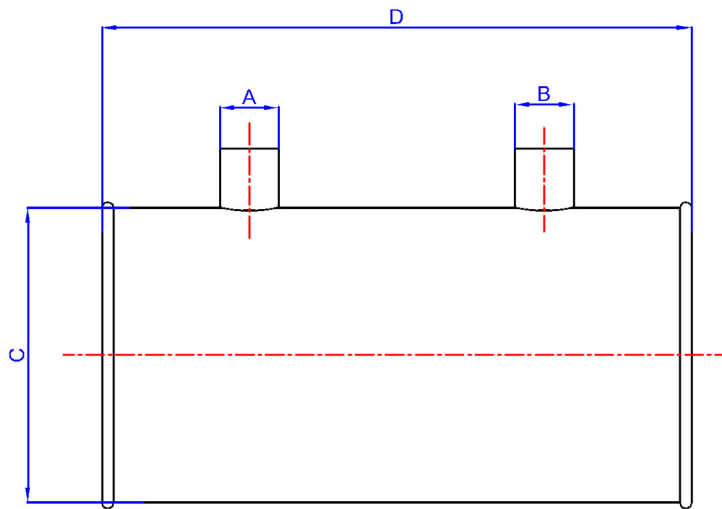
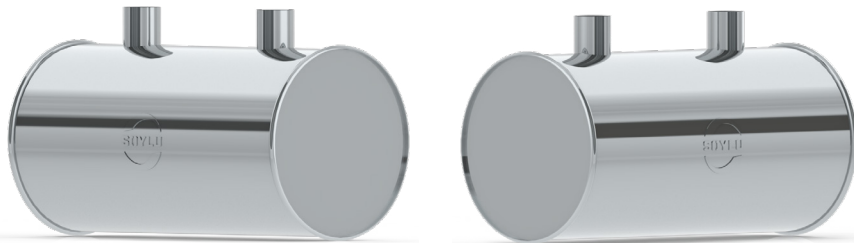
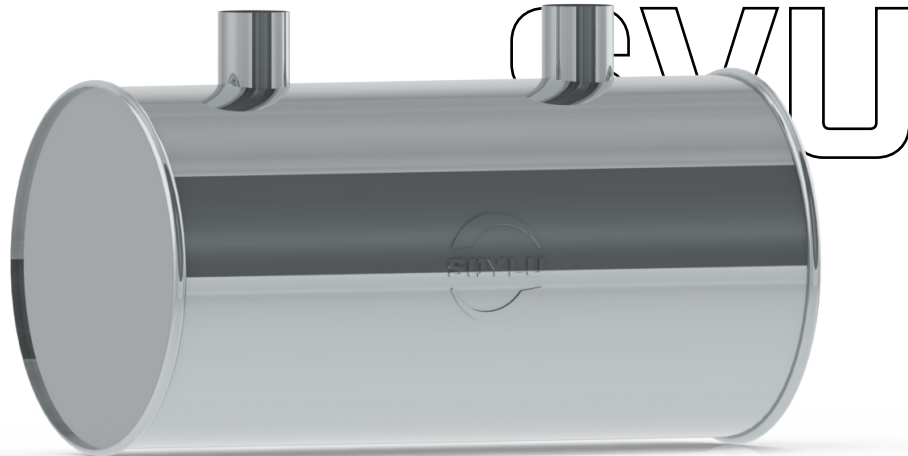
INDUSTRIAL TYPE					
SOYLU REF.	INCH	A (OD) MM.	B (ID) MM.	C (OD) MM.	D MM.
GSLI05101	2	50,8	50,8	167	350
GSLI05102	2	50,8	50,8	167	400
GSLI05103	2	50,8	50,8	167	450
GSLI05104	2	50,8	50,8	167	500
GSLI06001	2 3/8	60,3	60,3	197	400
GSLI06002	2 3/8	60,3	60,3	197	450
GSLI06003	2 3/8	60,3	60,3	197	500
GSLI06004	2 3/8	60,3	60,3	197	550
GSLI06301	2 1/2	63,5	63,5	197	400
GSLI06302	2 1/2	63,5	63,5	197	450
GSLI06303	2 1/2	63,5	63,5	197	500
GSLI06304	2 1/2	63,5	63,5	197	550
GSLI07601	3	76,2	76,2	230	500
GSLI07602	3	76,2	76,2	230	550
GSLI07603	3	76,2	76,2	230	600
GSLI07604	3	76,2	76,2	230	650
GSLI08901	3 1/2	88,9	88,9	250	550
GSLI08902	3 1/2	88,9	88,9	250	600
GSLI08903	3 1/2	88,9	88,9	250	650
GSLI10201	4	101,6	101,6	280	600
GSLI10202	4	101,6	101,6	280	700
GSLI10203	4	101,6	101,6	280	750
GSLI10204	4	101,6	101,6	280	800
GSLI11401	4 1/2	114,3	114,3	340	700
GSLI11402	4 1/2	114,3	114,3	340	750
GSLI11403	4 1/2	114,3	114,3	340	800
GSLI12701	5	127,0	127,0	400	750
GSLI12702	5	127,0	127,0	400	850
GSLI12703	5	127,0	127,0	400	950
GSLI14001	5 1/2	139,7	139,7	440	850
GSLI14002	5 1/2	139,7	139,7	440	950
GSLI14003	5 1/2	139,7	139,7	440	1100
GSLI15201	6	152,4	152,4	510	1000
GSLI15202	6	152,4	152,4	510	1100
GSLI15203	6	152,4	152,4	510	1200



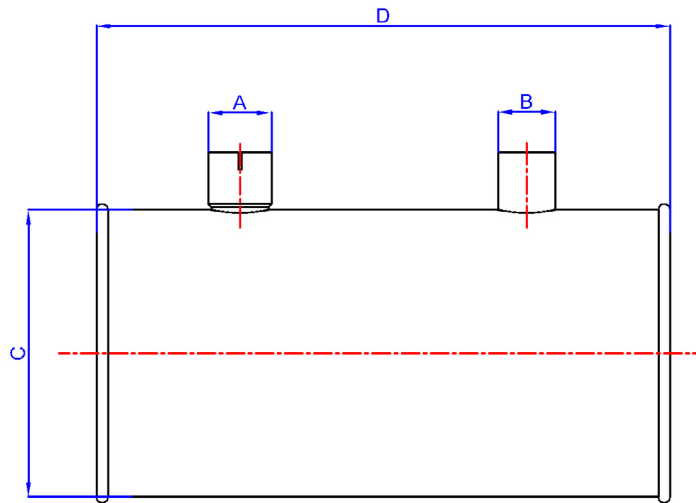
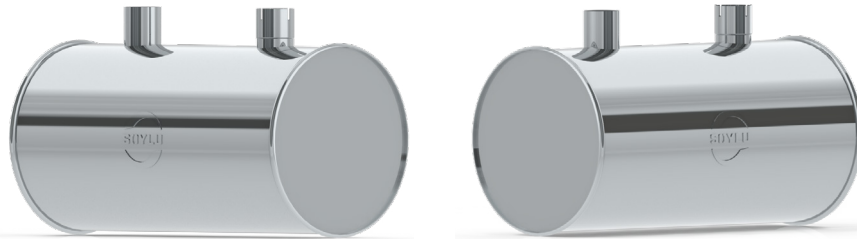
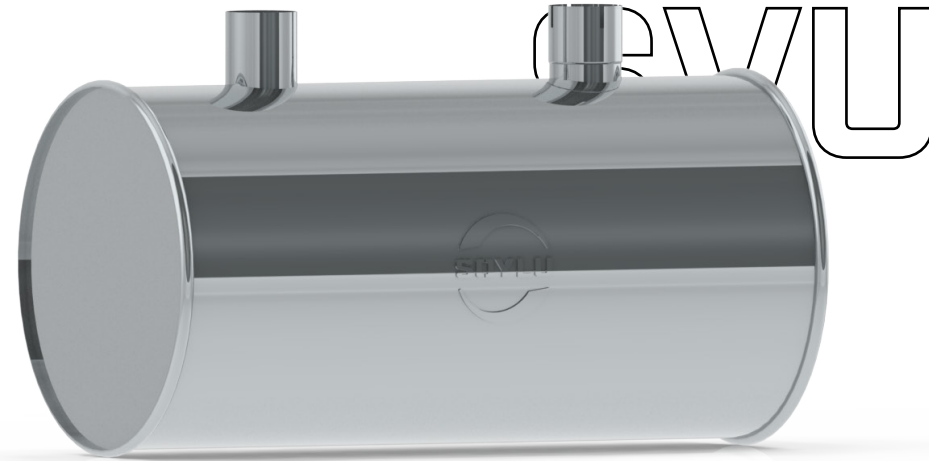
INDUSTRIAL TYPE					
SOYLU REF.	INCH	A (Ø) MM.	B (Ø) MM.	C (Ø) MM.	D MM.
GSLI05151	2	50,8	50,8	167	350
GSLI05152	2	50,8	50,8	167	400
GSLI05153	2	50,8	50,8	167	450
GSLI05154	2	50,8	50,8	167	500
GSLI06051	2 3/8	60,3	60,3	167	400
GSLI06052	2 3/8	60,3	60,3	167	450
GSLI06053	2 3/8	60,3	60,3	167	500
GSLI06054	2 3/8	60,3	60,3	167	550
GSLI06351	2 1/2	63,5	63,5	167	400
GSLI06352	2 1/2	63,5	63,5	167	450
GSLI06353	2 1/2	63,5	63,5	167	500
GSLI06354	2 1/2	63,5	63,5	167	550
GSLI07651	3	76,2	76,2	197	500
GSLI07652	3	76,2	76,2	197	550
GSLI07653	3	76,2	76,2	197	600
GSLI07654	3	76,2	76,2	197	650
GSLI08951	3 1/2	88,9	88,9	197	550
GSLI08952	3 1/2	88,9	88,9	197	600
GSLI08953	3 1/2	88,9	88,9	197	650
GSLI15251	4	101,6	101,6	230	600
GSLI15252	4	101,6	101,6	230	700
GSLI15253	4	101,6	101,6	230	750
GSLI15254	4	101,6	101,6	230	800
GSLI11451	4 1/2	114,3	114,3	300	700
GSLI11452	4 1/2	114,3	114,3	300	750
GSLI11453	4 1/2	114,3	114,3	300	800
GSLI12751	5	127,0	127,0	340	750
GSLI12752	5	127,0	127,0	340	850
GSLI12753	5	127,0	127,0	340	950
GSLI14051	5 1/2	139,7	139,7	400	800
GSLI14052	5 1/2	139,7	139,7	400	900
GSLI14053	5 1/2	139,7	139,7	400	1000
GSLI15251	6	152,4	152,4	440	1000
GSLI15252	6	152,4	152,4	440	1100
GSLI15253	6	152,4	152,4	440	1200



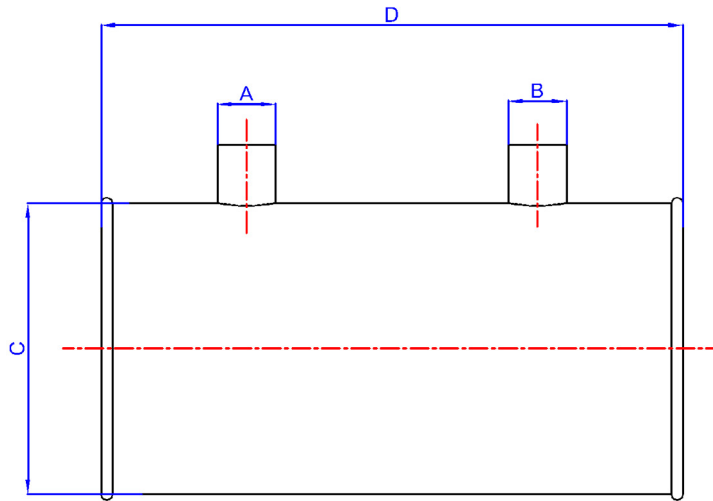
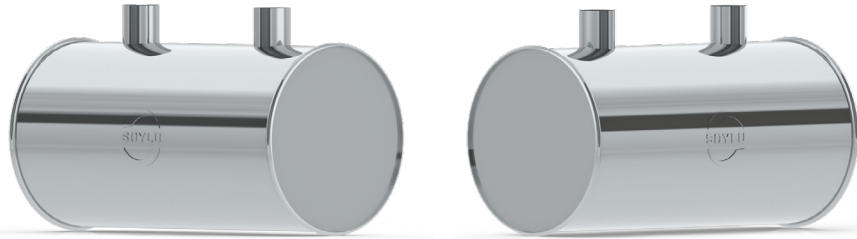
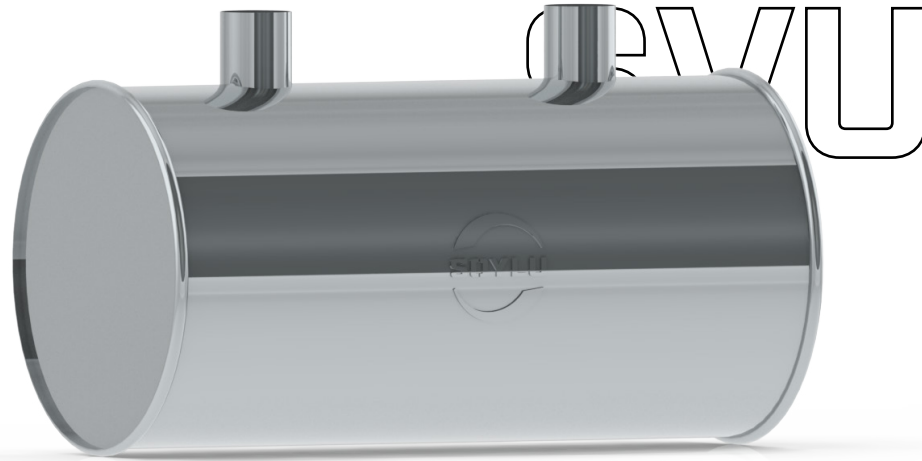
STANDART TYPE					
SOYLU REF.	INCH	A (ID) MM.	B (OD) MM.	C (OD) MM.	D MM.
GSUS05101	2	50,8	50,8	167	350
GSUS05102	2	50,8	50,8	167	400
GSUS05103	2	50,8	50,8	167	450
GSUS05104	2	50,8	50,8	167	500
GSUS06001	2 3/8	60,3	60,3	167	400
GSUS06002	2 3/8	60,3	60,3	167	450
GSUS06003	2 3/8	60,3	60,3	167	500
GSUS06004	2 3/8	60,3	60,3	167	550
GSUS06301	2 1/2	63,5	63,5	167	400
GSUS06302	2 1/2	63,5	63,5	167	450
GSUS06303	2 1/2	63,5	63,5	167	500
GSUS06304	2 1/2	63,5	63,5	167	550
GSUS07601	3	76,2	76,2	197	500
GSUS07602	3	76,2	76,2	197	550
GSUS07603	3	76,2	76,2	197	600
GSUS07604	3	76,2	76,2	197	650
GSUS08901	3 1/2	88,9	88,9	197	550
GSUS08902	3 1/2	88,9	88,9	197	600
GSUS08903	3 1/2	88,9	88,9	197	650
GSUS10201	4	101,6	101,6	230	600
GSUS10202	4	101,6	101,6	230	700
GSUS10203	4	101,6	101,6	230	750
GSUS10204	4	101,6	101,6	230	800
GSUS11401	4 1/2	114,3	114,3	300	700
GSUS11402	4 1/2	114,3	114,3	300	750
GSUS11403	4 1/2	114,3	114,3	300	800
GSUS12701	5	127,0	127,0	340	750
GSUS12702	5	127,0	127,0	340	850
GSUS12703	5	127,0	127,0	340	950
GSUS14001	5 1/2	139,7	139,7	400	800
GSUS14002	5 1/2	139,7	139,7	400	900
GSUS14003	5 1/2	139,7	139,7	400	1000
GSUS15201	6	152,4	152,4	440	1000
GSUS15202	6	152,4	152,4	440	1100
GSUS15203	6	152,4	152,4	440	1200



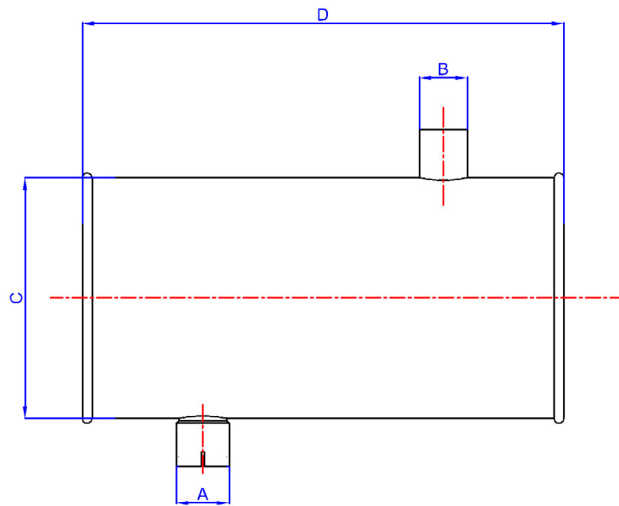
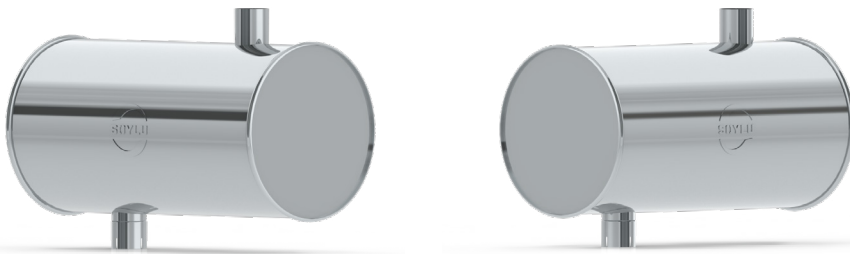
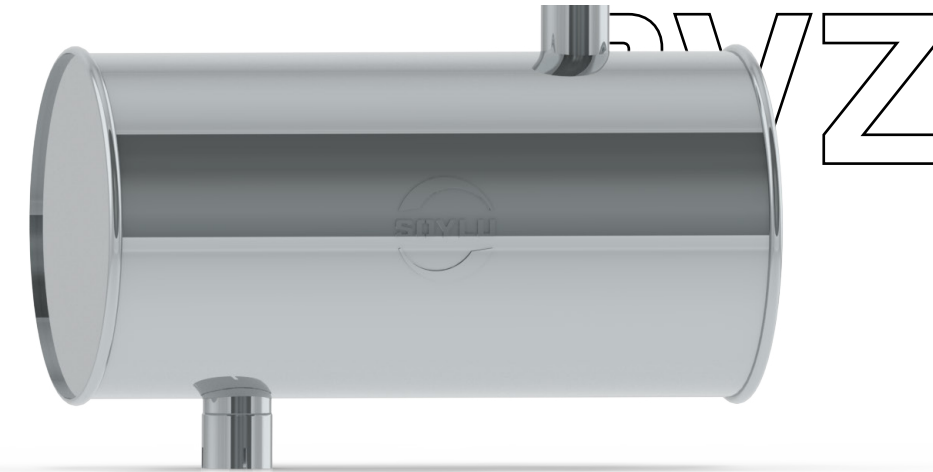
STANDART TYPE					
SOYLU REF.	INCH	A (Ø) MM.	B (Ø) MM.	C (Ø) MM.	D MM.
GSUS05151	2	50,8	50,8	167	350
GSUS05152	2	50,8	50,8	167	400
GSUS05153	2	50,8	50,8	167	450
GSUS05154	2	50,8	50,8	167	500
GSUS06051	2 3/8	60,3	60,3	167	400
GSUS06052	2 3/8	60,3	60,3	167	450
GSUS06053	2 3/8	60,3	60,3	167	500
GSUS06054	2 3/8	60,3	60,3	167	550
GSUS06351	2 1/2	63,5	63,5	167	400
GSUS06352	2 1/2	63,5	63,5	167	450
GSUS06353	2 1/2	63,5	63,5	167	500
GSUS06354	2 1/2	63,5	63,5	167	550
GSUS07651	3	76,2	76,2	197	500
GSUS07652	3	76,2	76,2	197	550
GSUS07653	3	76,2	76,2	197	600
GSUS07654	3	76,2	76,2	197	650
GSUS08951	3 1/2	88,9	88,9	197	550
GSUS08952	3 1/2	88,9	88,9	197	600
GSUS08953	3 1/2	88,9	88,9	197	650
GSUS15251	4	101,6	101,6	230	600
GSUS15252	4	101,6	101,6	230	700
GSUS15253	4	101,6	101,6	230	750
GSUS15254	4	101,6	101,6	230	800
GSUS11451	4 1/2	114,3	114,3	300	700
GSUS11452	4 1/2	114,3	114,3	300	750
GSUS11453	4 1/2	114,3	114,3	300	800
GSUS12751	5	127,0	127,0	340	750
GSUS12752	5	127,0	127,0	340	850
GSUS12753	5	127,0	127,0	340	950
GSUS14051	5 1/2	139,7	139,7	400	800
GSUS14052	5 1/2	139,7	139,7	400	900
GSUS14053	5 1/2	139,7	139,7	400	1000
GSUS15251	6	152,4	152,4	440	1000
GSUS15252	6	152,4	152,4	440	1100
GSUS15253	6	152,4	152,4	440	1200



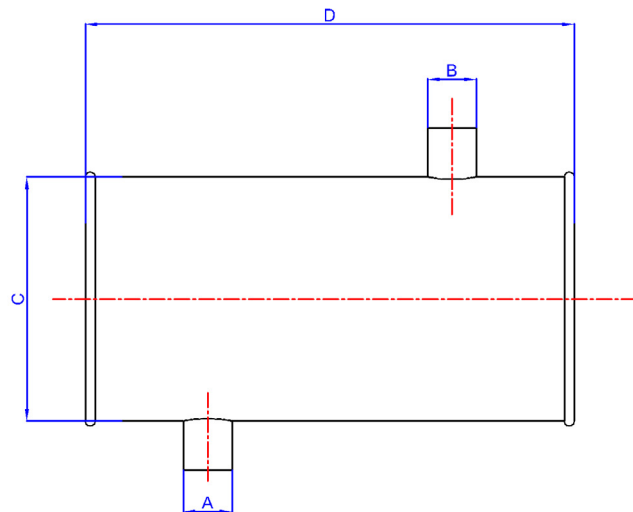
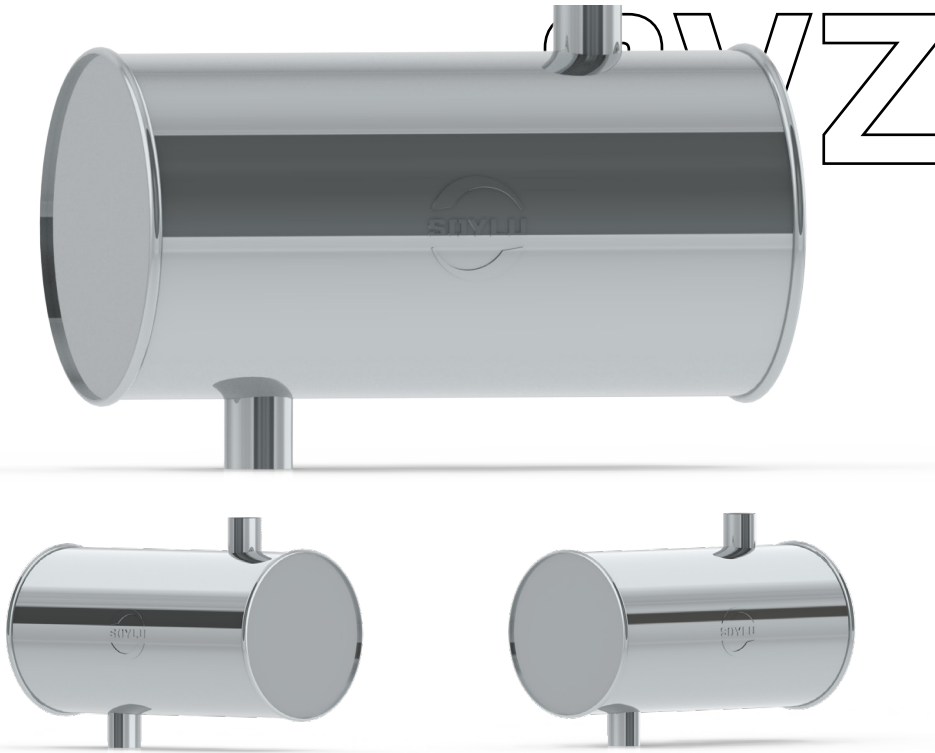
INDUSTRIAL TYPE					
SOYLU REF.	INCH	A (ID) MM.	B (OD) MM.	C (OD) MM.	D MM.
GSUI05101	2	50,8	50,8	167	350
GSUI05102	2	50,8	50,8	167	400
GSUI05103	2	50,8	50,8	167	450
GSUI05104	2	50,8	50,8	167	500
GSUI06001	2 3/8	60,3	60,3	197	400
GSUI06002	2 3/8	60,3	60,3	197	450
GSUI06003	2 3/8	60,3	60,3	197	500
GSUI06004	2 3/8	60,3	60,3	197	550
GSUI06301	2 1/2	63,5	63,5	197	400
GSUI06302	2 1/2	63,5	63,5	197	450
GSUI06303	2 1/2	63,5	63,5	197	500
GSUI06304	2 1/2	63,5	63,5	197	550
GSUI07601	3	76,2	76,2	230	500
GSUI07602	3	76,2	76,2	230	550
GSUI07603	3	76,2	76,2	230	600
GSUI07604	3	76,2	76,2	230	650
GSUI08901	3 1/2	88,9	88,9	250	550
GSUI08902	3 1/2	88,9	88,9	250	600
GSUI08903	3 1/2	88,9	88,9	250	650
GSUI10201	4	101,6	101,6	280	600
GSUI10202	4	101,6	101,6	280	700
GSUI10203	4	101,6	101,6	280	750
GSUI10204	4	101,6	101,6	280	800
GSUI11401	4 1/2	114,3	114,3	340	700
GSUI11402	4 1/2	114,3	114,3	340	750
GSUI11403	4 1/2	114,3	114,3	340	800
GSUI12701	5	127,0	127,0	400	750
GSUI12702	5	127,0	127,0	400	850
GSUI12703	5	127,0	127,0	400	950
GSUI14001	5 1/2	139,7	139,7	440	850
GSUI14002	5 1/2	139,7	139,7	440	950
GSUI14003	5 1/2	139,7	139,7	440	1100
GSUI15201	6	152,4	152,4	510	1000
GSUI15202	6	152,4	152,4	510	1100
GSUI15203	6	152,4	152,4	510	1200



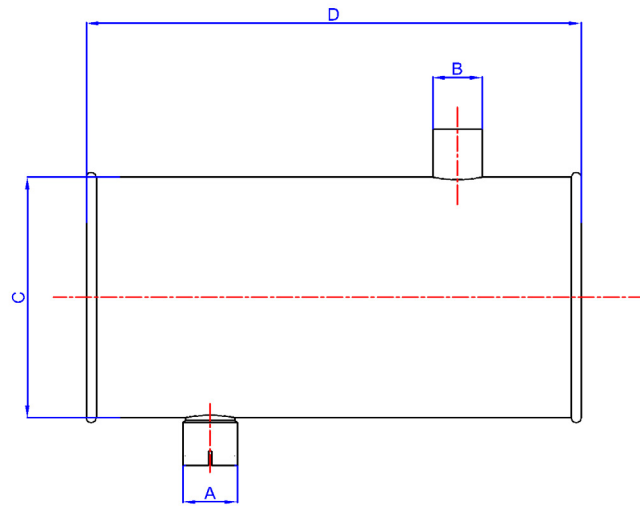
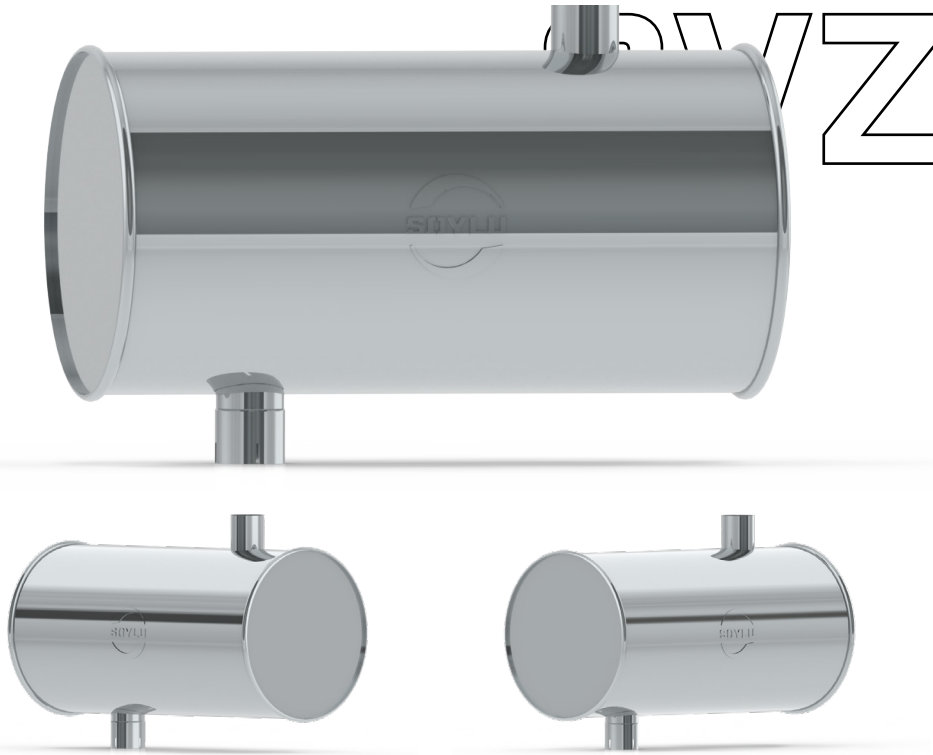
INDUSTRIAL TYPE					
SOYLU REF.	INCH	A (OD) MM.	B (OD) MM.	C (OD) MM.	D MM.
GSUI05151	2	50,8	50,8	167	350
GSUI05152	2	50,8	50,8	167	400
GSUI05153	2	50,8	50,8	167	450
GSUI05154	2	50,8	50,8	167	500
GSUI06051	2 3/8	60,3	60,3	197	400
GSUI06052	2 3/8	60,3	60,3	197	450
GSUI06053	2 3/8	60,3	60,3	197	500
GSUI06054	2 3/8	60,3	60,3	197	550
GSUI06351	2 1/2	63,5	63,5	197	400
GSUI06352	2 1/2	63,5	63,5	197	450
GSUI06353	2 1/2	63,5	63,5	197	500
GSUI06354	2 1/2	63,5	63,5	197	550
GSUI07651	3	76,2	76,2	230	500
GSUI07652	3	76,2	76,2	230	550
GSUI07653	3	76,2	76,2	230	600
GSUI07654	3	76,2	76,2	230	650
GSUI08951	3 1/2	88,9	88,9	250	550
GSUI08952	3 1/2	88,9	88,9	250	600
GSUI08953	3 1/2	88,9	88,9	250	650
GSUI15251	4	101,6	101,6	280	600
GSUI15252	4	101,6	101,6	280	700
GSUI15253	4	101,6	101,6	280	750
GSUI15254	4	101,6	101,6	280	800
GSUI11451	4 1/2	114,3	114,3	340	700
GSUI11452	4 1/2	114,3	114,3	340	750
GSUI11453	4 1/2	114,3	114,3	340	800
GSUI12751	5	127,0	127,0	400	750
GSUI12752	5	127,0	127,0	400	850
GSUI12753	5	127,0	127,0	400	950
GSUI14051	5 1/2	139,7	139,7	440	850
GSUI14052	5 1/2	139,7	139,7	440	950
GSUI14053	5 1/2	139,7	139,7	440	1100
GSUI15251	6	152,4	152,4	510	1000
GSUI15252	6	152,4	152,4	510	1100
GSUI15253	6	152,4	152,4	510	1200



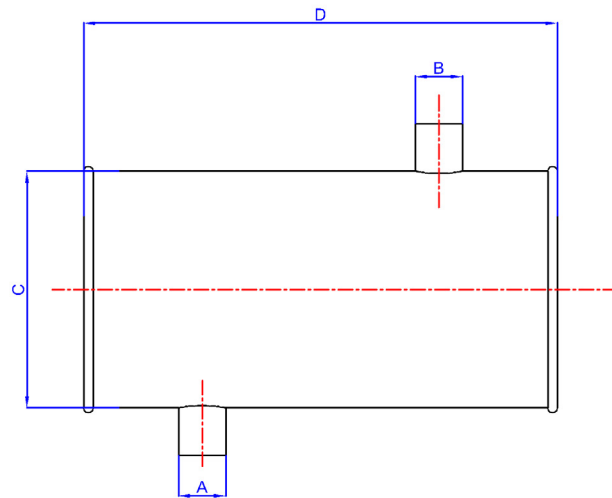
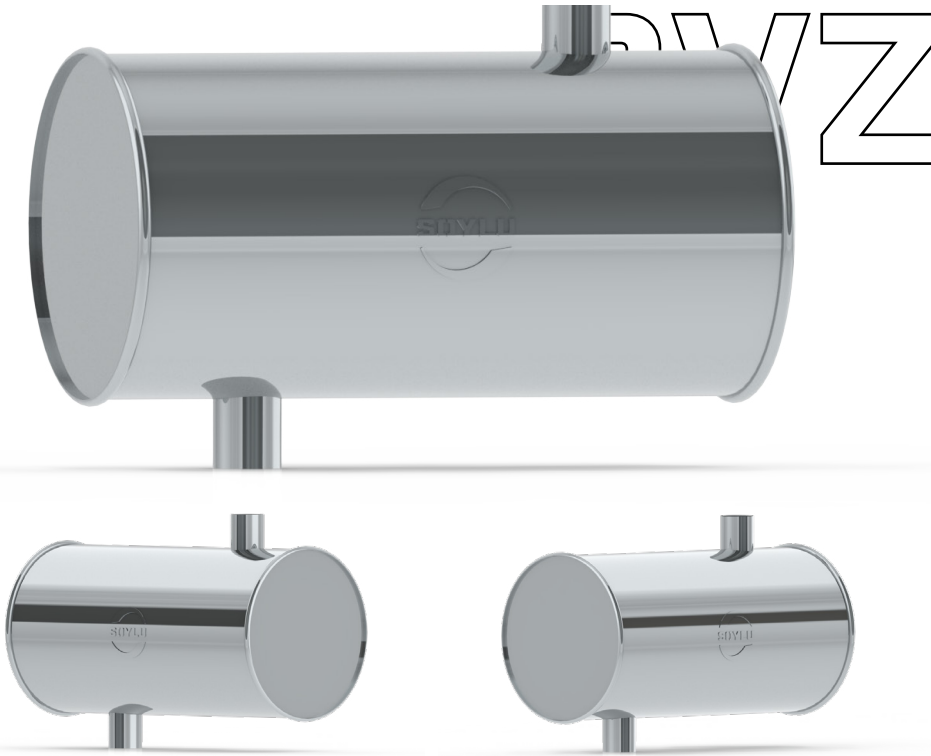
STANDART TYPE					
SOYLU REF.	INCH	A (ID) MM.	B (OD) MM.	C (OD) MM.	D MM.
GSZS05101	2	50,8	50,8	167	350
GSZS05102	2	50,8	50,8	167	400
GSZS05103	2	50,8	50,8	167	450
GSZS05104	2	50,8	50,8	167	500
GSZS06001	2 3/8	60,3	60,3	167	400
GSZS06002	2 3/8	60,3	60,3	167	450
GSZS06003	2 3/8	60,3	60,3	167	500
GSZS06004	2 3/8	60,3	60,3	167	550
GSZS06301	2 1/2	63,5	63,5	167	400
GSZS06302	2 1/2	63,5	63,5	167	450
GSZS06303	2 1/2	63,5	63,5	167	500
GSZS06304	2 1/2	63,5	63,5	167	550
GSZS07601	3	76,2	76,2	197	500
GSZS07602	3	76,2	76,2	197	550
GSZS07603	3	76,2	76,2	197	600
GSZS07604	3	76,2	76,2	197	650
GSZS08901	3 1/2	88,9	88,9	197	550
GSZS08902	3 1/2	88,9	88,9	197	600
GSZS08903	3 1/2	88,9	88,9	197	650
GSZS10201	4	101,6	101,6	230	600
GSZS10202	4	101,6	101,6	230	700
GSZS10203	4	101,6	101,6	230	750
GSZS10204	4	101,6	101,6	230	800
GSZS11401	4 1/2	114,3	114,3	300	700
GSZS11402	4 1/2	114,3	114,3	300	750
GSZS11403	4 1/2	114,3	114,3	300	800
GSZS12701	5	127,0	127,0	340	750
GSZS12702	5	127,0	127,0	340	850
GSZS12703	5	127,0	127,0	340	950
GSZS14001	5 1/2	139,7	139,7	400	800
GSZS14002	5 1/2	139,7	139,7	400	900
GSZS14003	5 1/2	139,7	139,7	400	1000
GSZS15201	6	152,4	152,4	440	1000
GSZS15202	6	152,4	152,4	440	1100
GSZS15203	6	152,4	152,4	440	1200



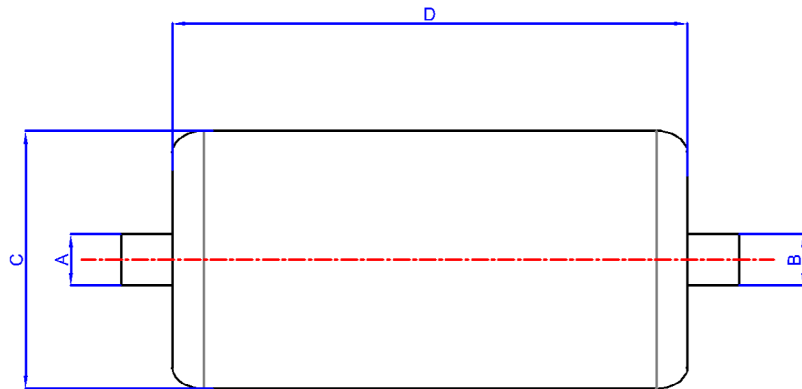
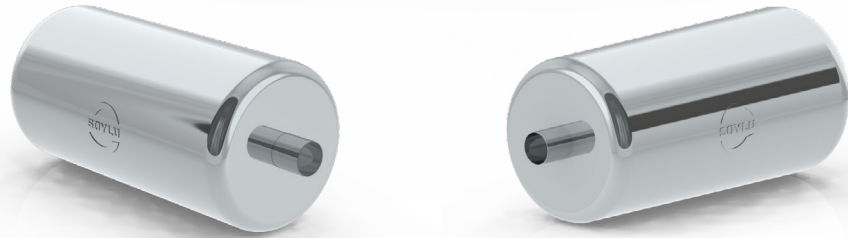
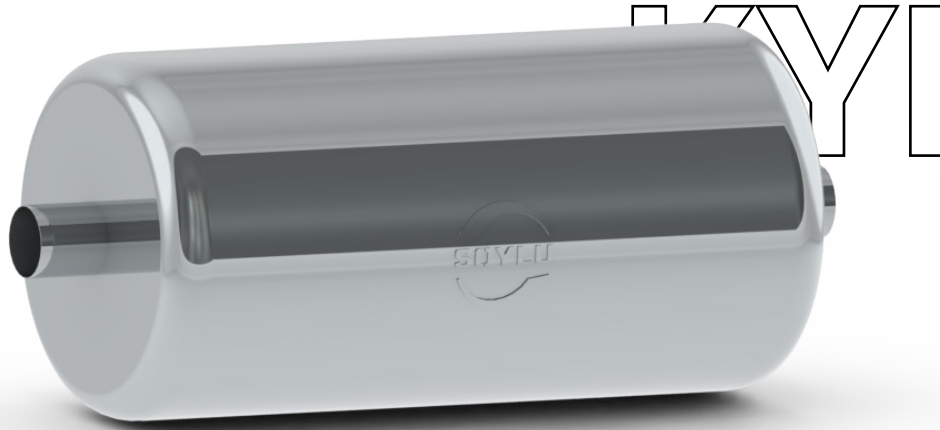
STANDART TYPE					
SOYLU REF.	INCH	A (Ø) MM.	B (Ø) MM.	C (Ø) MM.	D MM.
GSZS05151	2	50,8	50,8	167	350
GSZS05152	2	50,8	50,8	167	400
GSZS05153	2	50,8	50,8	167	450
GSZS05154	2	50,8	50,8	167	500
GSZS06051	2 3/8	60,3	60,3	167	400
GSZS06052	2 3/8	60,3	60,3	167	450
GSZS06053	2 3/8	60,3	60,3	167	500
GSZS06054	2 3/8	60,3	60,3	167	550
GSZS06351	2 1/2	63,5	63,5	167	400
GSZS06352	2 1/2	63,5	63,5	167	450
GSZS06353	2 1/2	63,5	63,5	167	500
GSZS06354	2 1/2	63,5	63,5	167	550
GSZS07651	3	76,2	76,2	197	500
GSZS07652	3	76,2	76,2	197	550
GSZS07653	3	76,2	76,2	197	600
GSZS07654	3	76,2	76,2	197	650
GSZS08951	3 1/2	88,9	88,9	197	550
GSZS08952	3 1/2	88,9	88,9	197	600
GSZS08953	3 1/2	88,9	88,9	197	650
GSZS15251	4	101,6	101,6	230	600
GSZS15252	4	101,6	101,6	230	700
GSZS15253	4	101,6	101,6	230	750
GSZS15254	4	101,6	101,6	230	800
GSZS11451	4 1/2	114,3	114,3	300	700
GSZS11452	4 1/2	114,3	114,3	300	750
GSZS11453	4 1/2	114,3	114,3	300	800
GSZS12751	5	127,0	127,0	340	750
GSZS12752	5	127,0	127,0	340	850
GSZS12753	5	127,0	127,0	340	950
GSZS14051	5 1/2	139,7	139,7	400	800
GSZS14052	5 1/2	139,7	139,7	400	900
GSZS14053	5 1/2	139,7	139,7	400	1000
GSZS15251	6	152,4	152,4	440	1000
GSZS15252	6	152,4	152,4	440	1100
GSZS15253	6	152,4	152,4	440	1200



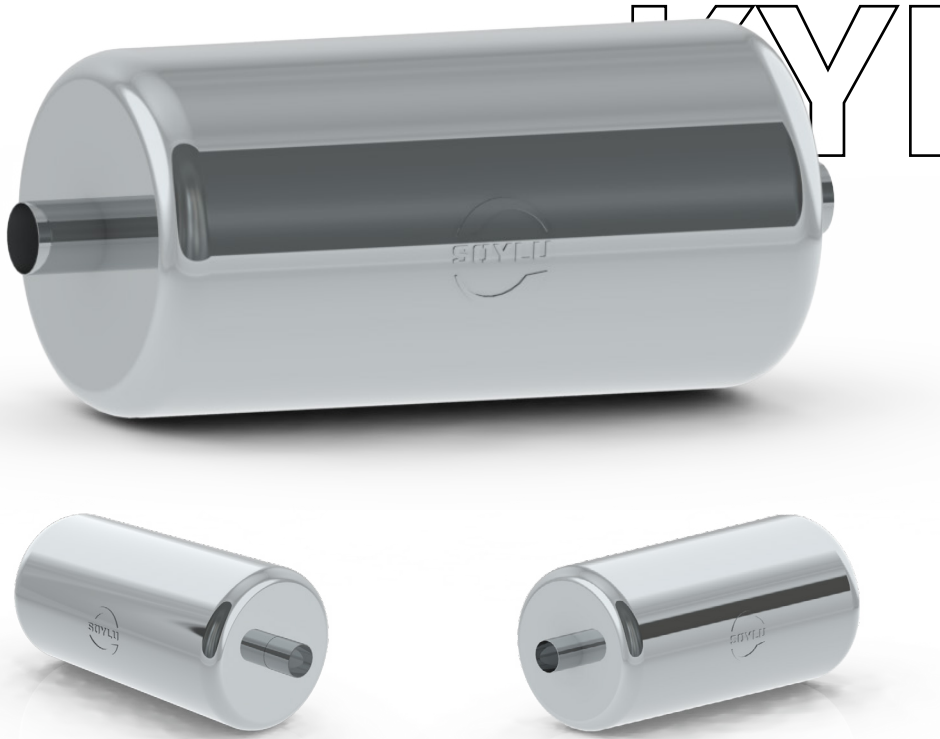
INDUSTRIAL TYPE					
SOYLU REF.	INCH	A (ID) MM.	B (OD) MM.	C (OD) MM.	D MM.
GSZI05101	2	50,8	50,8	167	350
GSZI05102	2	50,8	50,8	167	400
GSZI05103	2	50,8	50,8	167	450
GSZI05104	2	50,8	50,8	167	500
GSZI06001	2 3/8	60,3	60,3	197	400
GSZI06002	2 3/8	60,3	60,3	197	450
GSZI06003	2 3/8	60,3	60,3	197	500
GSZI06004	2 3/8	60,3	60,3	197	550
GSZI06301	2 1/2	63,5	63,5	197	400
GSZI06302	2 1/2	63,5	63,5	197	450
GSZI06303	2 1/2	63,5	63,5	197	500
GSZI06304	2 1/2	63,5	63,5	197	550
GSZI07601	3	76,2	76,2	230	500
GSZI07602	3	76,2	76,2	230	550
GSZI07603	3	76,2	76,2	230	600
GSZI07604	3	76,2	76,2	230	650
GSZI08901	3 1/2	88,9	88,9	250	550
GSZI08902	3 1/2	88,9	88,9	250	600
GSZI08903	3 1/2	88,9	88,9	250	650
GSZI10201	4	101,6	101,6	280	600
GSZI10202	4	101,6	101,6	280	700
GSZI10203	4	101,6	101,6	280	750
GSZI10204	4	101,6	101,6	280	800
GSZI11401	4 1/2	114,3	114,3	340	700
GSZI11402	4 1/2	114,3	114,3	340	750
GSZI11403	4 1/2	114,3	114,3	340	800
GSZI12701	5	127,0	127,0	400	750
GSZI12702	5	127,0	127,0	400	850
GSZI12703	5	127,0	127,0	400	950
GSZI14001	5 1/2	139,7	139,7	440	850
GSZI14002	5 1/2	139,7	139,7	440	950
GSZI14003	5 1/2	139,7	139,7	440	1100
GSZI15201	6	152,4	152,4	510	1000
GSZI15202	6	152,4	152,4	510	1100
GSZI15203	6	152,4	152,4	510	1200



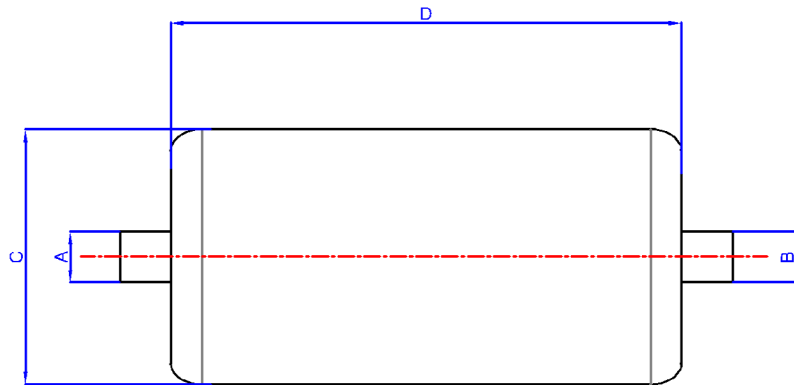
INDUSTRIAL TYPE					
SOYLU REF.	INCH	A (Ø) MM.	B (Ø) MM.	C (Ø) MM.	D MM.
GSZI05151	2	50,8	50,8	167	350
GSZI05152	2	50,8	50,8	167	400
GSZI05153	2	50,8	50,8	167	450
GSZI05154	2	50,8	50,8	167	500
GSZI06051	2 3/8	60,3	60,3	197	400
GSZI06052	2 3/8	60,3	60,3	197	450
GSZI06053	2 3/8	60,3	60,3	197	500
GSZI06054	2 3/8	60,3	60,3	197	550
GSZI06351	2 1/2	63,5	63,5	197	400
GSZI06352	2 1/2	63,5	63,5	197	450
GSZI06353	2 1/2	63,5	63,5	197	500
GSZI06354	2 1/2	63,5	63,5	197	550
GSZI07651	3	76,2	76,2	230	500
GSZI07652	3	76,2	76,2	230	550
GSZI07653	3	76,2	76,2	230	600
GSZI07654	3	76,2	76,2	230	650
GSZI08951	3 1/2	88,9	88,9	250	550
GSZI08952	3 1/2	88,9	88,9	250	600
GSZI08953	3 1/2	88,9	88,9	250	650
GSZI15251	4	101,6	101,6	280	600
GSZI15252	4	101,6	101,6	280	700
GSZI15253	4	101,6	101,6	280	750
GSZI15254	4	101,6	101,6	280	800
GSZI11451	4 1/2	114,3	114,3	340	700
GSZI11452	4 1/2	114,3	114,3	340	750
GSZI11453	4 1/2	114,3	114,3	340	800
GSZI12751	5	127,0	127,0	400	750
GSZI12752	5	127,0	127,0	400	850
GSZI12753	5	127,0	127,0	400	950
GSZI14051	5 1/2	139,7	139,7	440	850
GSZI14052	5 1/2	139,7	139,7	440	950
GSZI14053	5 1/2	139,7	139,7	440	1100
GSZI15251	6	152,4	152,4	510	1000
GSZI15252	6	152,4	152,4	510	1100
GSZI15253	6	152,4	152,4	510	1200

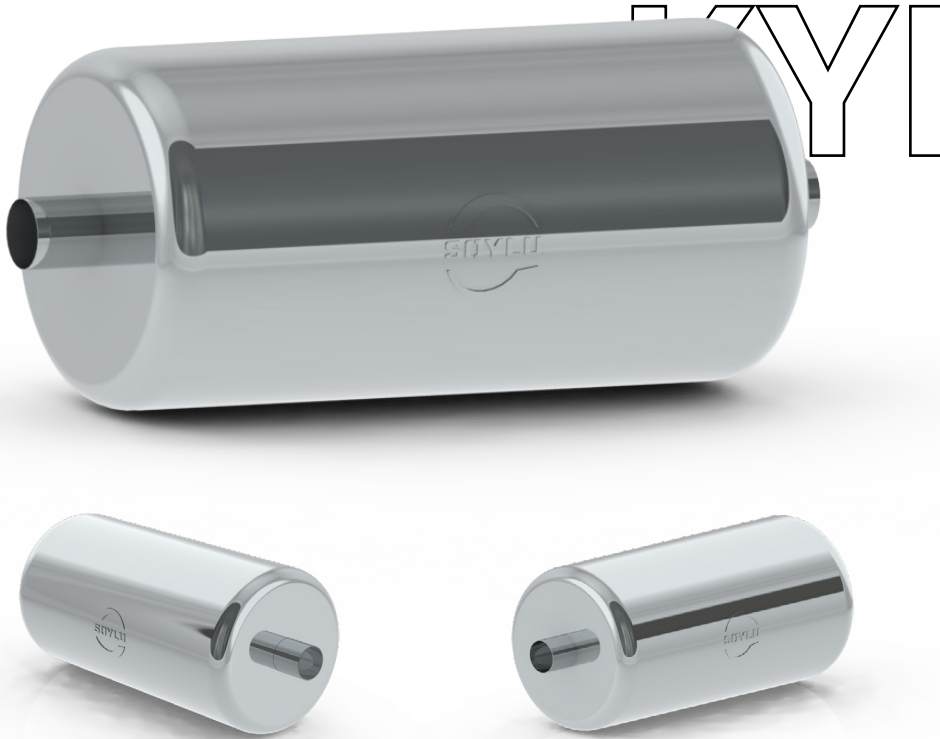


STANDART TYPE					
SOYLU REF.	INCH	A (Ø) MM.	B (Ø) MM.	C (Ø) MM.	D MM.
GKIS15201	6	152,4	152,4	400	1200
GKIS15202	6	152,4	152,4	500	1300
GKIS15203	6	152,4	152,4	600	1400
GKIS16801	6 5/8	168,3	168,3	400	1200
GKIS16802	6 5/8	168,3	168,3	500	1300
GKIS16803	6 5/8	168,3	168,3	500	1400
GKIS20001	6 5/8	168,3	168,3	500	1500
GKIS20002	6 5/8	168,3	168,3	600	1500
GKIS20003	6 5/8	168,3	168,3	600	1600
GKIS21901	8 5/8	219,1	219,1	500	1500
GKIS21902	8 5/8	219,1	219,1	500	1600
GKIS21903	8 5/8	219,1	219,1	600	1700
GKIS25001	10	254,0	254,0	500	1500
GKIS25002	10	254,0	254,0	500	1600
GKIS25003	10	254,0	254,0	600	1700
GKIS27301	10 3/4	273,0	273,0	500	1500
GKIS27302	10 3/4	273,0	273,0	600	1600
GKIS27303	10 3/4	273,0	273,0	600	1700
GKIS29401	11 1/2	292,1	292,1	600	1500
GKIS29402	11 1/2	292,1	292,1	600	1600
GKIS29403	11 1/2	292,1	292,1	700	1700
GKIS32501	12 3/4	323,9	323,9	600	1500
GKIS32502	12 3/4	323,9	323,9	600	1600
GKIS32503	12 3/4	323,9	323,9	700	1700

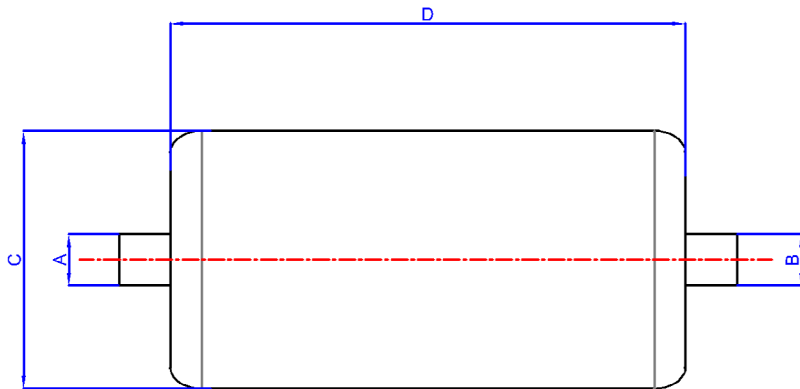


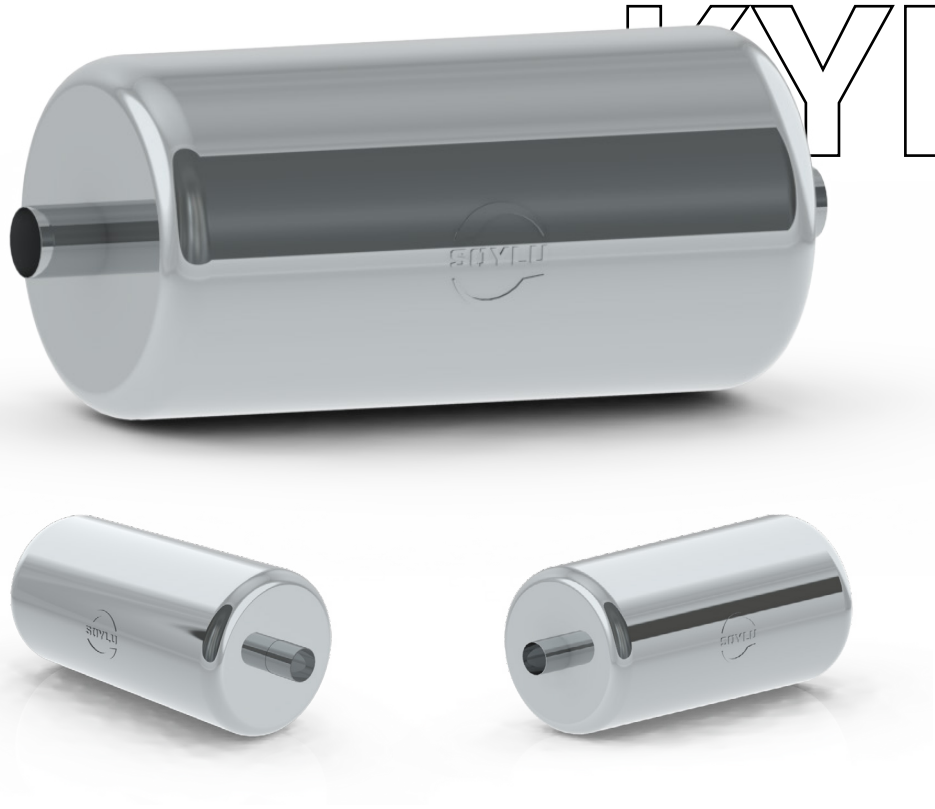
INDUSTRIAL TYPE					
SOYLU REF.	INCH	A (Ø) MM.	B (Ø) MM.	C (Ø) MM.	D MM.
GKII15201	6	152,4	152,4	400	1200
GKII15202	6	152,4	152,4	500	1300
GKII15203	6	152,4	152,4	600	1400
GKII16801	6 5/8	168,3	168,3	400	1200
GKII16802	6 5/8	168,3	168,3	500	1300
GKII16803	6 5/8	168,3	168,3	500	1400
GKII20001	6 5/8	168,3	168,3	500	1500
GKII20002	6 5/8	168,3	168,3	600	1500
GKII20003	6 5/8	168,3	168,3	600	1600
GKII21901	8 5/8	219,1	219,1	500	1500
GKII21902	8 5/8	219,1	219,1	600	1600
GKII21903	8 5/8	219,1	219,1	600	1700
GKII25001	10	254,0	254,0	500	1500
GKII25002	10	254,0	254,0	600	1600
GKII25003	10	254,0	254,0	600	1700
GKII27301	10 3/4	273,0	273,0	500	1500
GKII27302	10 3/4	273,0	273,0	600	1600
GKII27303	10 3/4	273,0	273,0	600	1700
GKII29401	11 1/2	292,1	292,1	600	1500
GKII29402	11 1/2	292,1	292,1	700	1600
GKII29403	11 1/2	292,1	292,1	700	1700
GKII32501	12 3/4	323,9	323,9	600	1500
GKII32502	12 3/4	323,9	323,9	600	1600
GKII32503	12 3/4	323,9	323,9	700	1700



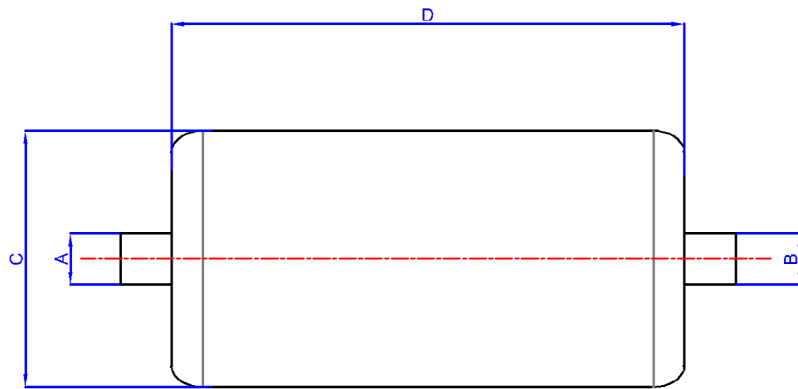


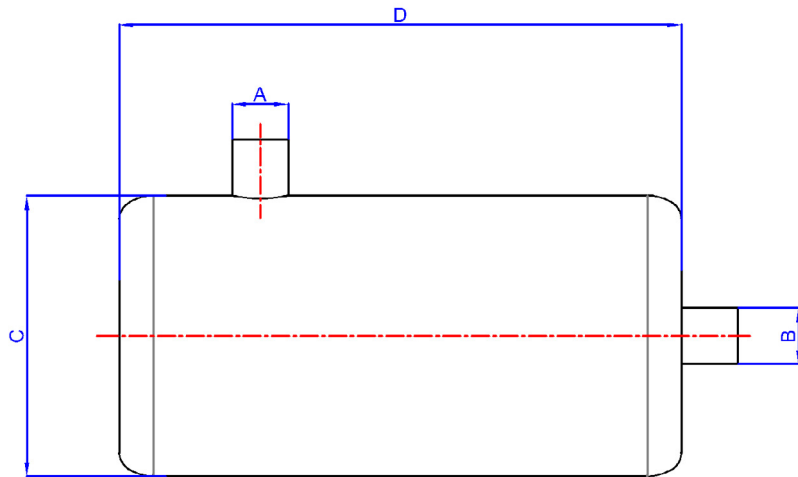
CRITICAL TYPE					
SOYLU REF.	INCH	A (Ø) MM.	B (Ø) MM.	C (Ø) MM.	D MM.
GKIC15201	6	152,4	152,4	500	1200
GKIC15202	6	152,4	152,4	600	1300
GKIC15203	6	152,4	152,4	600	1400
GKIC16801	6 5/8	168,3	168,3	500	1200
GKIC16802	6 5/8	168,3	168,3	600	1300
GKIC16803	6 5/8	168,3	168,3	600	1500
GKIC20001	6 5/8	168,3	168,3	500	1500
GKIC20002	6 5/8	168,3	168,3	600	1500
GKIC20003	6 5/8	168,3	168,3	600	1600
GKIC21901	8 5/8	219,1	219,1	500	1500
GKIC21902	8 5/8	219,1	219,1	600	1600
GKIC21903	8 5/8	219,1	219,1	600	1700
GKIC25001	10	254,0	254,0	500	1500
GKIC25002	10	254,0	254,0	600	1600
GKIC25003	10	254,0	254,0	600	1700
GKIC27301	10 3/4	273,0	273,0	500	1500
GKIC27302	10 3/4	273,0	273,0	600	1600
GKIC27303	10 3/4	273,0	273,0	600	1700
GKIC29401	11 1/2	292,1	292,1	600	1500
GKIC29402	11 1/2	292,1	292,1	700	1600
GKIC29403	11 1/2	292,1	292,1	700	1700
GKIC32501	12 3/4	323,9	323,9	600	1500
GKIC32502	12 3/4	323,9	323,9	700	1600
GKIC32503	12 3/4	323,9	323,9	700	1700





HOSPITAL TYPE					
SOYLU REF.	INCH	A (ØD) MM.	B (ØD) MM.	C (ØD) MM.	D MM.
GKIH15201	6	152,4	152,4	500	1200
GKIH15202	6	152,4	152,4	600	1300
GKIH15203	6	152,4	152,4	600	1400
GKIH16801	6 5/8	168,3	168,3	500	1200
GKIH16802	6 5/8	168,3	168,3	600	1300
GKIH16803	6 5/8	168,3	168,3	600	1500
GKIH20001	6 5/8	168,3	168,3	500	1500
GKIH20002	6 5/8	168,3	168,3	600	1500
GKIH20003	6 5/8	168,3	168,3	600	1600
GKIH21901	8 5/8	219,1	219,1	500	1500
GKIH21902	8 5/8	219,1	219,1	600	1600
GKIH21903	8 5/8	219,1	219,1	600	1700
GKIH25001	10	254,0	254,0	500	1500
GKIH25002	10	254,0	254,0	600	1600
GKIH25003	10	254,0	254,0	600	1700
GKIH27301	10 3/4	273,0	273,0	500	1500
GKIH27302	10 3/4	273,0	273,0	600	1600
GKIH27303	10 3/4	273,0	273,0	600	1700
GKIH29401	11 1/2	292,1	292,1	600	1500
GKIH29402	11 1/2	292,1	292,1	700	1600
GKIH29403	11 1/2	292,1	292,1	700	1700
GKIH32501	12 3/4	323,9	323,9	600	1500
GKIH32502	12 3/4	323,9	323,9	700	1600
GKIH32503	12 3/4	323,9	323,9	700	1700

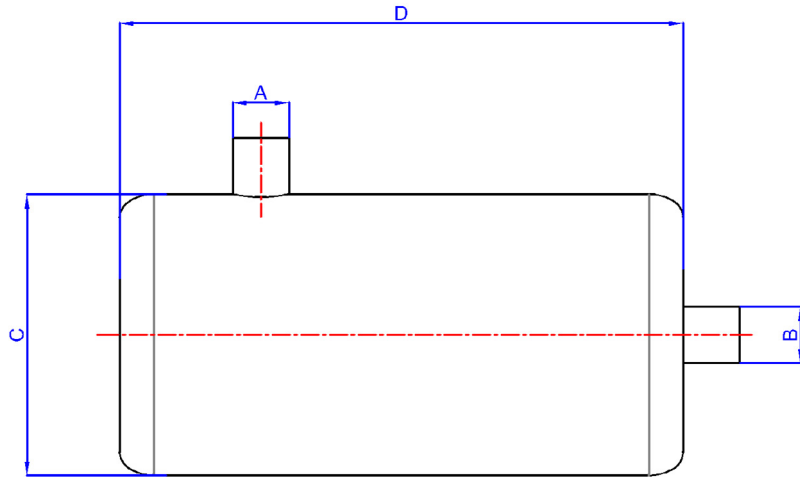


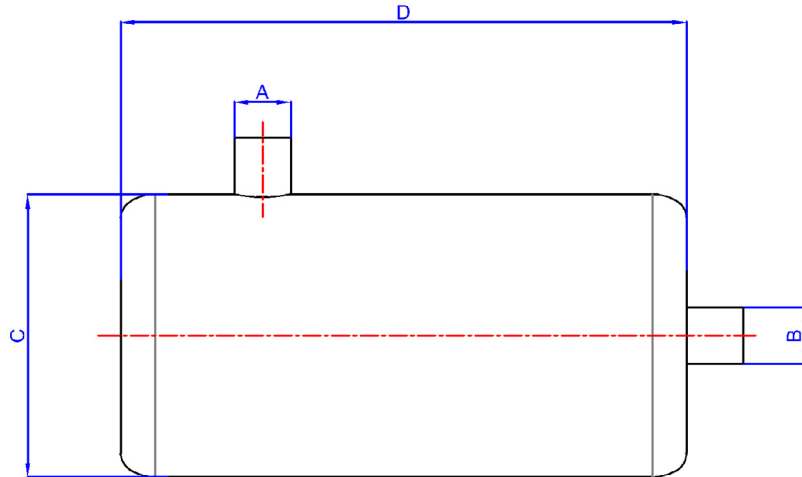
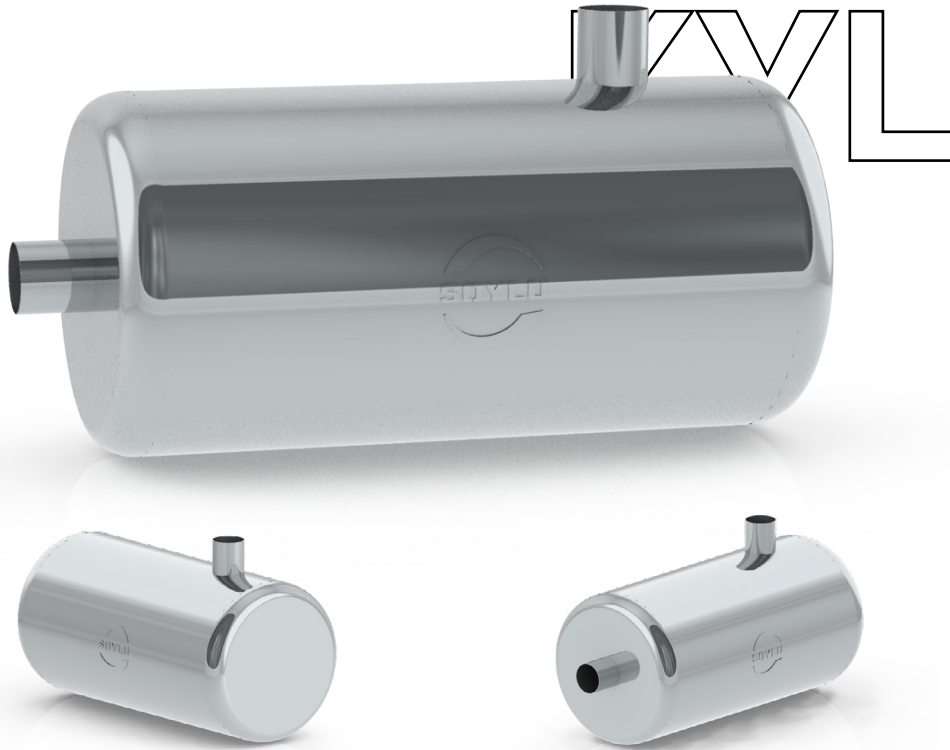


STANDART TYPE					
SOYLU REF.	INCH	A (Ø) MM.	B (Ø) MM.	C (Ø) MM.	D MM.
GKLS15201	6	152,4	152,4	400	1200
GKLS15202	6	152,4	152,4	500	1300
GKLS15203	6	152,4	152,4	600	1400
GKLS16801	6 5/8	168,3	168,3	400	1200
GKLS16802	6 5/8	168,3	168,3	500	1300
GKLS16803	6 5/8	168,3	168,3	500	1400
GKLS20001	6 5/8	168,3	168,3	500	1500
GKLS20002	6 5/8	168,3	168,3	600	1500
GKLS20003	6 5/8	168,3	168,3	600	1600
GKLS21901	8 5/8	219,1	219,1	500	1500
GKLS21902	8 5/8	219,1	219,1	500	1600
GKLS21903	8 5/8	219,1	219,1	600	1700
GKLS25001	10	254,0	254,0	500	1500
GKLS25002	10	254,0	254,0	500	1600
GKLS25003	10	254,0	254,0	600	1700
GKLS27301	10 3/4	273,0	273,0	500	1500
GKLS27302	10 3/4	273,0	273,0	600	1600
GKLS27303	10 3/4	273,0	273,0	600	1700
GKLS29401	11 1/2	292,1	292,1	600	1500
GKLS29402	11 1/2	292,1	292,1	600	1600
GKLS29403	11 1/2	292,1	292,1	700	1700
GKLS32501	12 3/4	323,9	323,9	600	1500
GKLS32502	12 3/4	323,9	323,9	600	1600
GKLS32503	12 3/4	323,9	323,9	700	1700

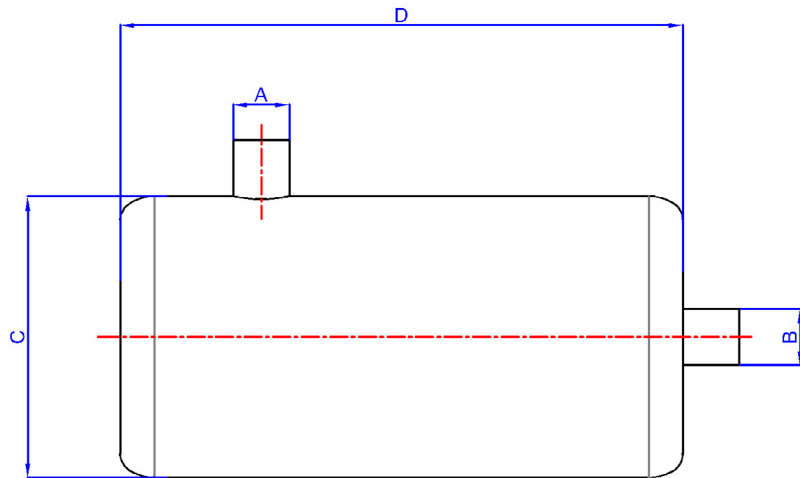
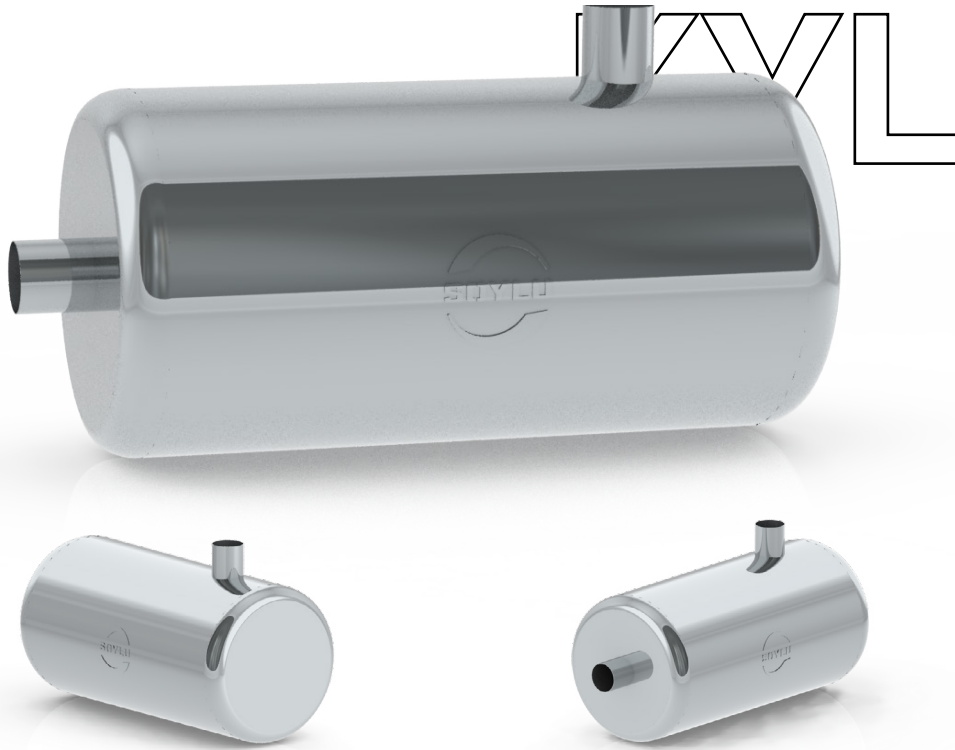


INDUSTRIAL TYPE					
SOYLU REF.	INCH	A (Ø) MM.	B (Ø) MM.	C (Ø) MM.	D MM.
GKLI15201	6	152,4	152,4	400	1200
GKLI15202	6	152,4	152,4	500	1300
GKLI15203	6	152,4	152,4	600	1400
GKLI16801	6 5/8	168,3	168,3	400	1200
GKLI16802	6 5/8	168,3	168,3	500	1300
GKLI16803	6 5/8	168,3	168,3	500	1400
GKLI20001	6 5/8	168,3	168,3	500	1500
GKLI20002	6 5/8	168,3	168,3	600	1500
GKLI20003	6 5/8	168,3	168,3	600	1600
GKLI21901	8 5/8	219,1	219,1	500	1500
GKLI21902	8 5/8	219,1	219,1	600	1600
GKLI21903	8 5/8	219,1	219,1	600	1700
GKLI25001	10	254,0	254,0	500	1500
GKLI25002	10	254,0	254,0	600	1600
GKLI25003	10	254,0	254,0	600	1700
GKLI27301	10 3/4	273,0	273,0	500	1500
GKLI27302	10 3/4	273,0	273,0	600	1600
GKLI27303	10 3/4	273,0	273,0	600	1700
GKLI29401	11 1/2	292,1	292,1	600	1500
GKLI29402	11 1/2	292,1	292,1	700	1600
GKLI29403	11 1/2	292,1	292,1	700	1700
GKLI32501	12 3/4	323,9	323,9	600	1500
GKLI32502	12 3/4	323,9	323,9	600	1600
GKLI32503	12 3/4	323,9	323,9	700	1700

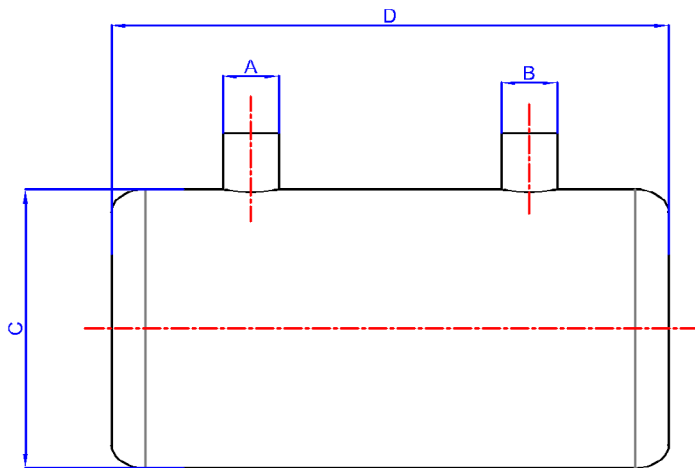
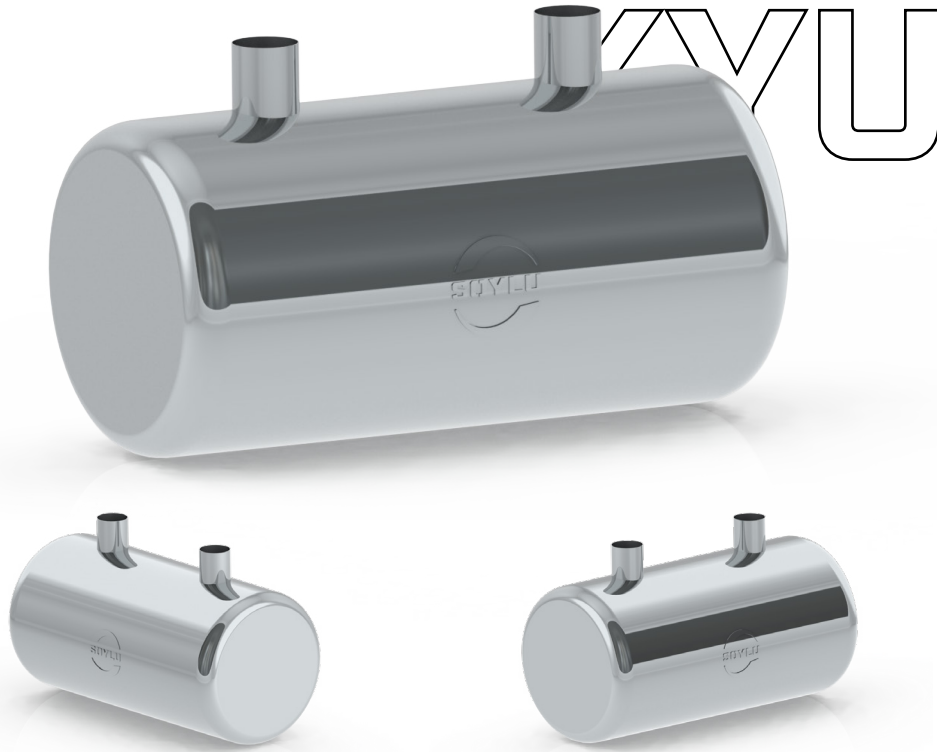




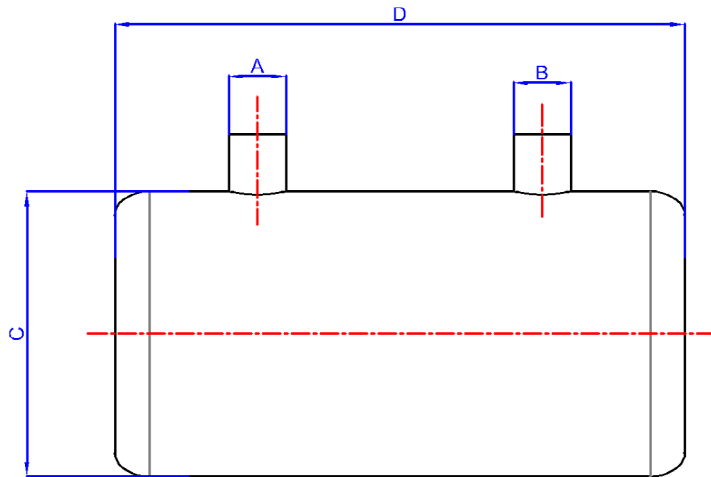
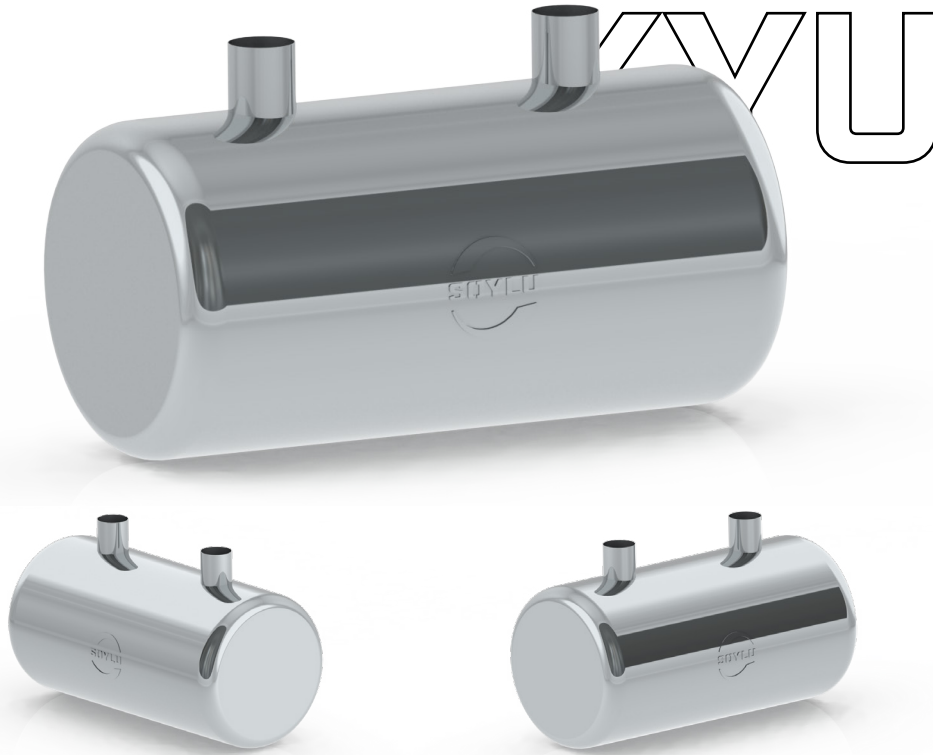
CRITICAL TYPE					
SOYLU REF.	INCH	A (Ø) MM.	B (Ø) MM.	C (Ø) MM.	D MM.
GKLC15201	6	152,4	152,4	500	1200
GKLC15202	6	152,4	152,4	600	1300
GKLC15203	6	152,4	152,4	600	1400
GKLC16801	6 5/8	168,3	168,3	500	1200
GKLC16802	6 5/8	168,3	168,3	600	1300
GKLC16803	6 5/8	168,3	168,3	600	1500
GKLC20001	6 5/8	168,3	168,3	500	1500
GKLC20002	6 5/8	168,3	168,3	600	1500
GKLC20003	6 5/8	168,3	168,3	600	1600
GKLC21901	8 5/8	219,1	219,1	500	1500
GKLC21902	8 5/8	219,1	219,1	600	1600
GKLC21903	8 5/8	219,1	219,1	600	1700
GKLC25001	10	254,0	254,0	500	1500
GKLC25002	10	254,0	254,0	600	1600
GKLC25003	10	254,0	254,0	600	1700
GKLC27301	10 3/4	273,0	273,0	500	1500
GKLC27302	10 3/4	273,0	273,0	600	1600
GKLC27303	10 3/4	273,0	273,0	600	1700
GKLC29401	11 1/2	292,1	292,1	600	1500
GKLC29402	11 1/2	292,1	292,1	700	1600
GKLC29403	11 1/2	292,1	292,1	700	1700
GKLC32501	12 3/4	323,9	323,9	600	1500
GKLC32502	12 3/4	323,9	323,9	700	1600
GKLC32503	12 3/4	323,9	323,9	700	1700



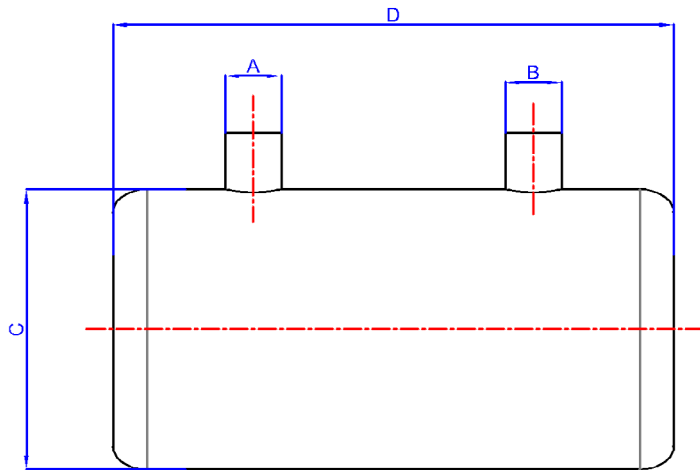
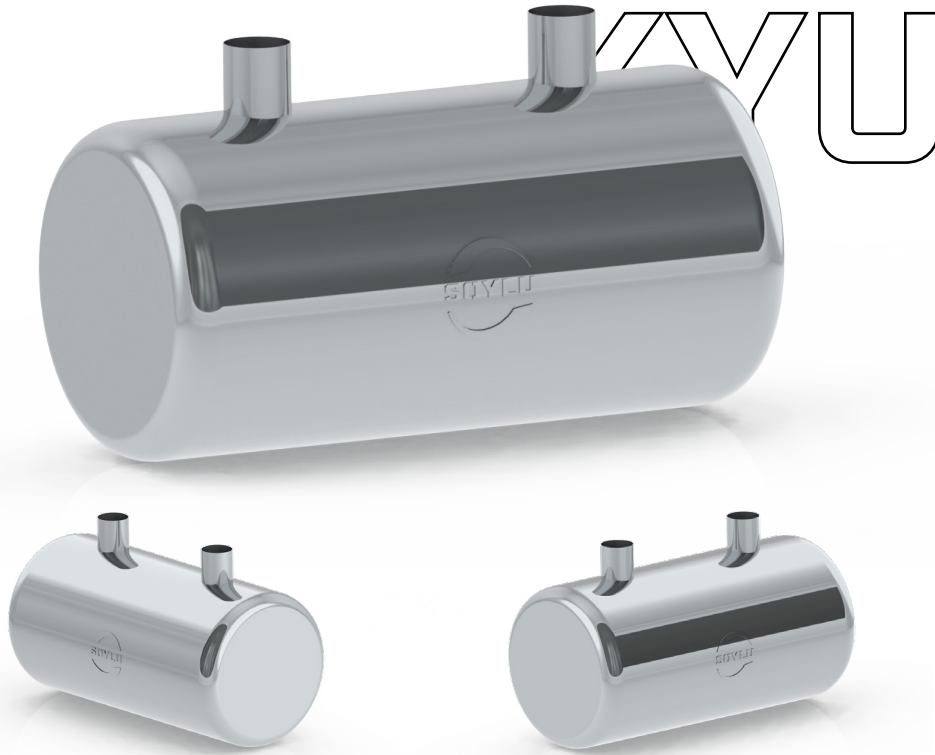
HOSPITAL TYPE					
SOYLU REF.	INCH	A (Ø) MM.	B (Ø) MM.	C (Ø) MM.	D MM.
GKLI15201	6	152,4	152,4	500	1200
GKLI15202	6	152,4	152,4	600	1300
GKLI15203	6	152,4	152,4	600	1400
GKLI16801	6 5/8	168,3	168,3	500	1200
GKLI16802	6 5/8	168,3	168,3	600	1300
GKLI16803	6 5/8	168,3	168,3	600	1500
GKLI20001	6 5/8	168,3	168,3	500	1500
GKLI20002	6 5/8	168,3	168,3	600	1500
GKLI20003	6 5/8	168,3	168,3	600	1600
GKLI21901	8 5/8	219,1	219,1	500	1500
GKLI21902	8 5/8	219,1	219,1	600	1600
GKLI21903	8 5/8	219,1	219,1	600	1700
GKLI25001	10	254,0	254,0	500	1500
GKLI25002	10	254,0	254,0	600	1600
GKLI25003	10	254,0	254,0	600	1700
GKLI27301	10 3/4	273,0	273,0	500	1500
GKLI27302	10 3/4	273,0	273,0	600	1600
GKLI27303	10 3/4	273,0	273,0	600	1700
GKLI29401	11 1/2	292,1	292,1	600	1500
GKLI29402	11 1/2	292,1	292,1	700	1600
GKLI29403	11 1/2	292,1	292,1	700	1700
GKLI32501	12 3/4	323,9	323,9	600	1500
GKLI32502	12 3/4	323,9	323,9	700	1600
GKLI32503	12 3/4	323,9	323,9	700	1700



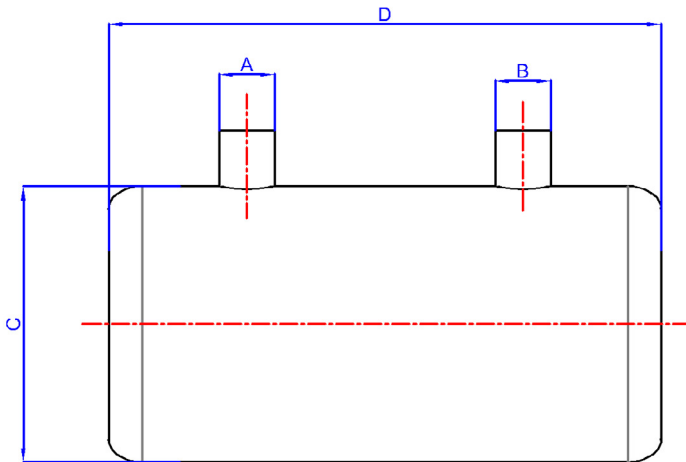
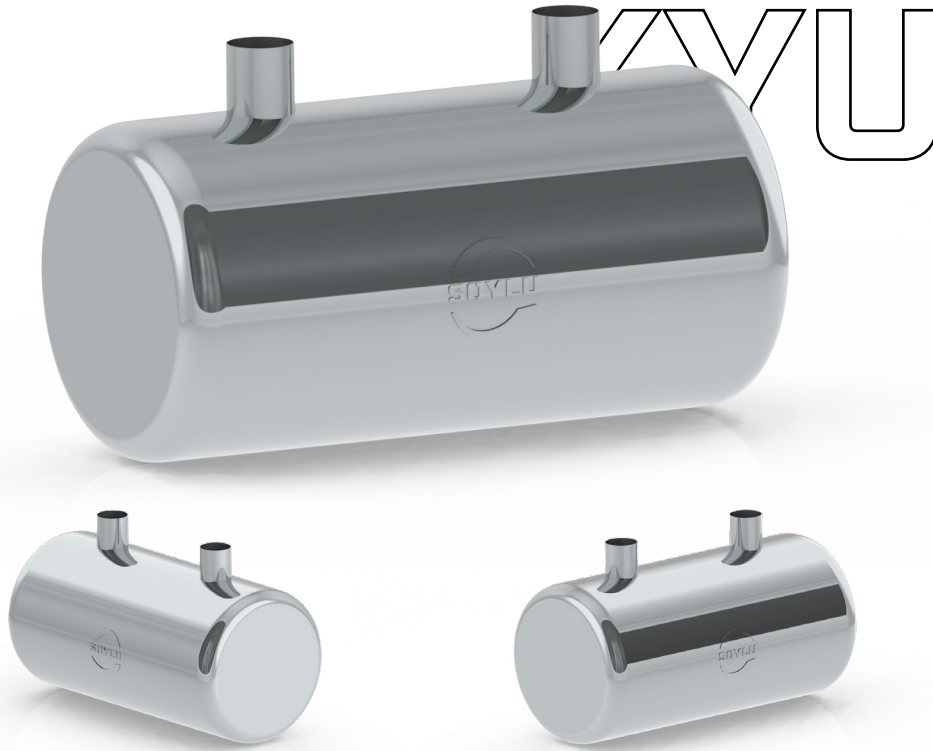
STANDART TYPE					
SOYLU REF.	INCH	A (ØØ) MM.	B (ØØ) MM.	C (ØØ) MM.	D MM.
GKUS15201	6	152,4	152,4	400	1200
GKUS15202	6	152,4	152,4	500	1300
GKUS15203	6	152,4	152,4	600	1400
GKUS16801	6 5/8	168,3	168,3	400	1200
GKUS16802	6 5/8	168,3	168,3	500	1300
GKUS16803	6 5/8	168,3	168,3	500	1400
GKUS20001	6 5/8	168,3	168,3	500	1500
GKUS20002	6 5/8	168,3	168,3	600	1500
GKUS20003	6 5/8	168,3	168,3	600	1600
GKUS21901	8 5/8	219,1	219,1	500	1500
GKUS21902	8 5/8	219,1	219,1	500	1600
GKUS21903	8 5/8	219,1	219,1	600	1700
GKUS25001	10	254,0	254,0	500	1500
GKUS25002	10	254,0	254,0	500	1600
GKUS25003	10	254,0	254,0	600	1700
GKUS27301	10 3/4	273,0	273,0	500	1500
GKUS27302	10 3/4	273,0	273,0	600	1600
GKUS27303	10 3/4	273,0	273,0	600	1700
GKUS29401	11 1/2	292,1	292,1	600	1500
GKUS29402	11 1/2	292,1	292,1	600	1600
GKUS29403	11 1/2	292,1	292,1	700	1700
GKUS32501	12 3/4	323,9	323,9	600	1500
GKUS32502	12 3/4	323,9	323,9	600	1600
GKUS32503	12 3/4	323,9	323,9	700	1700



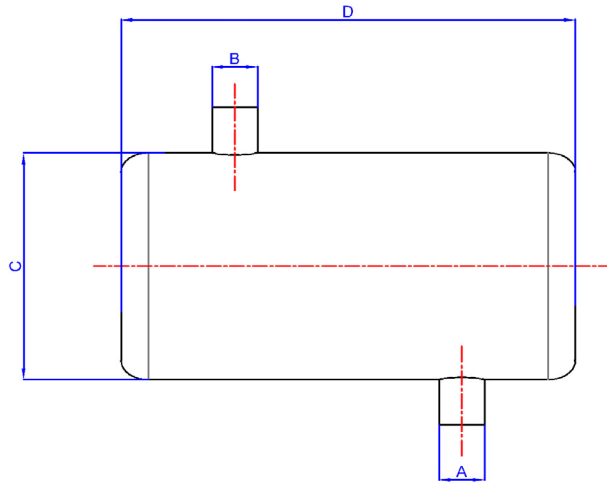
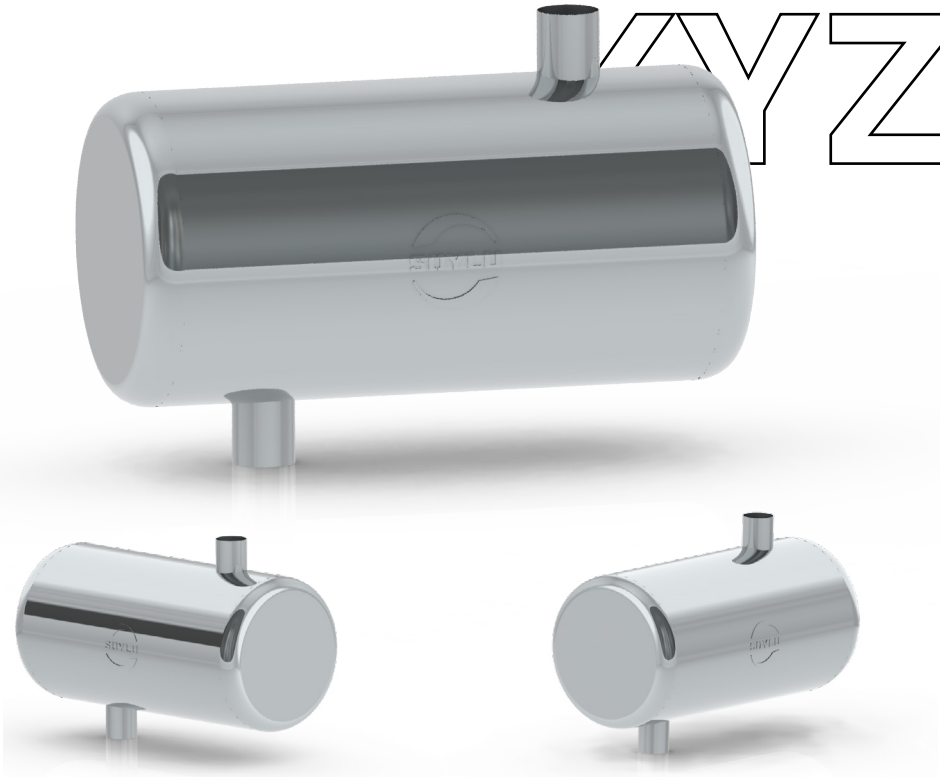
INDUSTRIAL TYPE					
SOYLU REF.	INCH	A (Ø) MM.	B (Ø) MM.	C (Ø) MM.	D MM.
GKUI15201	6	152,4	152,4	400	1200
GKUI15202	6	152,4	152,4	500	1300
GKUI15203	6	152,4	152,4	600	1400
GKUI16801	6 5/8	168,3	168,3	400	1200
GKUI16802	6 5/8	168,3	168,3	500	1300
GKUI16803	6 5/8	168,3	168,3	500	1400
GKUI20001	6 5/8	168,3	168,3	500	1500
GKUI20002	6 5/8	168,3	168,3	600	1500
GKUI20003	6 5/8	168,3	168,3	600	1600
GKUI21901	8 5/8	219,1	219,1	500	1500
GKUI21902	8 5/8	219,1	219,1	600	1600
GKUI21903	8 5/8	219,1	219,1	600	1700
GKUI25001	10	254,0	254,0	500	1500
GKUI25002	10	254,0	254,0	600	1600
GKUI25003	10	254,0	254,0	600	1700
GKUI27301	10 3/4	273,0	273,0	500	1500
GKUI27302	10 3/4	273,0	273,0	600	1600
GKUI27303	10 3/4	273,0	273,0	600	1700
GKUI29401	11 1/2	292,1	292,1	600	1500
GKUI29402	11 1/2	292,1	292,1	700	1600
GKUI29403	11 1/2	292,1	292,1	700	1700
GKUI32501	12 3/4	323,9	323,9	600	1500
GKUI32502	12 3/4	323,9	323,9	600	1600
GKUI32503	12 3/4	323,9	323,9	700	1700



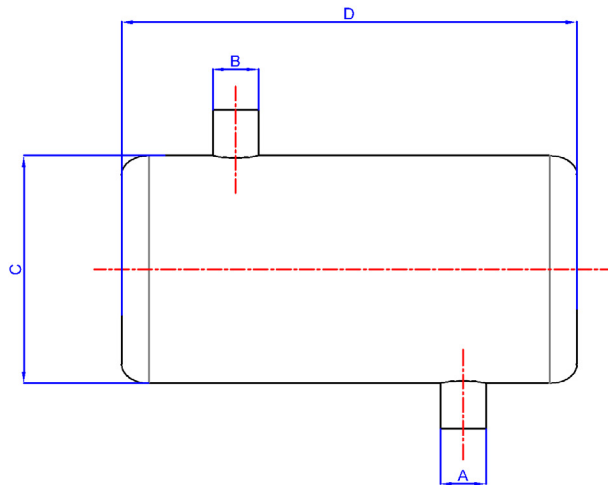
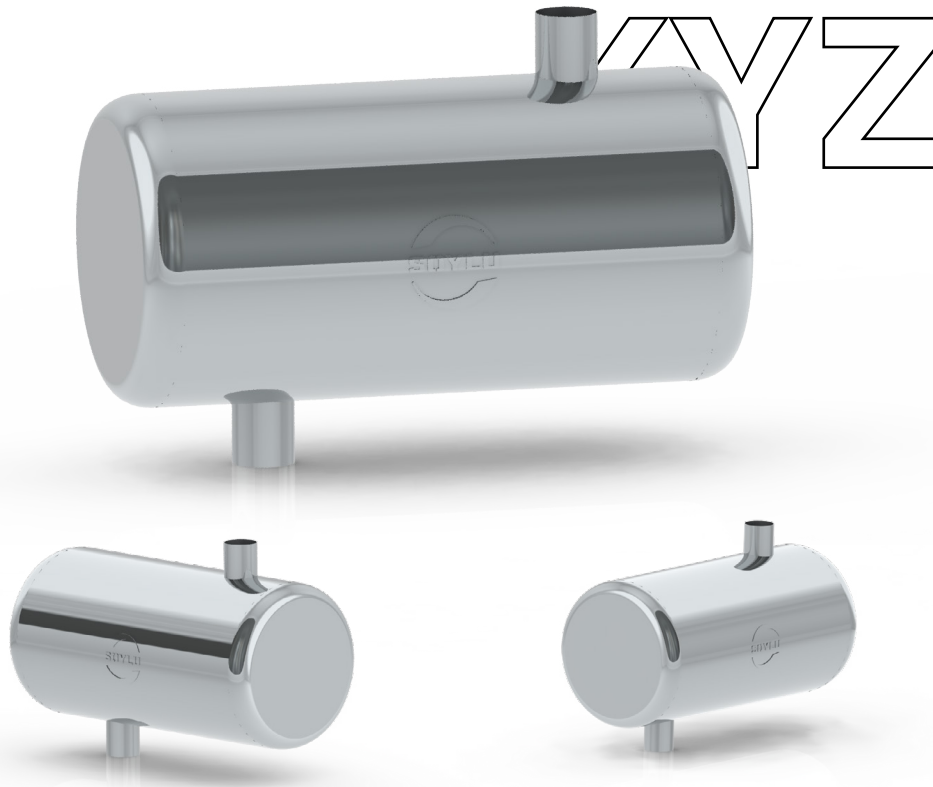
CRITICAL TYPE					
SOYLU REF.	INCH	A (Ø) MM.	B (Ø) MM.	C (Ø) MM.	D MM.
GKUC15201	6	152,4	152,4	500	1200
GKUC15202	6	152,4	152,4	600	1300
GKUC15203	6	152,4	152,4	600	1400
GKUC16801	6 5/8	168,3	168,3	500	1200
GKUC16802	6 5/8	168,3	168,3	600	1300
GKUC16803	6 5/8	168,3	168,3	600	1500
GKUC20001	6 5/8	168,3	168,3	500	1500
GKUC20002	6 5/8	168,3	168,3	600	1500
GKUC20003	6 5/8	168,3	168,3	600	1600
GKUC21901	8 5/8	219,1	219,1	500	1500
GKUC21902	8 5/8	219,1	219,1	600	1600
GKUC21903	8 5/8	219,1	219,1	600	1700
GKUC25001	10	254,0	254,0	500	1500
GKUC25002	10	254,0	254,0	600	1600
GKUC25003	10	254,0	254,0	600	1700
GKUC27301	10 3/4	273,0	273,0	500	1500
GKUC27302	10 3/4	273,0	273,0	600	1600
GKUC27303	10 3/4	273,0	273,0	600	1700
GKUC29401	11 1/2	292,1	292,1	600	1500
GKUC29402	11 1/2	292,1	292,1	700	1600
GKUC29403	11 1/2	292,1	292,1	700	1700
GKUC32501	12 3/4	323,9	323,9	600	1500
GKUC32502	12 3/4	323,9	323,9	700	1600
GKUC32503	12 3/4	323,9	323,9	700	1700



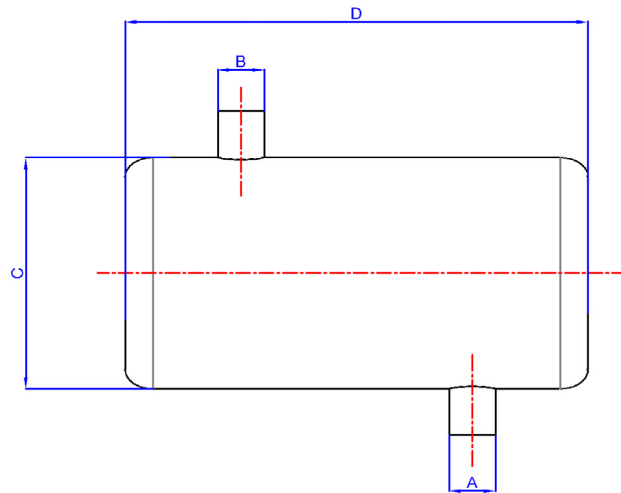
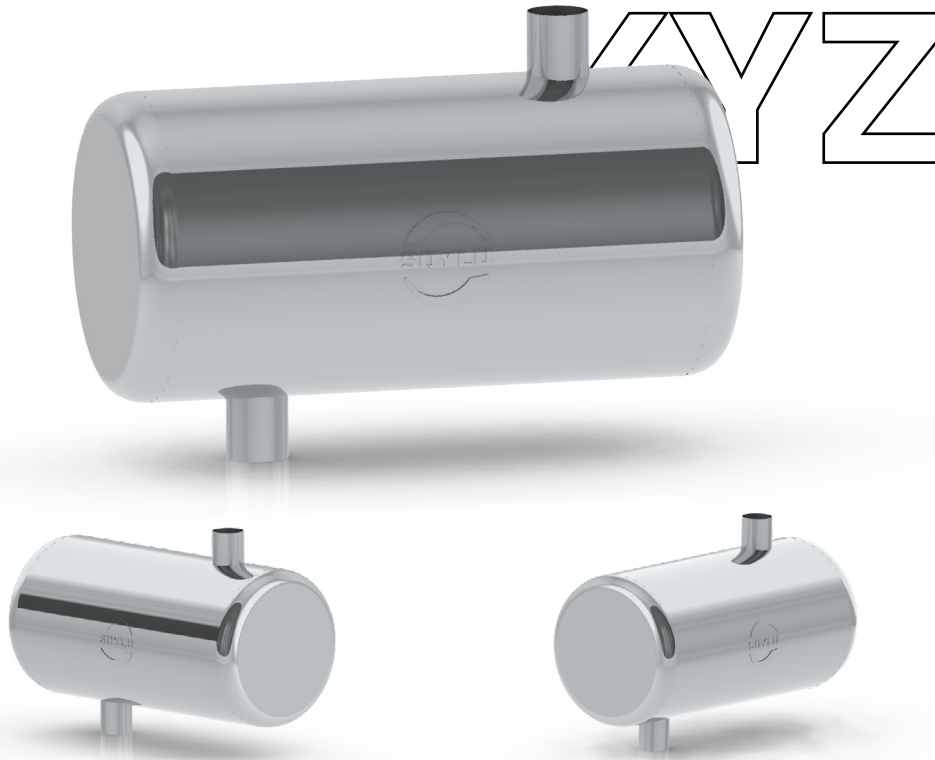
HOSPITAL TYPE					
SOYLU REF.	INCH	A (Ø) MM.	B (Ø) MM.	C (Ø) MM.	D MM.
GKUH15201	6	152,4	152,4	500	1200
GKUH15202	6	152,4	152,4	600	1300
GKUH15203	6	152,4	152,4	600	1400
GKUH16801	6 5/8	168,3	168,3	500	1200
GKUH16802	6 5/8	168,3	168,3	600	1300
GKUH16803	6 5/8	168,3	168,3	600	1500
GKUH20001	6 5/8	168,3	168,3	500	1500
GKUH20002	6 5/8	168,3	168,3	600	1500
GKUH20003	6 5/8	168,3	168,3	600	1600
GKUH21901	8 5/8	219,1	219,1	500	1500
GKUH21902	8 5/8	219,1	219,1	600	1600
GKUH21903	8 5/8	219,1	219,1	600	1700
GKUH25001	10	254,0	254,0	500	1500
GKUH25002	10	254,0	254,0	600	1600
GKUH25003	10	254,0	254,0	600	1700
GKUH27301	10 3/4	273,0	273,0	500	1500
GKUH27302	10 3/4	273,0	273,0	600	1600
GKUH27303	10 3/4	273,0	273,0	600	1700
GKUH29401	11 1/2	292,1	292,1	600	1500
GKUH29402	11 1/2	292,1	292,1	700	1600
GKUH29403	11 1/2	292,1	292,1	700	1700
GKUH32501	12 3/4	323,9	323,9	600	1500
GKUH32502	12 3/4	323,9	323,9	700	1600
GKUH32503	12 3/4	323,9	323,9	700	1700



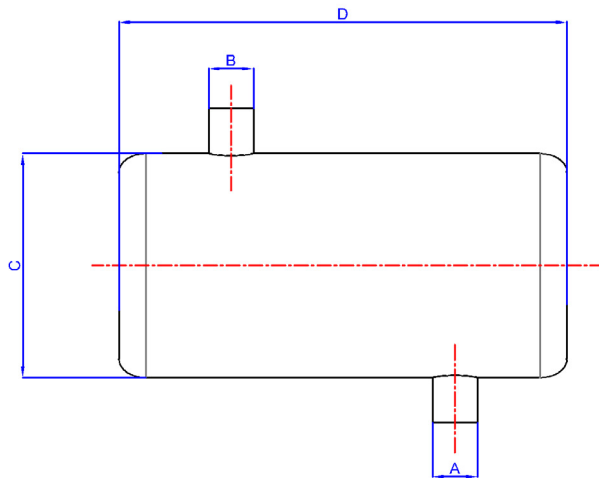
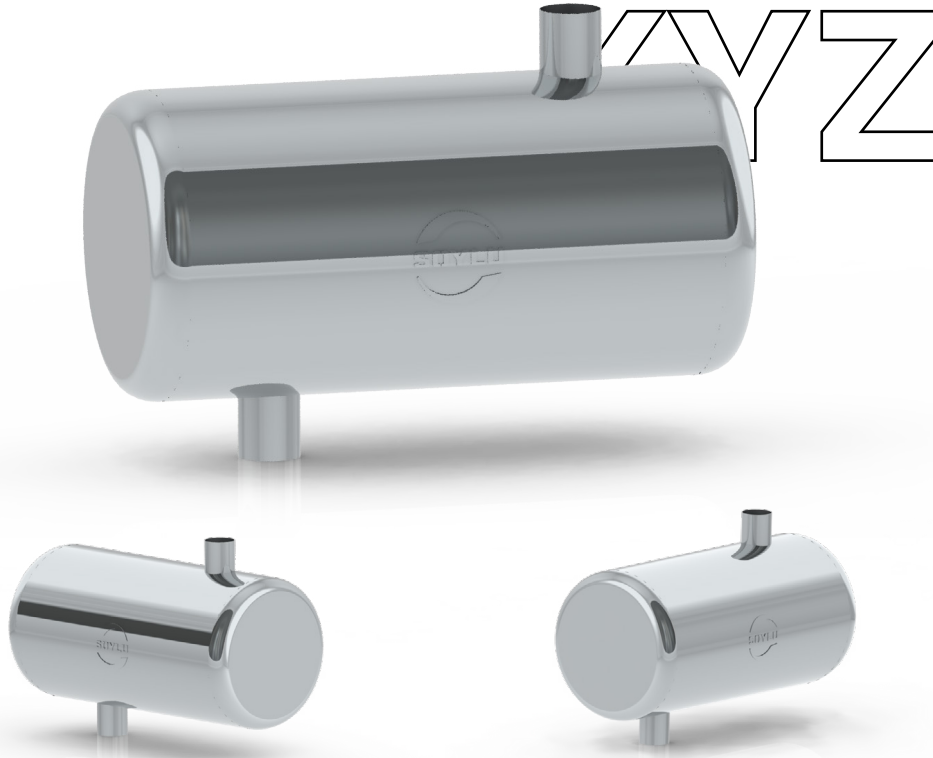
STANDART TYPE					
SOYLU REF.	INCH	A (Ø) MM.	B (Ø) MM.	C (Ø) MM.	D MM.
GKZS15201	6	152,4	152,4	400	1200
GKZS15202	6	152,4	152,4	500	1300
GKZS15203	6	152,4	152,4	600	1400
GKZS16801	6 5/8	168,3	168,3	400	1200
GKZS16802	6 5/8	168,3	168,3	500	1300
GKZS16803	6 5/8	168,3	168,3	500	1400
GKZS20001	6 5/8	168,3	168,3	500	1500
GKZS20002	6 5/8	168,3	168,3	600	1500
GKZS20003	6 5/8	168,3	168,3	600	1600
GKZS21901	8 5/8	219,1	219,1	500	1500
GKZS21902	8 5/8	219,1	219,1	500	1600
GKZS21903	8 5/8	219,1	219,1	600	1700
GKZS25001	10	254,0	254,0	500	1500
GKZS25002	10	254,0	254,0	500	1600
GKZS25003	10	254,0	254,0	600	1700
GKZS27301	10 3/4	273,0	273,0	500	1500
GKZS27302	10 3/4	273,0	273,0	600	1600
GKZS27303	10 3/4	273,0	273,0	600	1700
GKZS29401	11 1/2	292,1	292,1	600	1500
GKZS29402	11 1/2	292,1	292,1	600	1600
GKZS29403	11 1/2	292,1	292,1	700	1700
GKZS32501	12 3/4	323,9	323,9	600	1500
GKZS32502	12 3/4	323,9	323,9	600	1600
GKZS32503	12 3/4	323,9	323,9	700	1700



INDUSTRIAL TYPE					
SOYLU REF.	INCH	A (Ø) MM.	B (Ø) MM.	C (Ø) MM.	D MM.
GKZI15201	6	152,4	152,4	400	1200
GKZI15202	6	152,4	152,4	500	1300
GKZI15203	6	152,4	152,4	600	1400
GKZI16801	6 5/8	168,3	168,3	400	1200
GKZI16802	6 5/8	168,3	168,3	500	1300
GKZI16803	6 5/8	168,3	168,3	500	1400
GKZI20001	6 5/8	168,3	168,3	500	1500
GKZI20002	6 5/8	168,3	168,3	600	1500
GKZI20003	6 5/8	168,3	168,3	600	1600
GKZI21901	8 5/8	219,1	219,1	500	1500
GKZI21902	8 5/8	219,1	219,1	600	1600
GKZI21903	8 5/8	219,1	219,1	600	1700
GKZI25001	10	254,0	254,0	500	1500
GKZI25002	10	254,0	254,0	600	1600
GKZI25003	10	254,0	254,0	600	1700
GKZI27301	10 3/4	273,0	273,0	500	1500
GKZI27302	10 3/4	273,0	273,0	600	1600
GKZI27303	10 3/4	273,0	273,0	600	1700
GKZI29401	11 1/2	292,1	292,1	600	1500
GKZI29402	11 1/2	292,1	292,1	700	1600
GKZI29403	11 1/2	292,1	292,1	700	1700
GKZI32501	12 3/4	323,9	323,9	600	1500
GKZI32502	12 3/4	323,9	323,9	600	1600
GKZI32503	12 3/4	323,9	323,9	700	1700

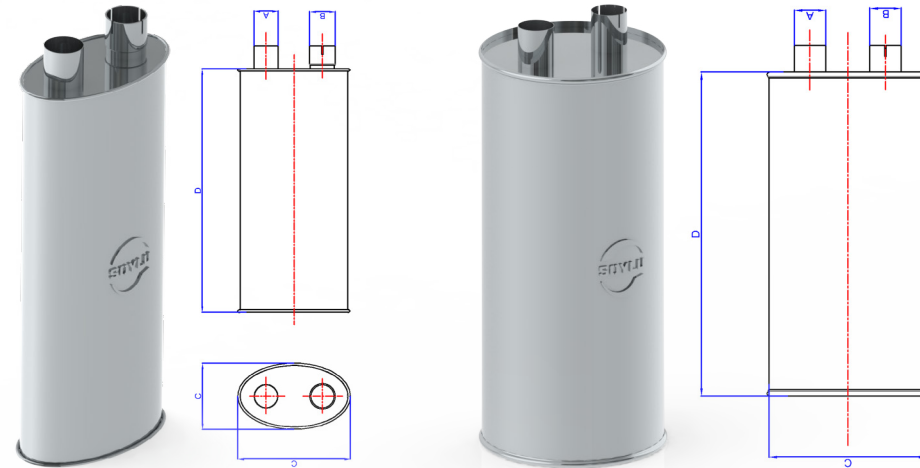


CRITICAL TYPE					
SOYLU REF.	INCH	A (Ø) MM.	B (Ø) MM.	C (Ø) MM.	D MM.
GKZC15201	6	152,4	152,4	500	1200
GKZC15202	6	152,4	152,4	600	1300
GKZC15203	6	152,4	152,4	600	1400
GKZC16801	6 5/8	168,3	168,3	500	1200
GKZC16802	6 5/8	168,3	168,3	600	1300
GKZC16803	6 5/8	168,3	168,3	600	1500
GKZC20001	6 5/8	168,3	168,3	500	1500
GKZC20002	6 5/8	168,3	168,3	600	1500
GKZC20003	6 5/8	168,3	168,3	600	1600
GKZC21901	8 5/8	219,1	219,1	500	1500
GKZC21902	8 5/8	219,1	219,1	600	1600
GKZC21903	8 5/8	219,1	219,1	600	1700
GKZC25001	10	254,0	254,0	500	1500
GKZC25002	10	254,0	254,0	600	1600
GKZC25003	10	254,0	254,0	600	1700
GKZC27301	10 3/4	273,0	273,0	500	1500
GKZC27302	10 3/4	273,0	273,0	600	1600
GKZC27303	10 3/4	273,0	273,0	600	1700
GKZC29401	11 1/2	292,1	292,1	600	1500
GKZC29402	11 1/2	292,1	292,1	700	1600
GKZC29403	11 1/2	292,1	292,1	700	1700
GKZC32501	12 3/4	323,9	323,9	600	1500
GKZC32502	12 3/4	323,9	323,9	700	1600
GKZC32503	12 3/4	323,9	323,9	700	1700



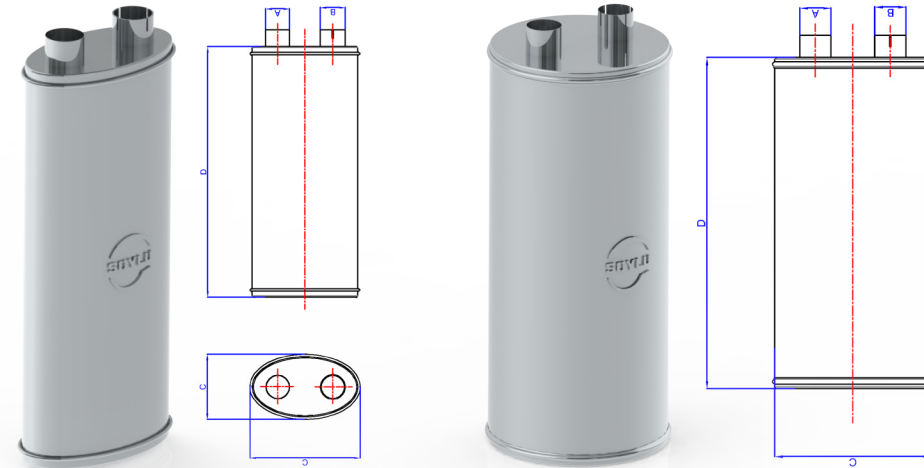
HOSPITAL TYPE					
SOYLU REF.	INCH	A (Ø) MM.	B (Ø) MM.	C (Ø) MM.	D MM.
GKZH15201	6	152,4	152,4	500	1200
GKZH15202	6	152,4	152,4	600	1300
GKZH15203	6	152,4	152,4	600	1400
GKZH16801	6 5/8	168,3	168,3	500	1200
GKZH16802	6 5/8	168,3	168,3	600	1300
GKZH16803	6 5/8	168,3	168,3	600	1500
GKZH20001	6 5/8	168,3	168,3	500	1500
GKZH20002	6 5/8	168,3	168,3	600	1500
GKZH20003	6 5/8	168,3	168,3	600	1600
GKZH21901	8 5/8	219,1	219,1	500	1500
GKZH21902	8 5/8	219,1	219,1	600	1600
GKZH21903	8 5/8	219,1	219,1	600	1700
GKZH25001	10	254,0	254,0	500	1500
GKZH25002	10	254,0	254,0	600	1600
GKZH25003	10	254,0	254,0	600	1700
GKZH27301	10 3/4	273,0	273,0	500	1500
GKZH27302	10 3/4	273,0	273,0	600	1600
GKZH27303	10 3/4	273,0	273,0	600	1700
GKZH29401	11 1/2	292,1	292,1	600	1500
GKZH29402	11 1/2	292,1	292,1	700	1600
GKZH29403	11 1/2	292,1	292,1	700	1700
GKZH32501	12 3/4	323,9	323,9	600	1500
GKZH32502	12 3/4	323,9	323,9	700	1600
GKZH32503	12 3/4	323,9	323,9	700	1700

STANDART TYPE					
SOYLU REF.	INCH	A (OD) MM.	B (ID) MM.	C (OD) MM.	D MM.
GCAS04501	1 3/4	44,4	44,4	197	300
GCAS04502	1 3/4	44,4	44,4	197	400
GCAS04503	1 3/4	44,4	44,4	185X100	300
GCAS04504	1 3/4	44,4	44,4	185X100	400
GCAS05101	2	50,8	50,8	197	300
GCAS05102	2	50,8	50,8	197	400
GCAS05103	2	50,8	50,8	200X129	300
GCAS05104	2	50,8	50,8	200X129	400
GCAS05105	2	50,8	50,8	200X129	480
GCAS06001	2 3/8	60,3	60,3	197	400
GCAS06002	2 3/8	60,3	60,3	197	450
GCAS06003	2 3/8	60,3	60,3	200X129	500
GCAS06004	2 3/8	60,3	60,3	200X129	580
GCAS06301	2 1/2	63,5	63,5	197	400
GCAS06302	2 1/2	63,5	63,5	197	450
GCAS06303	2 1/2	63,5	63,5	200X129	500
GCAS06304	2 1/2	63,5	63,5	200X129	580
GCAS07601	3	76,2	76,2	230	500
GCAS07602	3	76,2	76,2	230	580
GCAS07603	3	76,2	76,2	285X140	580
GCAS07604	3	76,2	76,2	285X140	650
GCAS07605	3	76,2	76,2	285X140	700
GCAS07606	3	76,2	76,2	230X170	580
GCAS07607	3	76,2	76,2	230X170	650
GCAS07608	3	76,2	76,2	230X170	700
GCAS08901	3 1/2	88,9	88,9	280	600
GCAS08902	3 1/2	88,9	88,9	280	700
GCAS08903	3 1/2	88,9	88,9	305X180	650
GCAS08904	3 1/2	88,9	88,9	305X180	750
GCAS10201	4	101,6	101,6	300	650
GCAS10202	4	101,6	101,6	300	700
GCAS10203	4	101,6	101,6	300	750
GCAS10204	4	101,6	101,6	305X180	650
GCAS10205	4	101,6	101,6	305X180	700
GCAS10206	4	101,6	101,6	305X180	750

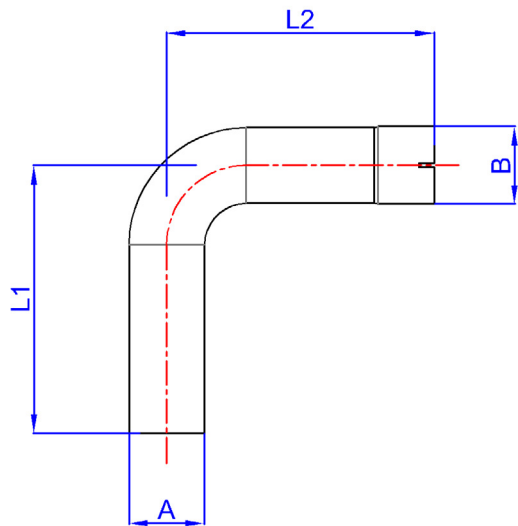


STANDART TYPE					
SOYLU REF.	INCH	A (OD) MM.	B (ID) MM.	C (OD) MM.	D MM.
GCAS11401	4 1/2	114,3	114,3	340	700
GCAS11402	4 1/2	114,3	114,3	340	750
GCAS11403	4 1/2	114,3	114,3	340	800
GCAS11404	4 1/2	114,3	114,3	445X255	700
GCAS11405	4 1/2	114,3	114,3	445X255	750
GCAS11406	4 1/2	114,3	114,3	445X255	800
GCAS12701	5	127,0	127,0	380	800
GCAS12702	5	127,0	127,0	380	900
GCAS12703	5	127,0	127,0	445X255	800
GCAS12704	5	127,0	127,0	445X255	900
GCAS14001	5 1/2	139,7	139,7	400	800
GCAS14002	5 1/2	139,7	139,7	400	900
GCAS14003	5 1/2	139,7	139,7	445X255	800
GCAS14004	5 1/2	139,7	139,7	445X255	900
GCAS15201	6	152,4	152,4	440	900
GCAS15202	6	152,4	152,4	440	950
GCAS15203	6	152,4	152,4	530X340	900
GCAS15204	6	152,4	152,4	530X340	950
GCAS16801	6 5/8	168,3	168,3	440	1000
GCAS16802	6 5/8	168,3	168,3	440	1100
GCAS16803	6 5/8	168,3	168,3	530X340	1100
GCAS16804	6 5/8	168,3	168,3	530X340	1200

STANDART TYPE (VERTICAL)					
SOYLU REF.	INCH	A (OD) MM.	B (ID) MM.	C (OD) MM.	D MM.
GCAV04501	1 3/4	44,4	44,4	197	300
GCAV04502	1 3/4	44,4	44,4	197	400
GCAV04503	1 3/4	44,4	44,4	185X100	300
GCAV04504	1 3/4	44,4	44,4	185X100	400
GCAV05101	2	50,8	50,8	197	300
GCAV05102	2	50,8	50,8	197	400
GCAV05103	2	50,8	50,8	200X129	300
GCAV05104	2	50,8	50,8	200X129	400
GCAV05105	2	50,8	50,8	200X129	480
GCAV06001	2 3/8	60,3	60,3	197	400
GCAV06002	2 3/8	60,3	60,3	197	450
GCAV06003	2 3/8	60,3	60,3	220X145	500
GCAV06004	2 3/8	60,3	60,3	220X145	580
GCAV06301	2 1/2	63,5	63,5	197	400
GCAV06302	2 1/2	63,5	63,5	197	450
GCAV06303	2 1/2	63,5	63,5	220X145	500
GCAV06304	2 1/2	63,5	63,5	220X145	580
GCAV07601	3	76,2	76,2	230	500
GCAV07602	3	76,2	76,2	230	580
GCAV07603	3	76,2	76,2	285X140	580
GCAV07604	3	76,2	76,2	285X140	650
GCAV07605	3	76,2	76,2	285X140	700
GCAV07606	3	76,2	76,2	230X170	580
GCAV07607	3	76,2	76,2	230X170	650
GCAV07608	3	76,2	76,2	230X170	700
GCAV08901	3 1/2	88,9	88,9	280	600
GCAV08902	3 1/2	88,9	88,9	280	700
GCAV08903	3 1/2	88,9	88,9	305X180	650
GCAV08904	3 1/2	88,9	88,9	305X180	750
GCAV10201	4	101,6	101,6	300	650
GCAV10202	4	101,6	101,6	300	700
GCAV10203	4	101,6	101,6	300	750
GCAV10204	4	101,6	101,6	305X180	650
GCAV10205	4	101,6	101,6	305X180	700
GCAV10206	4	101,6	101,6	305X180	750



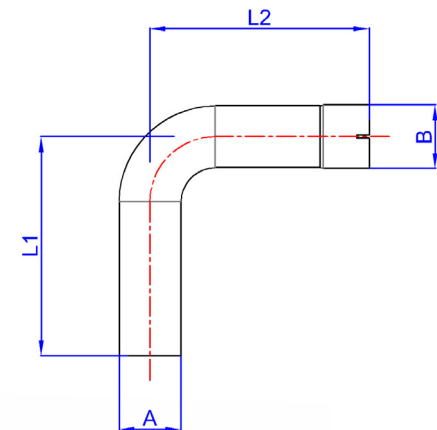
STANDART TYPE (VERTICAL)					
SOYLU REF.	INCH	A (OD) MM.	B (ID) MM.	C (OD) MM.	D MM.
GCAV11401	4 1/2	114,3	114,3	340	700
GCAV11402	4 1/2	114,3	114,3	340	750
GCAV11403	4 1/2	114,3	114,3	340	800
GCAV11404	4 1/2	114,3	114,3	445X255	750
GCAV11405	4 1/2	114,3	114,3	445X255	800
GCAV11406	4 1/2	114,3	114,3	445X255	850
GCAV12701	5	127,0	127,0	380	850
GCAV12702	5	127,0	127,0	380	950
GCAV12703	5	127,0	127,0	445X255	850
GCAV12704	5	127,0	127,0	445X255	950
GCAV14001	5 1/2	139,7	139,7	400	900
GCAV14002	5 1/2	139,7	139,7	400	1000
GCAV14003	5 1/2	139,7	139,7	445X255	900
GCAV14004	5 1/2	139,7	139,7	445X255	1000
GCAV15201	6	152,4	152,4	440	1000
GCAV15202	6	152,4	152,4	440	1100
GCAV15203	6	152,4	152,4	530X340	1000
GCAV15204	6	152,4	152,4	530X340	1100
GCAV16801	6 5/8	168,3	168,3	440	1000
GCAV16802	6 5/8	168,3	168,3	440	1100
GCAV16803	6 5/8	168,3	168,3	530X340	1100
GCAV16804	6 5/8	168,3	168,3	530X340	1200

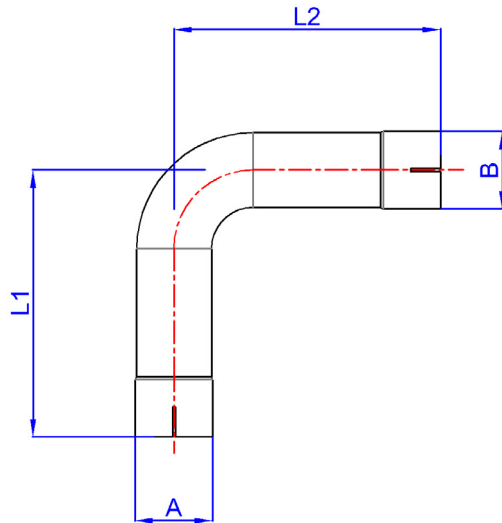


ELBOWS					
SOYLU REF.	INCH	A (OD) MM.	B (ID) MM.	L1 MM.	L2 MM.
PEI045001	1 3/4	44,4	44,4	150	150
PEI045002	1 3/4	44,4	44,4	150	150
PEI045003	1 3/4	44,4	44,4	200	200
PEI045004	1 3/4	44,4	44,4	225	225
PEI045005	1 3/4	44,4	44,4	250	250
PEI045006	1 3/4	44,4	44,4	275	275
PEI045007	1 3/4	44,4	44,4	300	300
PEI045008	1 3/4	44,4	44,4	320	320
PEI051001	2	50,8	50,8	150	150
PEI051002	2	50,8	50,8	175	175
PEI051003	2	50,8	50,8	200	200
PEI051004	2	50,8	50,8	225	225
PEI051005	2	50,8	50,8	250	250
PEI051006	2	50,8	50,8	275	275
PEI051007	2	50,8	50,8	300	300
PEI051008	2	50,8	50,8	320	320
PEI060001	2 3/8	60,3	60,3	160	160
PEI060002	2 3/8	60,3	60,3	175	175
PEI060003	2 3/8	60,3	60,3	200	200
PEI060004	2 3/8	60,3	60,3	225	225
PEI060005	2 3/8	60,3	60,3	250	250
PEI060006	2 3/8	60,3	60,3	275	275
PEI060007	2 3/8	60,3	60,3	300	300
PEI060008	2 3/8	60,3	60,3	320	320
PEI063001	2 1/2	63,5	63,5	160	160
PEI063002	2 1/2	63,5	63,5	175	175
PEI063003	2 1/2	63,5	63,5	200	200
PEI063004	2 1/2	63,5	63,5	225	225
PEI063005	2 1/2	63,5	63,5	250	250
PEI063006	2 1/2	63,5	63,5	275	275
PEI063007	2 1/2	63,5	63,5	300	300
PEI063008	2 1/2	63,5	63,5	320	320
PEI076001	3	76,2	76,2	180	180
PEI076002	3	76,2	76,2	200	200
PEI076003	3	76,2	76,2	225	225
PEI076004	3	76,2	76,2	250	250
PEI076005	3	76,2	76,2	275	275
PEI076006	3	76,2	76,2	300	300
PEI076007	3	76,2	76,2	320	320
PEI076008	3	76,2	76,2	350	350

ELBOWS					
SOYLU REF.	INCH	A (OD) MM.	B (ID) MM.	L1 MM.	L2 MM.
PEI089001	3 1/2	88,9	88,9	200	200
PEI089002	3 1/2	88,9	88,9	200	200
PEI089003	3 1/2	88,9	88,9	250	250
PEI089004	3 1/2	88,9	88,9	275	275
PEI089005	3 1/2	88,9	88,9	300	300
PEI089006	3 1/2	88,9	88,9	320	320
PEI089007	3 1/2	88,9	88,9	350	350
PEI089008	3 1/2	88,9	88,9	380	380
PEI089009	3 1/2	88,9	88,9	550	320
PEI102001	4	101,6	101,6	225	225
PEI102002	4	101,6	101,6	250	250
PEI102003	4	101,6	101,6	275	275
PEI102004	4	101,6	101,6	300	300
PEI102005	4	101,6	101,6	320	320
PEI102006	4	101,6	101,6	350	350
PEI102007	4	101,6	101,6	380	380
PEI102008	4	101,6	101,6	400	400
PEI114001	4 1/2	114,3	114,3	250	250
PEI114002	4 1/2	114,3	114,3	275	275
PEI114003	4 1/2	114,3	114,3	300	300
PEI114004	4 1/2	114,3	114,3	320	320
PEI114005	4 1/2	114,3	114,3	350	350
PEI114006	4 1/2	114,3	114,3	380	380
PEI114007	4 1/2	114,3	114,3	400	400
PEI114008	4 1/2	114,3	114,3	420	420
PEI127001	5	127,0	127,0	250	250
PEI127002	5	127,0	127,0	275	275
PEI127003	5	127,0	127,0	300	300
PEI127004	5	127,0	127,0	320	320
PEI127005	5	127,0	127,0	350	350
PEI127006	5	127,0	127,0	380	380
PEI127007	5	127,0	127,0	400	400
PEI127008	5	127,0	127,0	425	425
PEI140001	5 1/2	139,7	139,7	320	320
PEI140002	5 1/2	139,7	139,7	350	350
PEI140003	5 1/2	139,7	139,7	380	380
PEI140004	5 1/2	139,7	139,7	400	400
PEI140005	5 1/2	139,7	139,7	450	450
PEI140006	5 1/2	139,7	139,7	500	500
PEI140007	5 1/2	139,7	139,7	550	550
PEI140008	5 1/2	139,7	139,7	600	600

ELBOWS					
SOYLU REF.	INCH	A (OD) MM.	B (ID) MM.	L1 MM.	L2 MM.
PEI152001	6	152,4	152,4	320	320
PEI152002	6	152,4	152,4	350	350
PEI152003	6	152,4	152,4	380	380
PEI152004	6	152,4	152,4	400	400
PEI152005	6	152,4	152,4	450	450
PEI152006	6	152,4	152,4	500	500
PEI152007	6	152,4	152,4	550	550
PEI152008	6	152,4	152,4	600	600
PEI168001	6 5/8	168,0	168,0	350	350
PEI168002	6 5/8	168,0	168,0	380	380
PEI168003	6 5/8	168,0	168,0	400	400
PEI168004	6 5/8	168,0	168,0	420	420
PEI168005	6 5/8	168,0	168,0	450	450
PEI168006	6 5/8	168,0	168,0	500	500
PEI168007	6 5/8	168,0	168,0	550	550
PEI168008	6 5/8	168,0	168,0	600	600

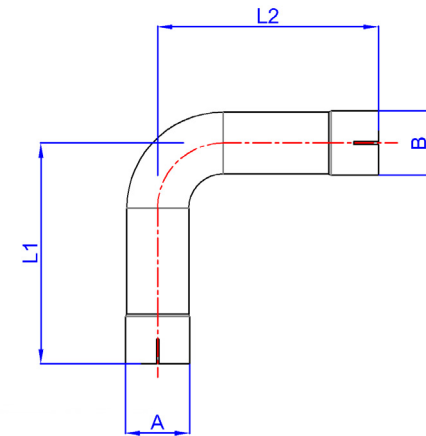


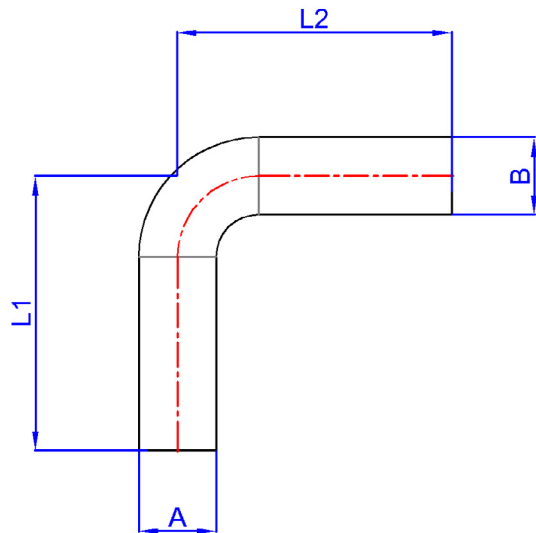


ELBOWS					
SOYLU REF.	INCH	A (ID) MM.	B (ID) MM.	L1 MM.	L2 MM.
PEI045501	1 3/4	44,4	44,4	150	150
PEI045502	1 3/4	44,4	44,4	150	150
PEI045503	1 3/4	44,4	44,4	200	200
PEI045504	1 3/4	44,4	44,4	225	225
PEI045505	1 3/4	44,4	44,4	250	250
PEI045506	1 3/4	44,4	44,4	275	275
PEI045507	1 3/4	44,4	44,4	300	300
PEI045508	1 3/4	44,4	44,4	320	320
PEI051501	2	50,8	50,8	150	150
PEI051502	2	50,8	50,8	175	175
PEI051503	2	50,8	50,8	200	200
PEI051504	2	50,8	50,8	225	225
PEI051505	2	50,8	50,8	250	250
PEI051506	2	50,8	50,8	275	275
PEI051507	2	50,8	50,8	300	300
PEI051508	2	50,8	50,8	320	320
PEI060501	2 3/8	60,3	60,3	160	160
PEI060502	2 3/8	60,3	60,3	175	175
PEI060503	2 3/8	60,3	60,3	200	200
PEI060504	2 3/8	60,3	60,3	225	225
PEI060505	2 3/8	60,3	60,3	250	250
PEI060506	2 3/8	60,3	60,3	275	275
PEI060507	2 3/8	60,3	60,3	300	300
PEI060508	2 3/8	60,3	60,3	320	320
PEI063501	2 1/2	63,5	63,5	160	160
PEI063502	2 1/2	63,5	63,5	175	175
PEI063503	2 1/2	63,5	63,5	200	200
PEI063504	2 1/2	63,5	63,5	225	225
PEI063505	2 1/2	63,5	63,5	250	250
PEI063506	2 1/2	63,5	63,5	275	275
PEI063507	2 1/2	63,5	63,5	300	300
PEI063508	2 1/2	63,5	63,5	320	320
PEI076501	3	76,2	76,2	180	180
PEI076502	3	76,2	76,2	200	200
PEI076503	3	76,2	76,2	225	225
PEI076504	3	76,2	76,2	250	250
PEI076505	3	76,2	76,2	275	275
PEI076506	3	76,2	76,2	300	300
PEI076507	3	76,2	76,2	320	320
PEI076508	3	76,2	76,2	350	350

ELBOWS					
SOYLU REF.	INCH	A (ID) MM.	B (ID) MM.	L1 MM.	L2 MM.
PEI089501	3 1/2	88,9	88,9	200	200
PEI089502	3 1/2	88,9	88,9	200	200
PEI089503	3 1/2	88,9	88,9	250	250
PEI089504	3 1/2	88,9	88,9	275	275
PEI089505	3 1/2	88,9	88,9	300	300
PEI089506	3 1/2	88,9	88,9	320	320
PEI089507	3 1/2	88,9	88,9	350	350
PEI089508	3 1/2	88,9	88,9	380	380
PEI089509	3 1/2	88,9	88,9	550	320
PEI102501	4	101,6	101,6	225	225
PEI102502	4	101,6	101,6	250	250
PEI102503	4	101,6	101,6	275	275
PEI102504	4	101,6	101,6	300	300
PEI102505	4	101,6	101,6	320	320
PEI102506	4	101,6	101,6	350	350
PEI102507	4	101,6	101,6	380	380
PEI102508	4	101,6	101,6	400	400
PEI114501	4 1/2	114,3	114,3	250	250
PEI114502	4 1/2	114,3	114,3	275	275
PEI114503	4 1/2	114,3	114,3	300	300
PEI114504	4 1/2	114,3	114,3	320	320
PEI114505	4 1/2	114,3	114,3	350	350
PEI114506	4 1/2	114,3	114,3	380	380
PEI114507	4 1/2	114,3	114,3	400	400
PEI114508	4 1/2	114,3	114,3	420	420
PEI127501	5	127,0	127,0	250	250
PEI127502	5	127,0	127,0	275	275
PEI127503	5	127,0	127,0	300	300
PEI127504	5	127,0	127,0	320	320
PEI127505	5	127,0	127,0	350	350
PEI127506	5	127,0	127,0	380	380
PEI127507	5	127,0	127,0	400	400
PEI127508	5	127,0	127,0	425	425
PEI140501	5 1/2	139,7	139,7	320	320
PEI140502	5 1/2	139,7	139,7	350	350
PEI140503	5 1/2	139,7	139,7	380	380
PEI140504	5 1/2	139,7	139,7	400	400
PEI140505	5 1/2	139,7	139,7	450	450
PEI140506	5 1/2	139,7	139,7	500	500
PEI140507	5 1/2	139,7	139,7	550	550
PEI140508	5 1/2	139,7	139,7	600	600

ELBOWS					
SOYLU REF.	INCH	A (ID) MM.	B (ID) MM.	L1 MM.	L2 MM.
PEI152501	6	152,4	152,4	320	320
PEI152502	6	152,4	152,4	350	350
PEI152503	6	152,4	152,4	380	380
PEI152504	6	152,4	152,4	400	400
PEI152505	6	152,4	152,4	450	450
PEI152506	6	152,4	152,4	500	500
PEI152507	6	152,4	152,4	550	550
PEI152508	6	152,4	152,4	600	600
PEI168501	6 5/8	168,0	168,0	350	350
PEI168502	6 5/8	168,0	168,0	380	380
PEI168503	6 5/8	168,0	168,0	400	400
PEI168504	6 5/8	168,0	168,0	420	420
PEI168505	6 5/8	168,0	168,0	450	450
PEI168506	6 5/8	168,0	168,0	500	500
PEI168507	6 5/8	168,0	168,0	550	550
PEI168508	6 5/8	168,0	168,0	600	600

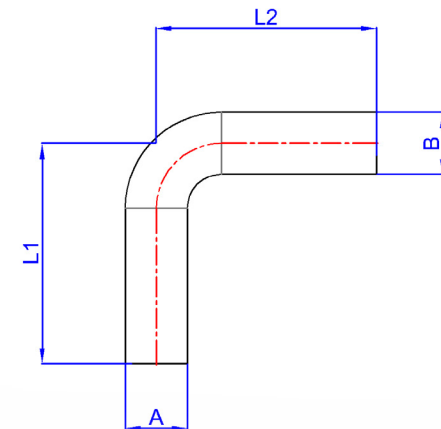




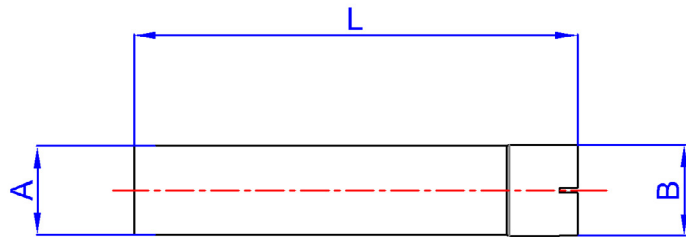
ELBOWS					
SOYLU REF.	INCH	A (OD) MM.	B (OD) MM.	L1 MM.	L2 MM.
PE0045001	1 3/4	44,4	44,4	150	150
PE0045002	1 3/4	44,4	44,4	150	150
PE0045003	1 3/4	44,4	44,4	200	200
PE0045004	1 3/4	44,4	44,4	225	225
PE0045005	1 3/4	44,4	44,4	250	250
PE0045006	1 3/4	44,4	44,4	275	275
PE0045007	1 3/4	44,4	44,4	300	300
PE0045008	1 3/4	44,4	44,4	320	320
PE0051001	2	50,8	50,8	150	150
PE0051002	2	50,8	50,8	175	175
PE0051003	2	50,8	50,8	200	200
PE0051004	2	50,8	50,8	225	225
PE0051005	2	50,8	50,8	250	250
PE0051006	2	50,8	50,8	275	275
PE0051007	2	50,8	50,8	300	300
PE0051008	2	50,8	50,8	320	320
PE0060001	2 3/8	60,3	60,3	160	160
PE0060002	2 3/8	60,3	60,3	175	175
PE0060003	2 3/8	60,3	60,3	200	200
PE0060004	2 3/8	60,3	60,3	225	225
PE0060005	2 3/8	60,3	60,3	250	250
PE0060006	2 3/8	60,3	60,3	275	275
PE0060007	2 3/8	60,3	60,3	300	300
PE0060008	2 3/8	60,3	60,3	320	320
PE0063001	2 1/2	63,5	63,5	160	160
PE0063002	2 1/2	63,5	63,5	175	175
PE0063003	2 1/2	63,5	63,5	200	200
PE0063004	2 1/2	63,5	63,5	225	225
PE0063005	2 1/2	63,5	63,5	250	250
PE0063006	2 1/2	63,5	63,5	275	275
PE0063007	2 1/2	63,5	63,5	300	300
PE0063008	2 1/2	63,5	63,5	320	320
PE0076001	3	76,2	76,2	180	180
PE0076002	3	76,2	76,2	200	200
PE0076003	3	76,2	76,2	225	225
PE0076004	3	76,2	76,2	250	250
PE0076005	3	76,2	76,2	275	275
PE0076006	3	76,2	76,2	300	300
PE0076007	3	76,2	76,2	320	320
PE0076008	3	76,2	76,2	350	350

ELBOWS					
SOYLU REF.	INCH	A (OD) MM.	B (OD) MM.	L1 MM.	L2 MM.
PE0089001	3 1/2	88,9	88,9	200	200
PE0089002	3 1/2	88,9	88,9	200	200
PE0089003	3 1/2	88,9	88,9	250	250
PE0089004	3 1/2	88,9	88,9	275	275
PE0089005	3 1/2	88,9	88,9	300	300
PE0089006	3 1/2	88,9	88,9	320	320
PE0089007	3 1/2	88,9	88,9	350	350
PE0089008	3 1/2	88,9	88,9	380	380
PEI089009	3 1/2	88,9	88,9	550	320
PE0102001	4	101,6	101,6	225	225
PE0102002	4	101,6	101,6	250	250
PE0102003	4	101,6	101,6	275	275
PE0102004	4	101,6	101,6	300	300
PE0102005	4	101,6	101,6	320	320
PE0102006	4	101,6	101,6	350	350
PE0102007	4	101,6	101,6	380	380
PE0102008	4	101,6	101,6	400	400
PE0114001	4 1/2	114,3	114,3	250	250
PE0114002	4 1/2	114,3	114,3	275	275
PE0114003	4 1/2	114,3	114,3	300	300
PE0114004	4 1/2	114,3	114,3	320	320
PE0114005	4 1/2	114,3	114,3	350	350
PE0114006	4 1/2	114,3	114,3	380	380
PE0114007	4 1/2	114,3	114,3	400	400
PE0114008	4 1/2	114,3	114,3	420	420
PE0127001	5	127,0	127,0	250	250
PE0127002	5	127,0	127,0	275	275
PE0127003	5	127,0	127,0	300	300
PE0127004	5	127,0	127,0	320	320
PE0127005	5	127,0	127,0	350	350
PE0127006	5	127,0	127,0	380	380
PE0127007	5	127,0	127,0	400	400
PE0127008	5	127,0	127,0	425	425
PE0152001	5 1/2	139,7	139,7	320	320
PE0152002	5 1/2	139,7	139,7	350	350
PE0152003	5 1/2	139,7	139,7	380	380
PE0152004	5 1/2	139,7	139,7	400	400
PE0152005	5 1/2	139,7	139,7	450	450
PE0152006	5 1/2	139,7	139,7	500	500
PE0152007	5 1/2	139,7	139,7	550	550
PE0152008	5 1/2	139,7	139,7	600	600

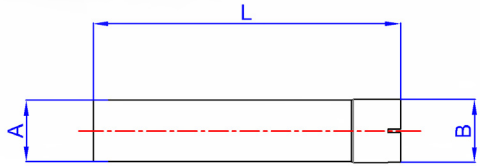
ELBOWS					
SOYLU REF.	INCH	A (OD) MM.	B (OD) MM.	L1 MM.	L2 MM.
PE0152001	6	152,4	152,4	320	320
PE0152002	6	152,4	152,4	350	350
PE0152003	6	152,4	152,4	380	380
PE0152004	6	152,4	152,4	400	400
PE0152005	6	152,4	152,4	450	450
PE0152006	6	152,4	152,4	500	500
PE0152007	6	152,4	152,4	550	550
PE0152008	6	152,4	152,4	600	600
PE0168001	6 5/8	168,0	168,0	350	350
PE0168002	6 5/8	168,0	168,0	380	380
PE0168003	6 5/8	168,0	168,0	400	400
PE0168004	6 5/8	168,0	168,0	420	420
PE0168005	6 5/8	168,0	168,0	450	450
PE0168006	6 5/8	168,0	168,0	500	500
PE0168007	6 5/8	168,0	168,0	550	550
PE0168008	6 5/8	168,0	168,0	600	600



EXHST PS



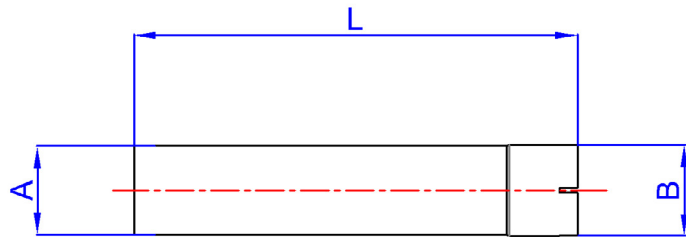
STRAIGHT PIPE				
SOYLU REF.	INCH	A (OD) MM.	B (ID) MM.	L MM.
PSI045001	1 3/4	44,4	44,4	200
PSI045002	1 3/4	44,4	44,4	250
PSI045003	1 3/4	44,4	44,4	300
PSI045004	1 3/4	44,4	44,4	350
PSI045005	1 3/4	44,4	44,4	400
PSI045006	1 3/4	44,4	44,4	420
PSI045007	1 3/4	44,4	44,4	450
PSI045008	1 3/4	44,4	44,4	500
PSI045009	1 3/4	44,4	44,4	550
PSI045010	1 3/4	44,4	44,4	600
PSI045011	1 3/4	44,4	44,4	650
PSI045012	1 3/4	44,4	44,4	700
PSI045013	1 3/4	44,4	44,4	750
PSI045014	1 3/4	44,4	44,4	1000
PSI045015	1 3/4	44,4	44,4	1200
PSI045016	1 3/4	44,4	44,4	1500
PSI051001	2	50,8	50,8	200
PSI051002	2	50,8	50,8	250
PSI051003	2	50,8	50,8	300
PSI051004	2	50,8	50,8	350
PSI051005	2	50,8	50,8	400
PSI051006	2	50,8	50,8	420
PSI051007	2	50,8	50,8	450
PSI051008	2	50,8	50,8	500
PSI051009	2	50,8	50,8	550
PSI051010	2	50,8	50,8	600
PSI051011	2	50,8	50,8	650
PSI051012	2	50,8	50,8	700
PSI051013	2	50,8	50,8	750
PSI051014	2	50,8	50,8	1000
PSI051015	2	50,8	50,8	1200
PSI051016	2	50,8	50,8	1500



STRAIGHT PIPE				
SOYLU REF.	INCH	A (OD) MM.	B (ID) MM.	L MM.
PSI060001	2 3/8	60,3	60,3	200
PSI060002	2 3/8	60,3	60,3	250
PSI060003	2 3/8	60,3	60,3	300
PSI060004	2 3/8	60,3	60,3	350
PSI060005	2 3/8	60,3	60,3	400
PSI060006	2 3/8	60,3	60,3	420
PSI060007	2 3/8	60,3	60,3	450
PSI060008	2 3/8	60,3	60,3	500
PSI060009	2 3/8	60,3	60,3	550
PSI060010	2 3/8	60,3	60,3	600
PSI060011	2 3/8	60,3	60,3	650
PSI060012	2 3/8	60,3	60,3	700
PSI060013	2 3/8	60,3	60,3	750
PSI060014	2 3/8	60,3	60,3	1000
PSI060015	2 3/8	60,3	60,3	1200
PSI060016	2 3/8	60,3	60,3	1500
PSI063001	2 1/2	63,5	63,5	200
PSI063002	2 1/2	63,5	63,5	250
PSI063003	2 1/2	63,5	63,5	300
PSI063004	2 1/2	63,5	63,5	350
PSI063005	2 1/2	63,5	63,5	400
PSI063006	2 1/2	63,5	63,5	420
PSI063007	2 1/2	63,5	63,5	450
PSI063008	2 1/2	63,5	63,5	500
PSI063009	2 1/2	63,5	63,5	550
PSI063010	2 1/2	63,5	63,5	600
PSI063011	2 1/2	63,5	63,5	650
PSI063012	2 1/2	63,5	63,5	700
PSI063013	2 1/2	63,5	63,5	750
PSI063014	2 1/2	63,5	63,5	1000
PSI063015	2 1/2	63,5	63,5	1200
PSI063016	2 1/2	63,5	63,5	1500

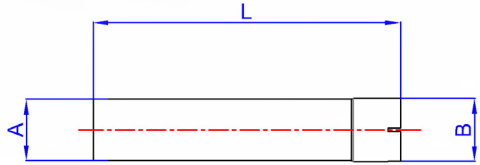
STRAIGHT PIPE				
SOYLU REF.	INCH	A (OD) MM.	B (ID) MM.	L MM.
PSI076001	3	76,2	76,2	200
PSI076002	3	76,2	76,2	250
PSI076003	3	76,2	76,2	300
PSI076004	3	76,2	76,2	350
PSI076005	3	76,2	76,2	400
PSI076006	3	76,2	76,2	420
PSI076007	3	76,2	76,2	450
PSI076008	3	76,2	76,2	500
PSI076009	3	76,2	76,2	550
PSI076010	3	76,2	76,2	600
PSI076011	3	76,2	76,2	650
PSI076012	3	76,2	76,2	700
PSI076013	3	76,2	76,2	750
PSI076014	3	76,2	76,2	890
PSI076015	3	76,2	76,2	1000
PSI076016	3	76,2	76,2	1190
PSI076017	3	76,2	76,2	1200
PSI076018	3	76,2	76,2	1250
PSI076019	3	76,2	76,2	1400
PSI076020	3	76,2	76,2	1500
PSI089001	3 1/2	88,9	88,9	200
PSI089002	3 1/2	88,9	88,9	250
PSI089003	3 1/2	88,9	88,9	300
PSI089004	3 1/2	88,9	88,9	350
PSI089005	3 1/2	88,9	88,9	400
PSI089006	3 1/2	88,9	88,9	420
PSI089007	3 1/2	88,9	88,9	450
PSI089008	3 1/2	88,9	88,9	500
PSI089009	3 1/2	88,9	88,9	550
PSI089010	3 1/2	88,9	88,9	600
PSI089011	3 1/2	88,9	88,9	650
PSI089012	3 1/2	88,9	88,9	700
PSI089013	3 1/2	88,9	88,9	750
PSI089014	3 1/2	88,9	88,9	1000
PSI089015	3 1/2	88,9	88,9	1200
PSI089016	3 1/2	88,9	88,9	1500

EXHST PS



STRAIGHT PIPE

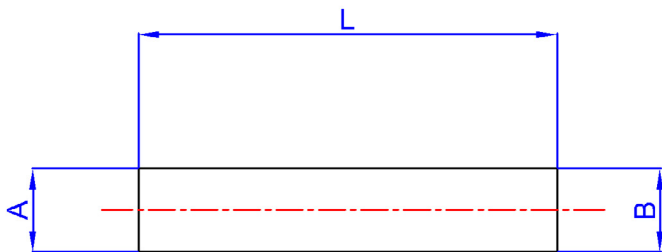
SOYLU REF.	INCH	A (OD) MM.	B (ID) MM.	L MM.
PSI102001	4	101,6	101,6	200
PSI102002	4	101,6	101,6	250
PSI102003	4	101,6	101,6	300
PSI102004	4	101,6	101,6	350
PSI102005	4	101,6	101,6	400
PSI102006	4	101,6	101,6	420
PSI102007	4	101,6	101,6	450
PSI102008	4	101,6	101,6	500
PSI102009	4	101,6	101,6	550
PSI102010	4	101,6	101,6	600
PSI102011	4	101,6	101,6	650
PSI102012	4	101,6	101,6	700
PSI102013	4	101,6	101,6	750
PSI102014	4	101,6	101,6	1000
PSI102015	4	101,6	101,6	1200
PSI102016	4	101,6	101,6	1500
PSI114001	4 1/2	114,3	114,3	200
PSI114002	4 1/2	114,3	114,3	250
PSI114003	4 1/2	114,3	114,3	300
PSI114004	4 1/2	114,3	114,3	350
PSI114005	4 1/2	114,3	114,3	400
PSI114006	4 1/2	114,3	114,3	420
PSI114007	4 1/2	114,3	114,3	450
PSI114008	4 1/2	114,3	114,3	500
PSI114009	4 1/2	114,3	114,3	550
PSI114010	4 1/2	114,3	114,3	600
PSI114011	4 1/2	114,3	114,3	650
PSI114012	4 1/2	114,3	114,3	700
PSI114013	4 1/2	114,3	114,3	750
PSI114014	4 1/2	114,3	114,3	1000
PSI114015	4 1/2	114,3	114,3	1200
PSI114016	4 1/2	114,3	114,3	1500



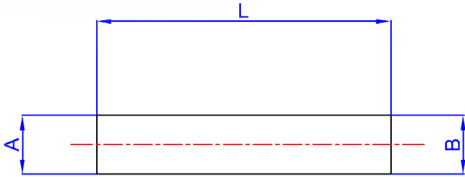
STRAIGHT PIPE				
SOYLU REF.	INCH	A (OD) MM.	B (ID) MM.	L MM.
PSI127001	5	127,0	127,0	200
PSI127002	5	127,0	127,0	250
PSI127003	5	127,0	127,0	300
PSI127004	5	127,0	127,0	350
PSI127005	5	127,0	127,0	400
PSI127006	5	127,0	127,0	420
PSI127007	5	127,0	127,0	450
PSI127008	5	127,0	127,0	500
PSI127009	5	127,0	127,0	550
PSI127010	5	127,0	127,0	600
PSI127011	5	127,0	127,0	650
PSI127012	5	127,0	127,0	700
PSI127013	5	127,0	127,0	750
PSI127014	5	127,0	127,0	1000
PSI127015	5	127,0	127,0	1200
PSI127016	5	127,0	127,0	1500
PSI140001	5 1/2	139,7	139,7	200
PSI140002	5 1/2	139,7	139,7	250
PSI140003	5 1/2	139,7	139,7	300
PSI140004	5 1/2	139,7	139,7	350
PSI140005	5 1/2	139,7	139,7	400
PSI140006	5 1/2	139,7	139,7	420
PSI140007	5 1/2	139,7	139,7	450
PSI140008	5 1/2	139,7	139,7	500
PSI140009	5 1/2	139,7	139,7	550
PSI140010	5 1/2	139,7	139,7	600
PSI140011	5 1/2	139,7	139,7	650
PSI140012	5 1/2	139,7	139,7	700
PSI140013	5 1/2	139,7	139,7	750
PSI140014	5 1/2	139,7	139,7	1000
PSI140015	5 1/2	139,7	139,7	1200
PSI140016	5 1/2	139,7	139,7	1500

STRAIGHT PIPE				
SOYLU REF.	INCH	A (OD) MM.	B (ID) MM.	L MM.
PSI152001	6	152,4	152,4	200
PSI152002	6	152,4	152,4	250
PSI152003	6	152,4	152,4	300
PSI152004	6	152,4	152,4	350
PSI152005	6	152,4	152,4	400
PSI152006	6	152,4	152,4	420
PSI152007	6	152,4	152,4	450
PSI152008	6	152,4	152,4	500
PSI152009	6	152,4	152,4	550
PSI152010	6	152,4	152,4	600
PSI152011	6	152,4	152,4	650
PSI152012	6	152,4	152,4	700
PSI152013	6	152,4	152,4	750
PSI152014	6	152,4	152,4	1000
PSI152015	6	152,4	152,4	1200
PSI152016	6	152,4	152,4	1500
PSI168001	6 5/8	168,3	168,3	200
PSI168002	6 5/8	168,3	168,3	250
PSI168003	6 5/8	168,3	168,3	300
PSI168004	6 5/8	168,3	168,3	350
PSI168005	6 5/8	168,3	168,3	400
PSI168006	6 5/8	168,3	168,3	420
PSI168007	6 5/8	168,3	168,3	450
PSI168008	6 5/8	168,3	168,3	500
PSI168009	6 5/8	168,3	168,3	550
PSI168010	6 5/8	168,3	168,3	600
PSI168011	6 5/8	168,3	168,3	650
PSI168012	6 5/8	168,3	168,3	700
PSI168013	6 5/8	168,3	168,3	750
PSI168014	6 5/8	168,3	168,3	1000
PSI168015	6 5/8	168,3	168,3	1200
PSI168016	6 5/8	168,3	168,3	1500

EXHST
PS



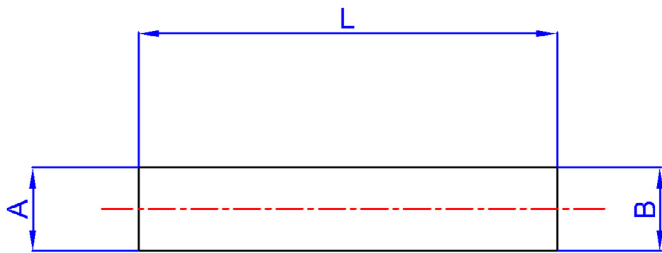
STRAIGHT PIPE				
SOYLU REF.	INCH	A (OD) MM.	B (OD) MM.	L MM.
PS0045001	1 3/4	44,4	44,4	200
PS0045002	1 3/4	44,4	44,4	250
PS0045003	1 3/4	44,4	44,4	300
PS0045004	1 3/4	44,4	44,4	350
PS0045005	1 3/4	44,4	44,4	400
PS0045006	1 3/4	44,4	44,4	420
PS0045007	1 3/4	44,4	44,4	450
PS0045008	1 3/4	44,4	44,4	500
PS0045009	1 3/4	44,4	44,4	550
PS0045010	1 3/4	44,4	44,4	600
PS0045011	1 3/4	44,4	44,4	650
PS0045012	1 3/4	44,4	44,4	700
PS0045013	1 3/4	44,4	44,4	750
PS0045014	1 3/4	44,4	44,4	1000
PS0045015	1 3/4	44,4	44,4	1200
PS0045016	1 3/4	44,4	44,4	1500
PS0051001	2	50,8	50,8	200
PS0051002	2	50,8	50,8	250
PS0051003	2	50,8	50,8	300
PS0051004	2	50,8	50,8	350
PS0051005	2	50,8	50,8	400
PS0051006	2	50,8	50,8	420
PS0051007	2	50,8	50,8	450
PS0051008	2	50,8	50,8	500
PS0051009	2	50,8	50,8	550
PS0051010	2	50,8	50,8	600
PS0051011	2	50,8	50,8	650
PS0051012	2	50,8	50,8	700
PS0051013	2	50,8	50,8	750
PS0051014	2	50,8	50,8	1000
PS0051015	2	50,8	50,8	1200
PS0051016	2	50,8	50,8	1500



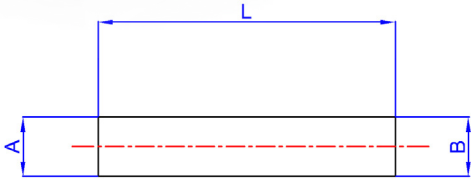
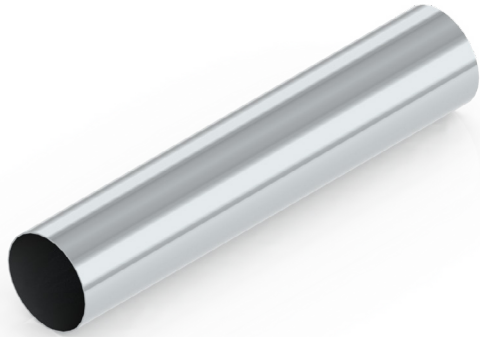
STRAIGHT PIPE				
SOYLU REF.	INCH	A (OD) MM.	B (OD) MM.	L MM.
PS0060001	2 3/8	60,3	60,3	200
PS0060002	2 3/8	60,3	60,3	250
PS0060003	2 3/8	60,3	60,3	300
PS0060004	2 3/8	60,3	60,3	350
PS0060005	2 3/8	60,3	60,3	400
PS0060006	2 3/8	60,3	60,3	420
PS0060007	2 3/8	60,3	60,3	450
PS0060008	2 3/8	60,3	60,3	500
PS0060009	2 3/8	60,3	60,3	550
PS0060010	2 3/8	60,3	60,3	600
PS0060011	2 3/8	60,3	60,3	650
PS0060012	2 3/8	60,3	60,3	700
PS0060013	2 3/8	60,3	60,3	750
PS0060014	2 3/8	60,3	60,3	1000
PS0060015	2 3/8	60,3	60,3	1200
PS0060016	2 3/8	60,3	60,3	1500
PS0063001	2 1/2	63,5	63,5	200
PS0063002	2 1/2	63,5	63,5	250
PS0063003	2 1/2	63,5	63,5	300
PS0063004	2 1/2	63,5	63,5	350
PS0063005	2 1/2	63,5	63,5	400
PS0063006	2 1/2	63,5	63,5	420
PS0063007	2 1/2	63,5	63,5	450
PS0063008	2 1/2	63,5	63,5	500
PS0063009	2 1/2	63,5	63,5	550
PS0063010	2 1/2	63,5	63,5	600
PS0063011	2 1/2	63,5	63,5	650
PS0063012	2 1/2	63,5	63,5	700
PS0063013	2 1/2	63,5	63,5	750
PS0063014	2 1/2	63,5	63,5	1000
PS0063015	2 1/2	63,5	63,5	1200
PS0063016	2 1/2	63,5	63,5	1500

STRAIGHT PIPE				
SOYLU REF.	INCH	A (OD) MM.	B (OD) MM.	L MM.
PS0076001	3	76,2	76,2	200
PS0076002	3	76,2	76,2	250
PS0076003	3	76,2	76,2	300
PS0076004	3	76,2	76,2	350
PS0076005	3	76,2	76,2	400
PS0076006	3	76,2	76,2	420
PS0076007	3	76,2	76,2	450
PS0076008	3	76,2	76,2	500
PS0076009	3	76,2	76,2	550
PS0076010	3	76,2	76,2	600
PS0076011	3	76,2	76,2	650
PS0076012	3	76,2	76,2	700
PS0076013	3	76,2	76,2	750
PS0076014	3	76,2	76,2	1000
PS0076015	3	76,2	76,2	1200
PS0076016	3	76,2	76,2	1500
PS0089001	3 1/2	88,9	88,9	200
PS0089002	3 1/2	88,9	88,9	250
PS0089003	3 1/2	88,9	88,9	300
PS0089004	3 1/2	88,9	88,9	350
PS0089005	3 1/2	88,9	88,9	400
PS0089006	3 1/2	88,9	88,9	420
PS0089007	3 1/2	88,9	88,9	450
PS0089008	3 1/2	88,9	88,9	500
PS0089009	3 1/2	88,9	88,9	550
PS0089010	3 1/2	88,9	88,9	600
PS0089011	3 1/2	88,9	88,9	650
PS0089012	3 1/2	88,9	88,9	700
PS0089013	3 1/2	88,9	88,9	750
PS0089014	3 1/2	88,9	88,9	1000
PS0089015	3 1/2	88,9	88,9	1200
PS0089016	3 1/2	88,9	88,9	1500

EXHST
PS

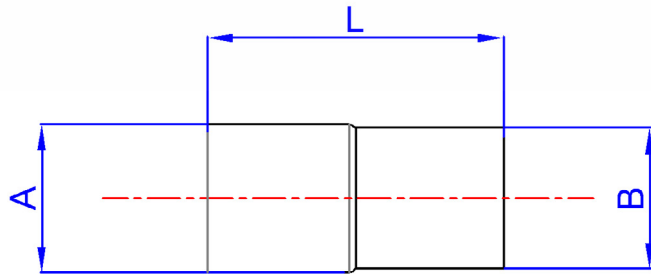


STRAIGHT PIPE				
SOYLU REF.	INCH	A (OD) MM.	B (OD) MM.	L MM.
PSO102001	4	101,6	101,6	200
PSO102002	4	101,6	101,6	250
PSO102003	4	101,6	101,6	300
PSO102004	4	101,6	101,6	350
PSO102005	4	101,6	101,6	400
PSO102006	4	101,6	101,6	420
PSO102007	4	101,6	101,6	450
PSO102008	4	101,6	101,6	500
PSO102009	4	101,6	101,6	550
PSO102010	4	101,6	101,6	600
PSO102011	4	101,6	101,6	650
PSO102012	4	101,6	101,6	700
PSO102013	4	101,6	101,6	750
PSO102014	4	101,6	101,6	1000
PSO102015	4	101,6	101,6	1200
PSO102016	4	101,6	101,6	1500
PSO114001	4 1/2	114,3	114,3	200
PSO114002	4 1/2	114,3	114,3	250
PSO114003	4 1/2	114,3	114,3	300
PSO114004	4 1/2	114,3	114,3	350
PSO114005	4 1/2	114,3	114,3	400
PSO114006	4 1/2	114,3	114,3	420
PSO114007	4 1/2	114,3	114,3	450
PSO114008	4 1/2	114,3	114,3	500
PSO114009	4 1/2	114,3	114,3	550
PSO114010	4 1/2	114,3	114,3	600
PSO114011	4 1/2	114,3	114,3	650
PSO114012	4 1/2	114,3	114,3	700
PSO114013	4 1/2	114,3	114,3	750
PSO114014	4 1/2	114,3	114,3	1000
PSO114015	4 1/2	114,3	114,3	1200
PSO114016	4 1/2	114,3	114,3	1500



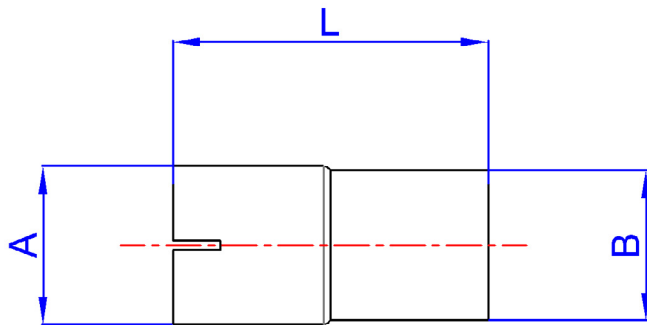
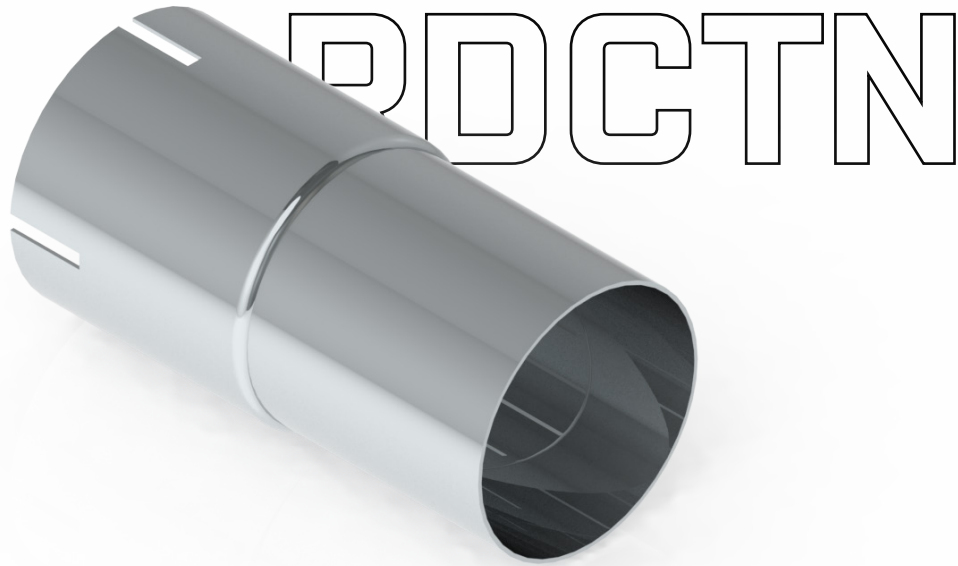
STRAIGHT PIPE				
SOYLU REF.	INCH	A (OD) MM.	B (OD) MM.	L MM.
PSO127001	5	127,0	127,0	200
PSO127002	5	127,0	127,0	250
PSO127003	5	127,0	127,0	300
PSO127004	5	127,0	127,0	350
PSO127005	5	127,0	127,0	400
PSO127006	5	127,0	127,0	420
PSO127007	5	127,0	127,0	450
PSO127008	5	127,0	127,0	500
PSO127009	5	127,0	127,0	550
PSO127010	5	127,0	127,0	600
PSO127011	5	127,0	127,0	650
PSO127012	5	127,0	127,0	700
PSO127013	5	127,0	127,0	750
PSO127014	5	127,0	127,0	1000
PSO127015	5	127,0	127,0	1200
PSO127016	5	127,0	127,0	1500
PSO140001	5 1/2	139,7	139,7	200
PSO140002	5 1/2	139,7	139,7	250
PSO140003	5 1/2	139,7	139,7	300
PSO140004	5 1/2	139,7	139,7	350
PSO140005	5 1/2	139,7	139,7	400
PSO140006	5 1/2	139,7	139,7	420
PSO140007	5 1/2	139,7	139,7	450
PSO140008	5 1/2	139,7	139,7	500
PSO140009	5 1/2	139,7	139,7	550
PSO140010	5 1/2	139,7	139,7	600
PSO140011	5 1/2	139,7	139,7	650
PSO140012	5 1/2	139,7	139,7	700
PSO140013	5 1/2	139,7	139,7	750
PSO140014	5 1/2	139,7	139,7	1000
PSO140015	5 1/2	139,7	139,7	1200
PSO140016	5 1/2	139,7	139,7	1500

STRAIGHT PIPE				
SOYLU REF.	INCH	A (OD) MM.	B (OD) MM.	L MM.
PSO152001	6	152,4	152,4	200
PSO152002	6	152,4	152,4	250
PSO152003	6	152,4	152,4	300
PSO152004	6	152,4	152,4	350
PSO152005	6	152,4	152,4	400
PSO152006	6	152,4	152,4	420
PSO152007	6	152,4	152,4	450
PSO152008	6	152,4	152,4	500
PSO152009	6	152,4	152,4	550
PSO152010	6	152,4	152,4	600
PSO152011	6	152,4	152,4	650
PSO152012	6	152,4	152,4	700
PSO152013	6	152,4	152,4	750
PSO152014	6	152,4	152,4	1000
PSO152015	6	152,4	152,4	1200
PSO152016	6	152,4	152,4	1500
PSO168001	6 5/8	168,3	168,3	200
PSO168002	6 5/8	168,3	168,3	250
PSO168003	6 5/8	168,3	168,3	300
PSO168004	6 5/8	168,3	168,3	350
PSO168005	6 5/8	168,3	168,3	400
PSO168006	6 5/8	168,3	168,3	420
PSO168007	6 5/8	168,3	168,3	450
PSO168008	6 5/8	168,3	168,3	500
PSO168009	6 5/8	168,3	168,3	550
PSO168010	6 5/8	168,3	168,3	600
PSO168011	6 5/8	168,3	168,3	650
PSO168012	6 5/8	168,3	168,3	700
PSO168013	6 5/8	168,3	168,3	750
PSO168014	6 5/8	168,3	168,3	1000
PSO168015	6 5/8	168,3	168,3	1200
PSO168016	6 5/8	168,3	168,3	1500



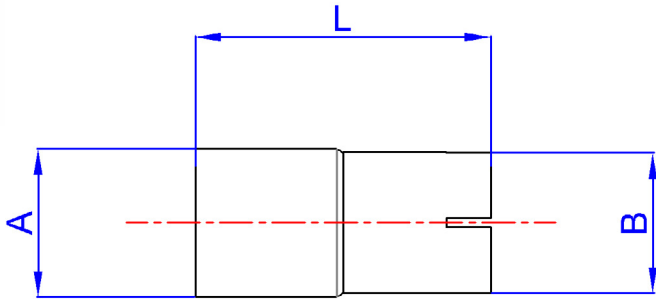
REDUCTION			
SOYLU REF.	A (OD) MM.	B (OD) MM.	L MM.
R10400451	44,4	40,0	150
R10400452	44,4	40,0	175
R10400453	44,4	40,0	200
R10450511	50,8	44,4	150
R10450512	50,8	44,4	175
R10450513	50,8	44,4	200
R10510601	60,3	50,8	150
R10510602	60,3	50,8	175
R10510603	60,3	50,8	200
R10510631	63,5	50,8	150
R10510632	63,5	50,8	175
R10510633	63,5	50,8	200

REDUCTION			
SOYLU REF.	A (OD) MM.	B (OD) MM.	L MM.
R10600631	63,5	60,3	150
R10600632	63,5	60,3	175
R10600633	63,5	60,3	200
R10600761	76,2	60,3	150
R10600762	76,2	60,3	175
R10600763	76,2	60,3	200
R10630761	76,2	63,5	150
R10630762	76,2	63,5	175
R10630763	76,2	63,5	200
R10760891	88,9	76,2	175
R10760892	88,9	76,2	200
R10760893	88,9	76,2	230
R10891021	101,6	88,9	200
R10891022	101,6	88,9	230
R10891023	101,6	88,9	250
R11021141	114,3	101,6	230
R11021142	114,3	101,6	250
R11021143	114,3	101,6	280
R11141271	127,0	114,3	230
R11141272	127,0	114,3	250
R11141273	127,0	114,3	280
R11271401	139,7	127,0	250
R11271402	139,7	127,0	280
R11271403	139,7	127,0	320
R11271521	152,4	127,0	250
R11271522	152,4	127,0	280
R11271523	152,4	127,0	320
R11401521	152,4	139,7	250
R11401522	152,4	139,7	280
R11401523	152,4	139,7	320
R11521681	168,3	152,4	250
R11521682	168,3	152,4	280
R11521683	168,3	152,4	320



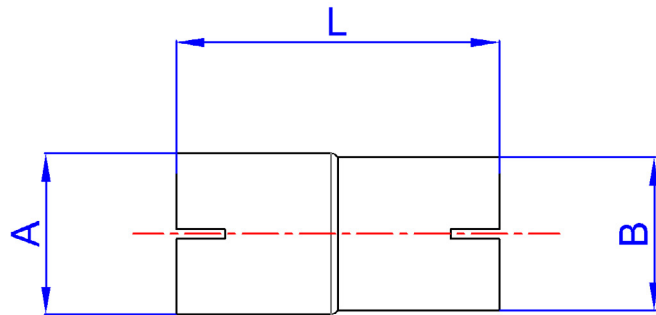
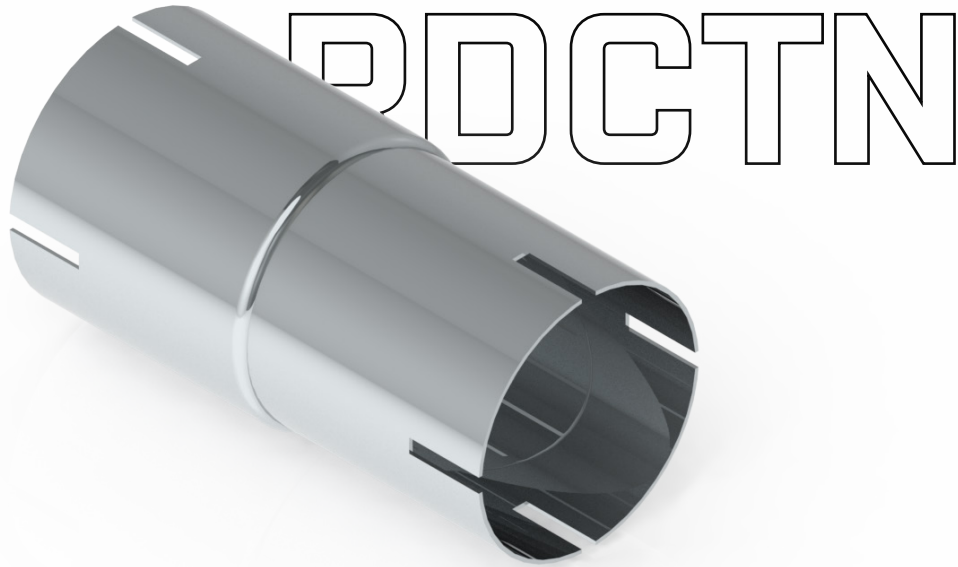
REDUCTION			
SOYLU REF.	A (ID) MM.	B (OD) MM.	L MM.
R20400451	45,0	40,0	150
R20400452	45,0	40,0	175
R20400453	45,0	40,0	200
R20450511	51,0	45,0	150
R20450512	51,0	45,0	175
R20450513	51,0	45,0	200
R20510601	60,5	51,0	150
R20510602	60,5	51,0	175
R20510603	63,5	51,0	200
R20510631	63,5	51,0	150
R20510632	63,5	51,0	175
R20510633	63,5	51,0	200

REDUCTION			
SOYLU REF.	A (ID) MM.	B (OD) MM.	L MM.
R20600631	63,5	60,5	150
R20600632	63,5	60,5	175
R20600633	63,5	60,5	200
R20600761	63,5	60,5	150
R20600762	76,2	60,5	175
R20600763	76,2	60,5	200
R20630761	76,2	63,5	150
R20630762	76,2	63,5	175
R20630763	76,2	63,5	200
R20760891	88,9	76,2	175
R20760892	88,9	76,2	200
R20760893	88,9	76,2	230
R20891021	101,6	88,9	200
R20891022	101,6	88,9	230
R20891023	101,6	88,9	250
R21021141	114,3	101,6	230
R21021142	114,3	101,6	250
R21021143	114,3	101,6	280
R21141271	127,0	114,3	230
R21141272	127,0	114,3	250
R21141273	127,0	114,3	280
R21271401	140,0	127,0	250
R21271402	140,0	127,0	280
R21271403	140,0	127,0	320
R21271521	152,4	127,0	250
R21271522	152,4	127,0	280
R21271523	152,4	127,0	320
R21401521	152,4	140,0	250
R21401522	152,4	140,0	280
R21401523	152,4	140,0	320
R21521681	168,0	152,4	250
R21521682	168,0	152,4	280
R21521683	168,0	152,4	320



REDUCTION			
SOYLU REF.	A (OD) MM.	B (ID) MM.	L MM.
R30400451	45,0	40,0	150
R30400452	45,0	40,0	175
R30400453	45,0	40,0	200
R30450511	51,0	45,0	150
R30450512	51,0	45,0	175
R30450513	51,0	45,0	200
R30510601	60,5	51,0	150
R30510602	60,5	51,0	175
R30510603	60,5	51,0	200
R30510631	63,5	51,0	150
R30510632	63,5	51,0	175
R30510633	63,5	51,0	200

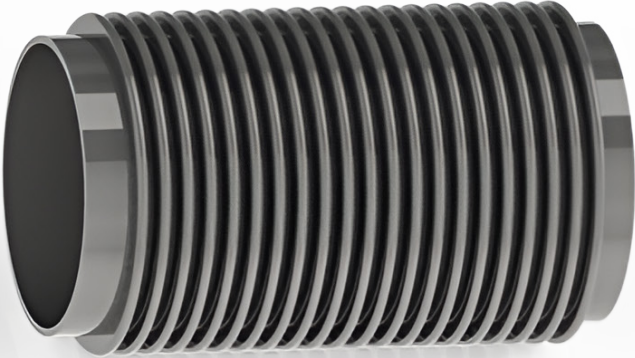
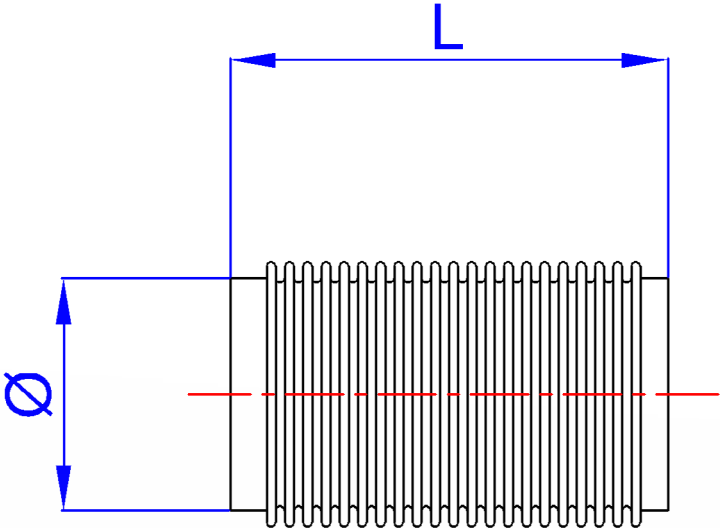
REDUCTION			
SOYLU REF.	A (OD) MM.	B (ID) MM.	L MM.
R30600631	63,5	60,5	150
R30600632	63,5	60,5	175
R30600633	63,5	60,5	200
R30600761	76,2	60,5	150
R30600762	76,2	60,5	175
R30600763	76,2	60,5	200
R30630761	76,2	63,5	150
R30630762	76,2	63,5	175
R30630763	76,2	63,5	200
R30760891	88,9	76,2	175
R30760892	88,9	76,2	200
R30760893	88,9	76,2	230
R30891021	101,6	88,9	200
R30891022	101,6	88,9	230
R30891023	101,6	88,9	250
R31021141	114,3	101,6	230
R31021142	114,3	101,6	250
R31021143	114,3	101,6	280
R31141271	127,0	114,3	230
R31141272	127,0	114,3	250
R31141273	127,0	114,3	280
R31271401	140,0	127,0	250
R31271402	140,0	127,0	280
R31271403	140,0	127,0	320
R31271521	152,4	127,0	250
R31271522	152,4	127,0	280
R31271523	152,4	127,0	320
R31401521	152,4	140,0	250
R31401522	152,4	140,0	280
R31401523	152,4	140,0	320
R31521681	168,0	152,4	250
R31521682	168,0	152,4	280
R31521683	168,0	152,4	320



REDUCTION			
SOYLU REF.	A (ID) MM.	B (ID) MM.	L MM.
R40400451	45,0	40,0	150
R40400452	45,0	40,0	175
R40400453	45,0	40,0	200
R40450511	51,0	45,0	150
R40450512	51,0	45,0	175
R40450513	51,0	45,0	200
R40510601	60,5	51,0	150
R40510602	60,5	51,0	175
R40510603	60,5	51,0	200
R40510631	63,5	51,0	150
R40510632	63,5	51,0	175
R40510633	63,5	51,0	200

REDUCTION			
SOYLU REF.	A (ID) MM.	B (ID) MM.	L MM.
R40600631	63,5	60,5	150
R40600632	63,5	60,5	175
R40600633	63,5	60,5	200
R40600761	76,2	60,5	150
R40600762	76,2	60,5	175
R40600763	76,2	60,5	200
R40630761	76,2	63,5	150
R40630762	76,2	63,5	175
R40630763	76,2	63,5	200
R40760891	88,9	76,2	175
R40760892	88,9	76,2	200
R40760893	88,9	76,2	230
R40891021	101,6	88,9	200
R40891022	101,6	88,9	230
R40891023	101,6	88,9	250
R41021141	114,3	101,6	230
R41021142	114,3	101,6	250
R41021143	114,3	101,6	280
R41141271	127,0	114,3	230
R41141272	127,0	114,3	250
R41141273	127,0	114,3	280
R41271401	140,0	127,0	250
R41271402	140,0	127,0	280
R41271403	140,0	127,0	320
R41271521	152,4	127,0	250
R41271522	152,4	127,0	280
R41271523	152,4	127,0	320
R41401521	152,4	140,0	250
R41401522	152,4	140,0	280
R41401523	152,4	140,0	320
R41521681	168,0	152,4	250
R41521682	168,0	152,4	280
R41521683	168,0	152,4	320

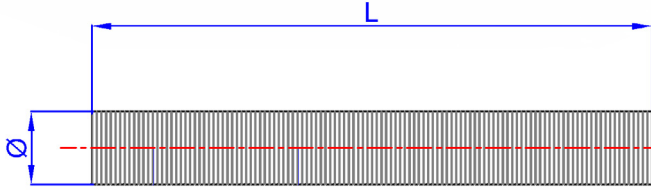
BLLW



BELLOWS (COMPENSATOR)			
AISI 304, 316 INOX			
SOYLU REF.	INCH	ID Ø MM.	L MM.
010.038100	1 1/2	38,0	100
010.040180	1 9/16	40,0	180
010.040480	1 9/16	40,0	480
010.045100	1 25/32	45,0	100
010.045150	1 25/32	45,0	150
010.045200	1 25/32	45,0	200
010.045250	1 25/32	45,0	250
010.048100	1 7/8	48,0	100
010.048150	1 7/8	48,0	150
010.048200	1 7/8	48,0	200
010.048250	1 7/8	48,0	250
010.051100	2	51,0	100
010.051150	2	51,0	150
010.051200	2	51,0	200
010.051250	2	51,0	250
010.057050	2 1/4	57,0	050
010.057100	2 1/4	57,0	100
010.057150	2 1/4	57,0	150
010.057200	2 1/4	57,0	200
010.057250	2 1/4	57,0	250
010.061050	2 13/32	61,0	050
010.061100	2 13/32	61,0	100
010.061150	2 13/32	61,0	150
010.061200	2 13/32	61,0	200
010.061250	2 13/32	61,0	250
010.063100	2 15/32	63,0	100
010.063150	2 15/32	63,0	150
010.063200	2 15/32	63,0	200
010.063250	2 15/32	63,0	250
010.070100	2 3/4	70,0	100
010.070150	2 3/4	70,0	150
010.070200	2 3/4	70,0	200
010.070250	2 3/4	70,0	250

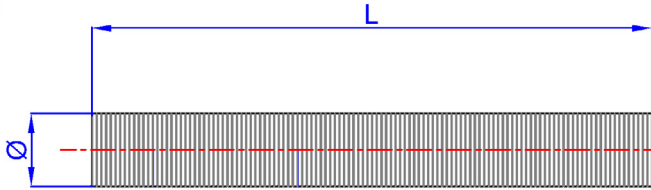
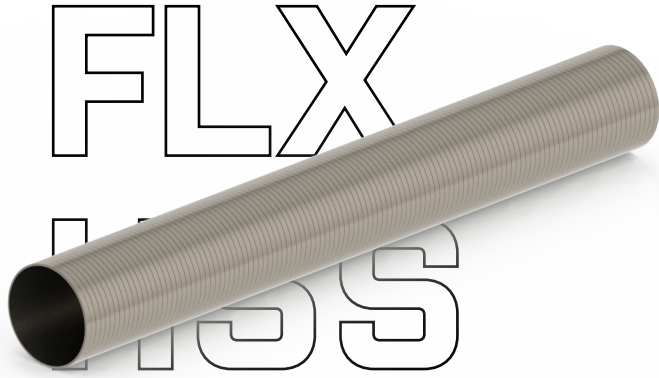
BELLOWS (COMPENSATOR)			
AISI 304, 316 INOX			
SOYLU REF.	INCH	ID Ø MM.	L MM.
010.076050	3	76,0	050
010.076100	3	76,0	100
010.076150	3	76,0	150
010.076200	3	76,0	200
010.076250	3	76,0	250
010.090100	3 17/32	90,0	100
010.090150	3 17/32	90,0	150
010.090200	3 17/32	90,0	200
010.090250	3 17/32	90,0	250
010.090300	3 17/32	90,0	300
010.103100	4 1/16	103,0	100
010.103150	4 1/16	103,0	150
010.103200	4 1/16	103,0	200
010.103250	4 1/16	103,0	250
010.103300	4 1/16	103,0	300
010.110200	4 5/16	110,0	200
010.115100	4 17/32	115,0	100
010.115125	4 17/32	115,0	125
010.115150	4 17/32	115,0	150
010.115200	4 17/32	115,0	200
010.115250	4 17/32	115,0	250
010.115300	4 17/32	115,0	300
010.120200	4 23/32	120,0	200
010.128080	5 1/32	128,0	080
010.128100	5 1/32	128,0	100
010.128150	5 1/32	128,0	150
010.128200	5 1/32	128,0	200
010.128250	5 1/32	128,0	250
010.128300	5 1/32	128,0	300
010.140100	5 1/2	140,0	100
010.140150	5 1/2	140,0	150
010.140200	5 1/2	140,0	200
010.140250	5 1/2	140,0	250
010.140300	5 1/2	140,0	300

BELLOWS (COMPENSATOR)			
AISI 304, 316 INOX			
SOYLU REF.	INCH	ID Ø MM.	L MM.
010.153100	6	153,0	100
010.153150	6	153,0	150
010.153200	6	153,0	200
010.153250	6	153,0	250
010.153300	6	153,0	300
010.153390	6	153,0	390
010.165100	6 1/2	165,0	100
010.165150	6 1/2	165,0	150
010.165200	6 1/2	165,0	200
010.165250	6 1/2	165,0	250
010.165300	6 1/2	165,0	300
010.180100	7 3/32	180,0	100
010.180150	7 3/32	180,0	150
010.180200	7 3/32	180,0	200
010.180250	7 3/32	180,0	250
010.180300	7 3/32	180,0	300
010.200100	7 7/8	200,0	100
010.200150	7 7/8	200,0	150
010.200200	7 7/8	200,0	200
010.200250	7 7/8	200,0	250
010.200300	7 7/8	200,0	300
010.220100	8 21/32	220,0	100
010.220150	8 21/32	220,0	150
010.220200	8 21/32	220,0	200
010.220250	8 21/32	220,0	250
010.250100	9 27/32	250,0	100
010.250150	9 27/32	250,0	150
010.250200	9 27/32	250,0	200
010.250250	9 27/32	250,0	250
010.275100	10 7/8	275,0	100
010.275150	10 7/8	275,0	150
010.275200	10 7/8	275,0	200
010.275250	10 7/8	275,0	250
010.300100	11 13/16	300,0	100
010.300150	11 13/16	300,0	150
010.300200	11 13/16	300,0	200
010.300250	11 13/16	300,0	250



FLEX TUBES			
ZINC PLATED			
SOYLU REF.	INCH	Ø MM.	L MM.
01761	7/8	22,0	1000
01762	1	25,0	1000
01765	1 1/32	28,0	1000
01764	1 3/16	30,0	1000
01756	1 1/4	32,0	1000
01758	1 11/32	34,0	1000
01752	1 13/32	36,0	1000
01754	1 1/2	38,0	1000
01755	1 9/16	40,0	1000
01717	1 21/32	42,0	1000
01711	1 25/32	45,0	1000
01713	1 7/8	48,0	1000
01727	2	51,0	1000
01721	2 1/8	54,0	1000
01729	2 9/32	58,0	1000
01738	2 13/32	61,0	1000
01731	2 1/2	64,0	1000
01732	2 19/32	66,0	1000
01739	2 5/8	67,0	1000
01798	2 3/4	70,0	1000
01793	3	76,0	1000
01748	3 5/32	80,0	1000
01745	3 1/4	83,0	1000
01742	3 3/8	86,0	1000
01740	3 17/32	90	1000
01706	3 21/32	93,0	1000
01702	3 3/4	95,0	1000
01786	4 1/16	103,0	1000
01781	4 3/32	104,0	1000
01784	4 1/4	108,0	1000
01778	4 5/16	110,0	1000
01771	4 17/32	115,0	1000

FLEX TUBES			
ZINC PLATED			
SOYLU REF.	INCH	ID Ø MM.	L MM.
01768	4 23/32	120,0	1000
01763	4 31/32	126,0	1000
01769	5 1/32	128,0	1000
01757	5 5/32	131,0	1000
01718	5 1/2	140,0	1000
01726	6	153,0	1000
SP2001000	7 7/8	200,0	1000
SP2002000	7 7/8	200,0	2000
SP2201000	8 21/32	220,0	1000
SP2201500	8 21/32	220,0	1500
SP2502000	9 27/32	250,0	2000



FLEX TUBES			
AISI 304, 316 INOX			
SOYLU REF.	INCH	ID Ø MM.	L MM.
02761	7/8	22,0	1000
02762	1	25,0	1000
02765	1 1/32	28,0	1000
02764	1 3/16	30,0	1000
02756	1 1/4	32,0	1000
02758	1 11/32	34,0	1000
02752	1 13/32	36,0	1000
02754	1 1/2	38,0	1000
02755	1 9/16	40,0	1000
02717	1 21/32	42,0	1000
02711	1 25/32	45,0	1000
02713	1 7/8	48,0	1000
02727	2	51,0	1000
02721	2 1/8	54,0	1000
02729	2 9/32	58,0	1000
02738	2 13/32	61,0	1000
02731	2 1/2	64,0	1000
02732	2 19/32	66,0	1000
02798	2 3/4	70,0	1000
02793	3	76,0	1000
02748	3 5/32	80,0	1000
02742	3 3/8	86,0	1000
02740	3 17/32	90,0	1000
02702	3 3/4	95,0	1000
02786	4 1/16	103,0	1000
02781	4 3/32	104,0	1000
02784	4 1/4	108,0	1000
02778	4 5/16	110,0	1000
02771	4 17/32	115,0	1000
02768	4 23/32	120,0	1000
02763	4 31/32	126,0	1000
02769	5 1/32	128,0	1000

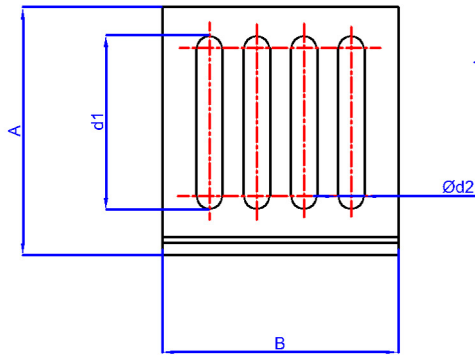
FLEX TUBES			
AISI 304, 316 INOX			
SOYLU REF.	INCH	ID Ø MM.	L MM.
02757	5 5/32	131,0	1000
02718	5 1/2	140,0	1000
02726	6	153,0	1000
SP1280600P	5 1/32	128,0	600
SP1530700P	6	153,0	700
SP2002000P	7 7/8	200,0	2000

BRCKT

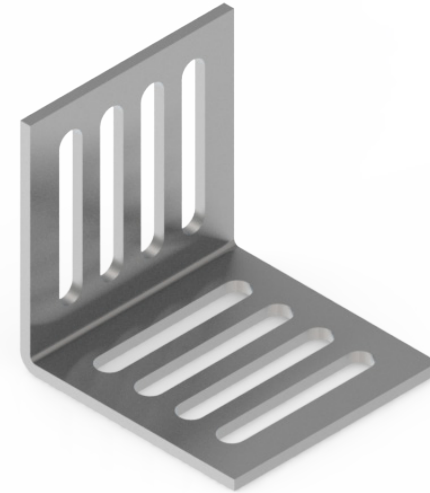
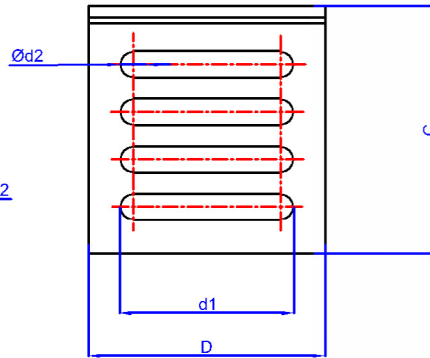
L TYPE

SOYLU REF.	D1	A	B	C	D	D2	SLOT
GBML40801	60	80	100	80	100	M.08	4
GBML41001	80	100	120	100	120	M.10	4
GBML41002	100	120	140	120	140	M.12	4
GBML41003	120	140	160	140	160	M.12	4
GBML41201	120	160	180	160	180	M.12	4
GBML41202	140	180	200	180	200	M.12	4
GBML41203	140	200	220	200	220	M.12	4

ÖN GÖRÜNÜŞ

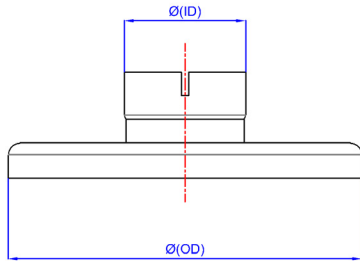
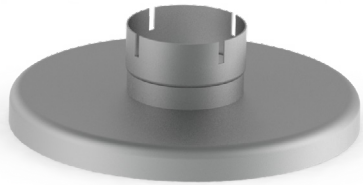


ÜST GÖRÜNÜŞ

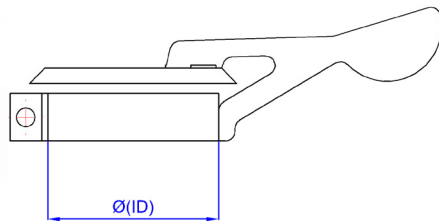
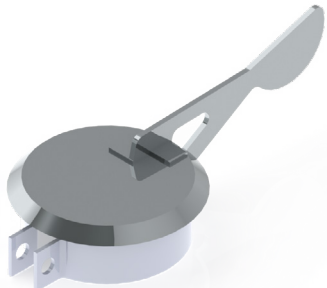


RN CPS

A



B

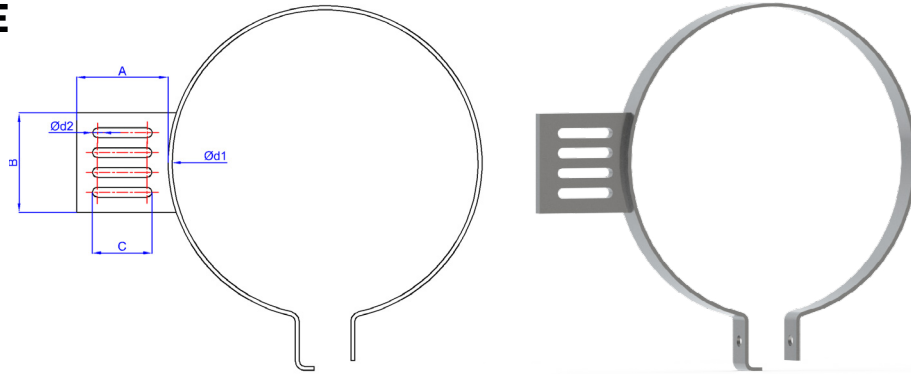


A			
SOYLU REF.	INCH	Ø (ID) MM.	Ø (OD) MM.
GRP045001	1 3/4	44,4	167
GRP051001	2	50,8	167
GRP060001	2 3/8	60,3	167
GRP063001	2 1/2	63,5	167
GRP076001	3	76,2	197
GRP089001	3 1/2	88,9	230
GRP102001	4	101,6	250
GRP114001	4 1/2	114,3	280
GRP127001	5	127	280
GRP152001	6	152,4	280
GRP168001	6 5/8	168,3	300
GRP219001	8 5/8	219,1	340
GRP250001	10	254,0	340
GRP273001	10 3/4	273,0	340
GRP294001	11 1/2	292,1	380
GRP325001	12 3/4	323,9	400

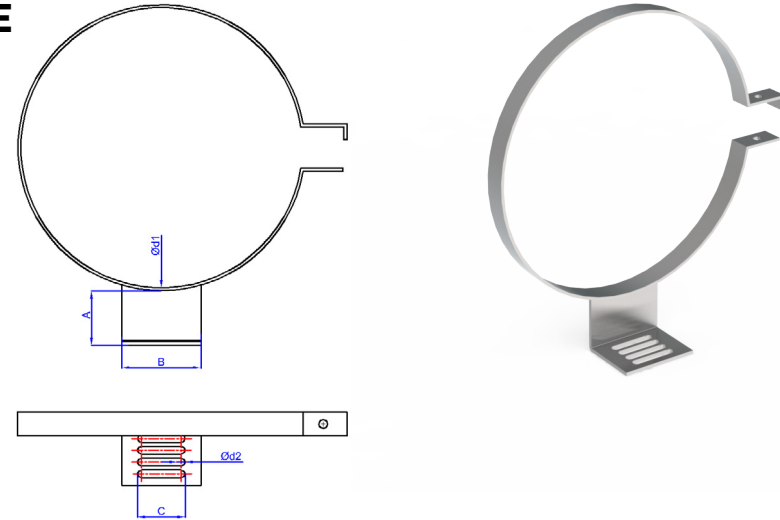
B

SOYLU REF.	INCH	Ø (ID) MM.
04111	1 1/4	Ø32,0
04118	1 1/2	Ø38,0
04112	1 3/4	Ø45,5
04110	1 29/32	Ø48,5
04128	2	Ø50,5
04135	2 1/4	Ø57,0
04138	2 3/8	Ø60,5
04131	2 1/2	Ø63,5
04198	2 3/4	Ø70,5
04193	3	Ø76,5
04148	3 11/64	Ø80,5
04140	3 1/2	Ø90,0
04141	3 3/4	Ø95,0
04142	3 13/16	Ø97,0
04186	4 1/64	Ø102,0
04178	4 11/32	Ø110,5
04171	4 17/32	Ø115,0
04168	4 3/4	Ø120,5
04169	5	Ø127,5
04387	5 9/64	Ø130,5
04159	5 1/2	Ø140,0
04127	6	Ø152,4
04134	6 5/8	Ø168,0
04114	7 1/16	Ø180,0
04115	8 1/16	Ø205,0
04113	8 3/4	Ø222,0
04119	9 15/16	Ø252,0
04117	10 3/4	Ø273,0
04116	12	Ø305,0
04120	12 25/32	Ø325,0

S TYPE



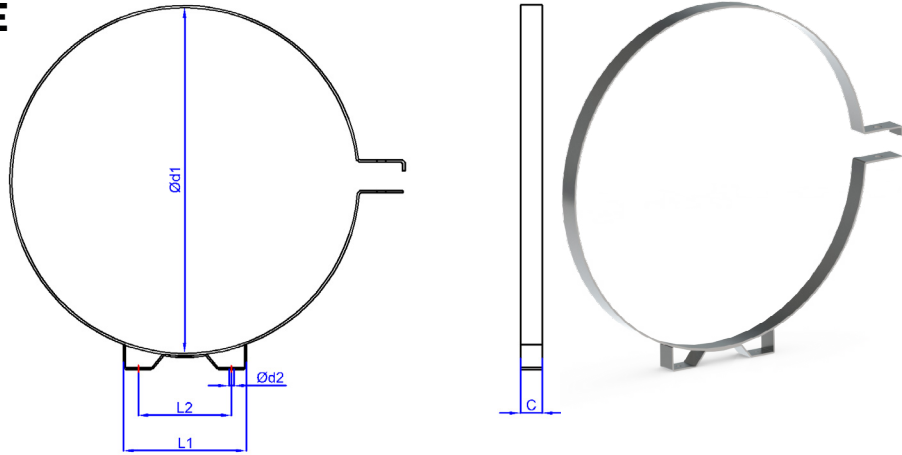
L TYPE



S TYPE						
SOYLU REF.	D1 MM.	A MM.	B MM.	C MM.	D2 MM.	SLOT
GBBS16701	167,0	80	100	60	M.10	4
GBBS19701	197,0	80	100	60	M.10	4
GBBS23001	230,0	80	120	60	M.10	4
GBBS25001	250,0	80	120	60	M.10	4
GBBS28001	280,0	80	120	60	M.10	4
GBBS30001	300,0	80	120	60	M.10	4
GBBS34001	340,0	120	150	80	M.12	4
GBBS38001	380,0	120	150	80	M.12	4
GBBS40001	400,0	120	150	80	M.12	4
GBBS44001	440,0	120	150	80	M.12	4
GBBS51002	510,0	120	150	80	M.12	4
GBBS19101	185X100	80	100	60	M.10	4
GBBS20131	200X129	80	100	60	M.10	4
GBBS29141	285X140	80	120	60	M.10	4
GBBS23171	230X170	80	120	60	M.10	4
GBBS31181	305X180	80	120	60	M.10	4
GBBS45261	445X255	120	150	80	M.12	4
GBBS53341	530X340	120	150	80	M.12	4

L TYPE							
SOYLU REF.	D1 MM.	A MM.	B MM.	C MM.	D MM.	D2	SLOT
GBBL16701	167,0	80	100	60	80	M.10	4
GBBL19701	197,0	80	100	60	80	M.10	4
GBBL23001	230,0	80	120	60	80	M.10	4
GBBL25001	250,0	80	120	60	80	M.10	4
GBBL28001	280,0	80	120	60	80	M.10	4
GBBL30001	300,0	80	120	60	80	M.10	4
GBBL34001	340,0	120	150	80	120	M.12	4
GBBL38001	380,0	120	150	80	120	M.12	4
GBBL40001	400,0	120	150	80	120	M.12	4
GBBL44001	440,0	120	150	80	120	M.12	4
GBBL51002	510,0	120	150	80	120	M.12	4
GBBL19101	185X100	80	100	60	80	M.10	4
GBBL20131	200X129	80	100	60	80	M.10	4
GBBL29141	285X140	80	120	60	80	M.10	4
GBBL23171	230X170	80	120	60	80	M.10	4
GBBL31181	305X180	80	120	60	80	M.10	4
GBBL45261	445X255	120	150	80	120	M.12	4
GBBL53341	530X340	120	150	80	120	M.12	4

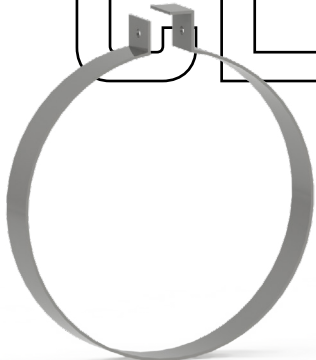
M TYPE



M TYPE

SOYLU REF.	D1 MM.	L1 MM.	L2 MM.	C MM.	D2	SLOT
GBBM16701	167,0	100	80	60	M.10	4
GBBM19701	197,0	100	80	60	M.10	4
GBBM23001	230,0	120	80	60	M.10	4
GBBM25001	250,0	120	80	60	M.10	4
GBBM28001	280,0	120	80	60	M.10	4
GBBM30001	300,0	120	80	60	M.10	4
GBBM34001	340,0	150	120	80	M.12	4
GBBM38001	380,0	150	120	80	M.12	4
GBBM40001	400,0	150	120	80	M.12	4
GBBM44001	440,0	150	120	80	M.12	4
GBBM51002	510,0	150	120	80	M.12	4
GBBM19101	185X100	100	80	60	M.10	4
GBBM20131	200X129	100	80	60	M.10	4
GBBM29141	285X140	120	80	60	M.10	4
GBBM23171	230X170	120	80	60	M.10	4
GBBM31181	305X180	120	80	60	M.10	4
GBBM45261	445X255	150	120	80	M.12	4
GBBM53341	530X340	150	120	80	M.12	4

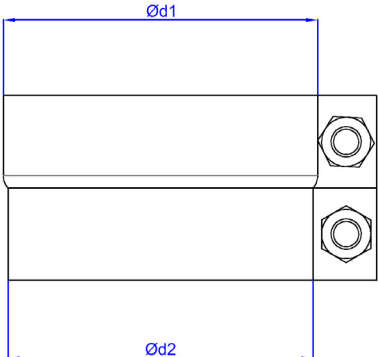
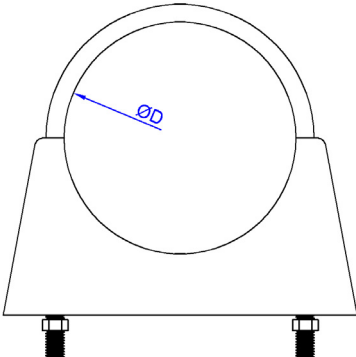
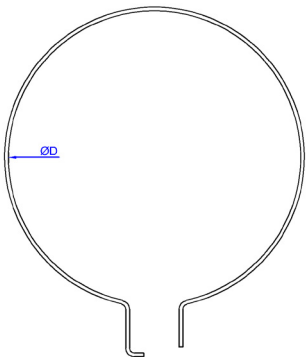
PP CLAMPS



DIN

U-BOLT

FLAT



DIN CLAMP		DIN CLAMP		U-BOLT CLAMP		U-BOLT CLAMP		FLAT CLAMP	
SOYLU REF.	Ø D MM.	SOYLU REF.	Ø D MM.	SOYLU REF.	Ø D MM.	SOYLU REF.	Ø D MM.	SOYLU REF.	Ø D MM.
00911	Ø 35,5	00940	Ø 90,5	08864	Ø 29,0	08845	Ø 83,0	00628	Ø50,0-Ø55,0
00910	Ø 37,2	00901	Ø 94,5	08856	Ø 32,0	08841	Ø 84,0	00629	Ø57,0-Ø62,0
00917	Ø 40,3	00988	Ø 100,5	08855	Ø 32,0	08840	Ø 88,9	00638	Ø60,0-Ø65,0
00916	Ø 42,5	00986	Ø 102,5	08853	Ø 35,0	08806	Ø 92,0	00631	Ø63,5-Ø67,0
00912	Ø 45,5	00981	Ø 104,5	08852	Ø 37,0	08706	Ø 92,0	00698	Ø70,0-Ø75,0
00914	Ø 48,5	00984	Ø 108,5	08854	Ø 38,0	08802	Ø 95,3	00693	Ø76,2-Ø81,2
00928	Ø 50,5	00978	Ø 110,5	08851	Ø 40,0	08803	Ø 96,0	00640	Ø88,9-Ø93,6
00925	Ø 53,5	00971	Ø 114,5	08817	Ø 42,0	08804	Ø 98,0	00586	Ø101,6-Ø106,6
00922	Ø 55,5	00968	Ø 120,5	08812	Ø 45,0	08775	Ø 102,0	00578	Ø110,0-Ø115,0
00924	Ø 58,5	00961	Ø 124,5	08814	Ø 48,0	08786	Ø 102,0	48497	Ø114,3-Ø119,0
00938	Ø 60,5	00969	Ø 127,5	08826	Ø 52,0	08783	Ø 105,0	00569	Ø127,0-Ø132,0
00935	Ø 63,5	00958	Ø 130,5	08821	Ø 54,0	08782	Ø 105,0	00526	Ø152,0-Ø158,0
00932	Ø 65,5	00959	Ø 140,0	08829	Ø 57,0	08780	Ø 109,0		
00934	Ø 68,5	00926	Ø 153,5	08837	Ø 60,0	08771	Ø 114,3		
00998	Ø 70,5	00927	Ø 162,0	08838	Ø 60,0	08779	Ø 114,3		
00995	Ø 73,5	SOYLU	Ø 168,0	08831	Ø 65,0	08768	Ø 120,0		
00992	Ø 75,5	SOYLU	Ø 219,0	08839	Ø 67,0	08769	Ø 127,0		
00993	Ø 76,5	SOYLU	Ø 250,0	08830	Ø 70,0	08760	Ø 130,0		
00994	Ø 78,5	SOYLU	Ø 273,0	08898	Ø 70,0	08758	Ø 130,0		
00948	Ø 80,5	SOYLU	Ø 294,0	08895	Ø 73,0	08716	Ø 142,0		
00942	Ø 85,5	SOYLU	Ø 325,0	08893	Ø 76,2	08722	Ø 155,0		
				08894	Ø 76,2	08732	Ø 165,0		
				08890	Ø 80,0				



SOYLU EGZOZ & OTOMOTİV A.Ş.

Düzce Fabrika / Plant

D-100 Yolu Üzeri 745. Sokak No:2
81852 Gümüşova, Düzce, TÜRKİYE

İstanbul Şube / Branch

İkitelli OSB Dolapdere Sanayi Sitesi 5.Ada No:8-10
34490 Başakşehir, İstanbul, TÜRKİYE

T +90 380 544 36 36

F +90 380 544 22 33

info@soylu.com | www.soylu.com



HER KİLOMETREDE YENİ / NEWER IN EVERY MILE