



HER KİLOMETREDE YENİ / NEWER IN EVERY MILE

HAVA TANKLARI

AIR TANKS

ÜRÜN KATALOĞU

PRODUCT CATALOGUE

Tecrübemizden gelen üstün mühendislik ve işçilik kalitesiyle geliştirdiğimiz, yeni nesil hava tanklarımız artık daha uzun ömürlü.

Our new generation air tanks, which we have developed with our superior engineering and workmanship from our experience, now have a longer life.



www.soylu.com

HER KİLOMETREDE YENİ / NEWER IN EVERY MILE

Daha iyisini yapmak için çıktığımız bu yolda,
Müşterilerimizin işine değer katacak parçaları üretiyoruz.
Sert koşullarda sağlam kalabilmeyi gerektiren işimiz,
Malzeme üzerinde en iyi sonucu almayı gerektiriyor.
Aracınızın ne istediğini bilen deneyimli mühendislerimizin,
Kaliteden ödün vermeyen çalışanlarımızın,
Kendini işine adanmış yönetim kadromuzun,
Tek amacı bunu gerçekleştirebilmek:
Köklerimizden gelen kalite ve yeniliği her kilometrede sunabilmektir.
Yerel üretimimiz, geniş servis ağıımız ve kolay tedarik hizmetlerimiz ile;
Ülkemizde üreten bir değer olma gayesiyle yükseliyoruz.

On this road we went out to do better,
We produce parts that will add value to our customers.
Our job is to be able to remain firm in harsh conditions,
It requires the best finish on the material.
Our experienced engineers, who know what your car wants,
Our employees who do not compromise in quality,
We have a dedicated management team,
The only goal is to be able to do this:
Quality and innovation from our roots can be offered every kilometer.
With our local production, extensive service network and easy
procurement services;
We rise up to be a value producing in our country.

www.soylu.com



HAVA TANKLARI

AIR TANKS

ÜRÜN KATALOĐU

PRODUCT CATALOGUE

HAVA TANKLARI / AIR TANKS

İÇİNDEKİLER / CONTENTS

Soylu'ya Bakış / About The Soylu

6

Çelik Hava Tankları / Steel Air Tanks

10

Çelik Bağlantı Parçalı Hava Tankları / Steel Air Tanks with Mounting Bracket

201

Alüminyum Hava Tankları / Aluminium Air Tanks

232

Alüminyum Bağlantı Parçalı Hava Tankları / Aluminium Air Tanks with Mounting Bracket

260

Bağlantı Parçaları / Connection Parts

269

Aksesuarlar / Accessories

273

SOYLU'YA BAKIŞ / ABOUT THE SOYLU

Soylu Ltd. 2001 yılında İstanbul Dolapdere Sanayi Sitesinde Yönetim Kurulu Başkanımız Sn. Niyazi Soylu tarafından kurulmuştur. 2018 yılında Merkezi İstanbul'da olmak üzere; üretimi Düzce Gümüşova ilçesinde 9.000 metrekare kapalı 3000 metrekare açık alanlı fabrikasına taşınmaktadır. Her nevi motorlu araçların egzoz sistemleri üreticisi olarak faaliyet göstermeye başlayan Soylu Ltd. takip eden yıllarda, hava tankları ve yakıt depoları için pazarda güçlü bir talebin var olduğu neticesiyle ürün gamına eklemiştir.

Soylu Ltd. ürünleri için gerekli tüm bileşenleri kendi bünyesinde üretmekte olup, tüm üretim süreçleri ve satış sonrası hizmetlerde kalite yönetim sistemi doğrultusunda hareket ederek, güncel teknolojileri yakından takip etmektedir. Kullanılan tüm kalıplar, aparatlar Soylu Ltd. bünyesinde tasarlanmakta (thinkdesign) ve CAD/CAM programları ile (Mastercam, Machining Strategist) CNC tezgâhları kullanılarak, ISO 9001-2008 Kalite Yönetim Sistemi ile sertifikalandırıp Dünya standartlarında üretim gerçekleştirilmektedir.

OEM ve After Market piyasasında ihtiyaçlara yönelik her türlü teknolojik altyapıya sahip olan Soylu Ltd. tesisleri'nde, sektörün ihtiyaçlarına yönelik çözüm üretmeye devam ediyor.

Daha iyisini yapmak için çıktığımız bu yolda müşterilerimizin işine değer katacak parçaları üretiyoruz. Yerel üretimimiz, geniş servis ağıımız ve kolay tedarik hizmetlerimiz ile; ülkemizde üreten bir değer olma gayesiyle yükseliyoruz.

Soylu Ltd. siz değerli müşterilerine hizmet vermenin haklı gururunu yaşamaktadır.

Soylu Ltd. was established in 2001 by Mr. Niyazi Soylu, the Chairman of the Board of Directors, at Dolapdere Industry area in Istanbul. The Head office was originally located in Istanbul, however, in 2018, production was moved to Düzce, to a new 3000m2 open area and 9000 m2 closed area factory. Soylu Ltd. started operation as a producer of exhaust systems for a diverse variety of motor vehicles. In the following years, due to a strong market demand for air and fuel tanks, these were also added to the range of products that Soylu Ltd. offers.

Soylu Ltd. produces all the necessary components for its products in accordance with a rigorous quality management system that is utilized throughout all production processes. All molds and apparatuses used by Soylu Ltd. are designed via (ThinkDesign) and CAD /CAM programs (Mastercam, Machining Strategist) and built using CNC machines, achieving ISO 9001-2008 Quality Management System certification. Soylu Ltd., which has the technological infrastructure for all needs in OEM and After Market facilities, continues to produce solutions for the needs of the industry.

In order to do better, we produce parts that will add value to our customers. With our local production, extensive service network and easy procurement services; we rise up to be a value producing in our country.

Soylu Ltd. is rightfully proud of serving our esteemed customers.

VİZYON / VISION

Otomotiv sektöründe, farklılıklar yaratarak ve sürekli büyüyerek, liderlik konumunu sürdüren bir marka olmak.

To secure the leading position within the automotive industry through innovative differences and continual growth.

STRATEJİ / STRATEGY

VERİMLİLİK:

- Sektörün en verimli şirketi haline gelme,
- Operasyonel verimlilik kapsamında ürün kalitesinin artırılması ve üretim maliyetlerinin düşürülmesini sağlama,
- Satış maliyetlerini azaltarak dağıtım kanallarında ve satış noktalarında daha verimli ve etkin olmasını sağlama.

MARKA YATIRIMLARI:

- Marka yatırımlarımızı sürekli kılma,
- Yeni ve kuvvetli ürünlerin tüketicilere sunulması,
- Talebi yaratacak, tüketimi arttıracak inovasyonları başarma.

STRATEJİMİZ KAPSAMINDA:

- Bölgesel güç olacak şekilde genişleme,
- Geniş Coğrafyada yeni pazarlara ulaşma,
- Sinerji çalışmalarını hem sahada hem üretimde uygulama,
- En iyi seviyede kurumsal yönetim uygulamalarını sürdürme,

Büyüyen Türkiye otomotiv sektöründe, Şirketimizin sürdürülebilir ve istikrarlı büyüme stratejisine dayanarak, çalışanlarımızla ve Şirket

IN THE AREA OF PRODUCTIVITY, WE AIM TO:

- Become the most productive company in the industry,
- Boost product quality through operational efficiency efforts and slash production costs,
- Achieve further efficiency and productivity in distribution channels and sales points by cutting sales costs.

IN BRAND INVESTMENTS, WE AIM TO:

- Ensure the continuity of our brand investments,
- Launch of new and strong products,
- Achieve success in innovation and lead higher demand consumption,

WITHIN THE CONTEXT OF STRATEGY, WE AIM TO:

- Expand to become a strong regional player,
 - Serving new consumers in wide geography,
 - Synergy studies both in the field and in production,
 - Implement and maintain good corporate governance practices at the highest level,
- Based on our Company's sustainable and stable growth

dışındaki müşterilerimizle sinerji içerisinde, inovasyon ve teknolojiyi kullanarak geliştireceğimiz yeni uygulamaları sektörde ilk hayata geçiren kurum olmayı hedefliyoruz. Bununla birlikte, ana ve yardımcı faaliyet kollarımızla ve hizmetlerimizle kaliteyi sürekli artırmak ve tüm paydaşlarımızı mutlu eden sonuçlara ulaşma hedefleriyle çalışıyoruz.

strategy in the growing Turkish automotive industry and in synergy with our employees and customers, we aim at being the first institution that implements newly developed applications using innovation and technology. Accordingly, we see it as our priority to work on new projects to continuously increase the quality and to we are working to reach to be happy our all stakeholders.

KALİTE / QUALITY

1. AMAÇ: Soylu Ltd. merkezi ve üretim destek süreçlerinin ve grubun koordinasyonunu yapar.

2. POLİTİKA: Mükemmel is modeli geliştirilmesi ve devam ettirilmesi amacıyla kalite yönetim sistemi tüm fonksiyonlarda aşağıdaki hedeflerin gerçekleşmesi için is süreçlerine katkıda bulunur.

2.1. ÇALIŞANLAR: Tüm çalışanlarda is performanslarının parça ve proses kalitesine etkisi, aktif olarak kalite ile ilgili süreçlerde rol almaları ve iletişimi verimli hale getirmeleri bilinci geliştirilir.

2.2. MÜŞTERİLER: Müşteri ihtiyaçlarının karşılanması ve müşteri memnuniyetinin artırılması.

2.3. TEDARİKÇİLER: Tedarikçilerimizin Kalite, Sevkiyat ve Servis performansları sürekli iyileştirme kapsamında değerlendirilir ve geliştirilir.

2.4. PROSESLER: Firma hedefleri ve Müşteri memnuniyeti doğrultusunda proseslerin verimliliği sürekli geliştirilerek

1. PURPOSE: Soylu Exhaust Systems ensure coordination for central and production support processes and group.

2. POLICY: Quality Management System contributes to business processes to achieve the following goals for all functions with the purpose of developing and maintaining an excellent business model.

2.1. EMPLOYEES: The consciousness is raised for all employees in order that they have an effect on part and process quality thanks to their work performances, they play an active part in relevant processes related to quality and they make the communication productive and efficient.

2.2. CUSTOMERS: Meeting the requirements of Customer and increasing the customer satisfaction.

2.3. SUPPLIERS: Quality, Shipment and Service performances of our Suppliers are evaluated and developed



"Sıfır Hatalı Parça Üretimi" ve "Tek Seferde Hatasız Üretim" hedefine ulaşmaya çalışılır.

2.5. KALİTE YÖNETİM SİSTEMİ VE STANDARTLARI: ISO 9001-2008 kalite yönetim sistemi, ISO 14001-2004 çevre yönetim sistemi ve CE belgesi ve müşteri özel isteklerine tam uyumluluk.

Çalışanlar, müşteriler ve son kullanıcılar nezdinde ürün emniyeti vaz geçilemeyecek bir gerekliliktir. Uygunluk, verimlilik ve etkinlik parametrelerinin ışığı altında kalite yönetim sistemi üst yönetim tarafından periyodik olarak gözden geçirilir ve gerekli görüldüğü takdirde uygun düzeltmeler ve eklemler yapılması için aksiyonlar başlatılır.



within the scope of continuous improvement.

2.4. PROCESSES: All efforts are made for achieving the goal stated as "Zero-Error Spare Part Production" and "Error-Free Production at once" by developing continuous productivity of processes according to firm's goals and Customer satisfaction.

2.5. QUALITY MANAGEMENT SYSTEMS AND STANDARDS: Full-compatible with ISO 9001-2008 Quality Management System, ISO 14001-2004, Environmental Management System, CE Certificate and Special Requirements of Customer.

Product security refers to a critical necessity for Employees, Customers and End-Users. Quality Management System is subject to periodical surveillance carried out by Senior Management in the light of Compatibility, Productivity and Efficiency parameters and actions are taken to make appropriate amendments and additions if appropriate.

İŞ GÜVENLİĞİ, SAĞLIK VE EMNİYET POLİTİKASI / WORK SAFETY, HEALTH AND SECURITY POLICY

Soylu Ltd. müşterilerine ve topluma hizmet verirken kalite, çevre, güvenlik, sağlık şartlarına uygun olarak çalışmayı ve buna bağlı yasal mevzuata riayet etmeyi şirket prensibi olarak kabul etmiştir.

Birinci önceliğimiz hataları meydana gelmeden önlemektir; bunu kurmuş olduğumuz etkin sürekli iyileştirme, önleme ve düzeltme sistemi ile gerçekleştiririz.

When providing services for its customers and society, Soylu Ltd. accepts to work in compliance with quality, environment, security and health conditions and requirements and follow the legal regulation with respect to this as a company principle.

Our first priority is to prevent the occurrence of any mistake; we make this happen through an established, efficient and

Hizmetlerimizi yerine getirirken, müşterilerimizin bize emanet ettikleri ürün, ekipman ve bilginin yüksek değerinin bilincinde hareket ederek, bunların güvenliği ve bütünlüğünü korumak için gerekli tüm önlemleri almayı taahhüt ederiz.

Benzer şekilde, hizmetimizin kalite ve güvenliğini sürdürmek için şirket varlığımızı da suistimalden ve zarardan korumayı öncelikli görevlerimiz arasında kabul ediyoruz.

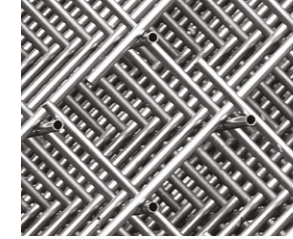
Bu prensipler çerçevesinde sorumlu olduğumuz tarafların kalite, çevre, güvenlik ve sağlık

continuous improvement, avoidance and correction system.

When providing our services, we hereby guarantee to take all necessary precautions in order to protect safety and entirety of all products, equipments and information consigned to us by our customers by acting with the consciousness of high value of such information.

Accordingly, we hereby accept to protect our corporate assets from any misuse and damage as an essential duty with the purpose of maintaining

ile ilgili beklentilerini karşılamak; bunu yaparken de bizden kaynaklanan çevre etkilerini en düşük seviyeye indirmek ve kaynaklarımızı etkin kullanarak gelecek nesillere daha iyi bir ekolojik çevre bırakmak amaç ve hedeflerimiz arasındadır.



the quality and safety of our services.

Within the frame of such principles; issues such as meeting the expectations related to environment, safety and health of parties for whom we are responsible; minimalising the environmental effects arising from our intervention when carrying out this and providing more ecological environment for future generations by using our resources effectively are available amount our goals and purposes.



AR - GE / R&D

Ar-Ge Merkezi'nde yapılan geliştirme faaliyetleri ile OEM ve After Market müşterilerinin talep ettiği ürün süreci yönetilmektedir. Sürdürülebilir büyüme modeli stratejisi ile sürekli ileri teknolojiye yatırım yapan Soylu Ltd. Ar-Ge Merkezi; tasarım, test ve analiz imkanları ile inovatif ürünler ortaya çıkarmaktadır. Proje bazında ürün tasarım kabiliyeti ile ön plana çıkan Soylu Ltd. Ar-Ge Merkezi, fikri ve sınai

The priority of Soylu Exhaust Systems is the high quality and eco-friendly production which is better than the other competitors. Soylu, that volume-produces in the light of this information, is a company that produces sheet metal parts, air intake pipes, chassis pipes, radiator pipes and water pipes beside the exhaust equipment and has already proved its quality to the whole world with the qualified labour force. And

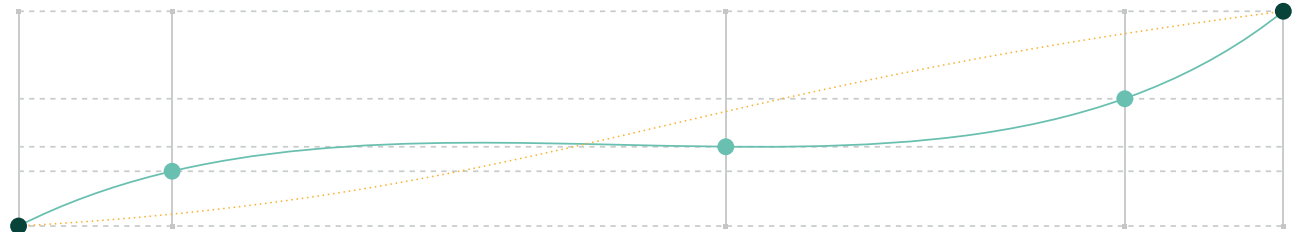
mülkiyet hakları Soylu Ltd.'e ait olan ve Ar-Ge kapsamında geliştirilen patentli ürünler ve endüstriyel tasarımlar ortaya çıkarmaktadır.

Yenilikçi ve sürdürülebilir bir anlayışa sahip olan Soylu Ltd. genç ve dinamik AR-GE ekibi, ileri Teknolojiye yönelik araştırma ve tasarımları ile farkımızı ortaya koymaktadır.

provides the production with strict quality control standards at the every stage of production.

The prototypes of the products are prepared as agreeably to the strict quality control and standards by R&D department.

Soylu Exhaust Systems that has a muffler production capacity ranging between Ø89 mm - Ø905 mm and 55 different types of scale; reduces the need for resources with the silencer body clamps it develops and maximizes the product performance.



**GARANTİ UYGULAMALARI /
GUARANTEE APPLICATIONS**

Müşteri memnuniyeti ve toplam kalite yönetimini temel ilke olarak benimseyen Soylu Ltd. satış sonrası hizmet kalitesini de bu temel ilkeler doğrultusunda geliştirmektedir.

Soylu Ltd. ürünlerinde garanti süresi; malın müşteriye satış tarihinden itibaren başlar ve 2 yıl sürer.

Customer satisfaction and total quality management as a basic principle, adopting the quality of after sales service Soylu Ltd. that are developing in line with the basic principles.

Soylu Ltd. products warranty period; from the date of sale to the customer of the goods begins and lasts for 2 years.

Malın bütün parçaları dahil olmak üzere tamamı firmamızın garantisini kapsamaktadır. Garanti talebinin kabul edilebilmesi için, parçanın arıza yaptığı tarihin garanti döneminin içerisinde olması esastır.

Ürünümlerle birlikte alınan gereken garanti belgenizin, ürünün garanti kapsamında değiştirilebilmesi veya arızanın giderilebilmesi için mutlak ibrazı gereklidir.

All goods are covered by our guarantee all parts including.

Warranty claim is to be considered, it is essential to have in his history of the warranty period of breakdown.

If you need warranty document that came with the product, the product can be exchanged under warranty or failure about the absolute submission is required.



SERTİFİKALAR / CERTIFICATES



TS EN ISO 14001 - 2004 Çevre Yönetim Sistemi



ISO 9001- 2008 Kalite Yönetim Sistemi



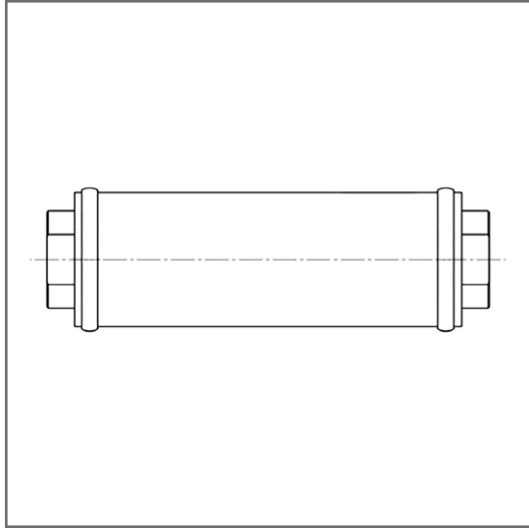
CE Belgesi - EEC 70/157 Standartları



SOYLU / HAVA TANKLARI / AIR TANKS

ÇELİK / STEEL

0 - 20 Litre	11
21 - 40 Litre	100
41 - 60 Litre	178
61 - 80 Litre	192
81 - 100 Litre	197
101 - 120 Litre	200



SOYLU NO.

AT105000101

Compressed Air Tank 1

0,2 / 50 x 158 / 12,5 bar

OE NO.	ABRB973
PE NO.	106.504-00A

SPECIFICATIONS

Capacity [Litre]	0,2
Diameter [mm]	200
Distance / Ø [mm]	50
Length [mm]	158
Material	Steel
Operating Pressure [bar]	12,5
Threaded Connection	M22x1,5

USE

Compressed air sourcing

MODEL



SOYLU NO.

AT110200101

Compressed Air Tank 1

0,6 / 102 x 125 / 20 bar

OE NO.	N/A
PE NO.	076.558-00A

SPECIFICATIONS

Capacity [Litre]	0,6
Diameter [mm]	600
Distance / Ø [mm]	102
Length [mm]	125
Material	Steel
Number of Connecting Elements on Each Side	1
Operating Pressure [bar]	20
Threaded Connection	M22x1,5

USE

Compressed air sourcing

MODEL



SOYLU NO.

AT110200102

Compressed Air Tank 1

1 / 102 x 170 / 20 bar

OE NO.	N/A
PE NO.	076.559-00A

SPECIFICATIONS

Capacity [Litre]	1
Diameter [mm]	102
Length [mm]	170
Material	Steel
Number of Connecting Elements on Each Side	1
Operating Pressure [bar]	20
Threaded Connection	M22x1,5

USE

Compressed air sourcing

MODEL



SOYLU NO.

AT115400302

Compressed Air Tank 1

3 / 154 x 224 / 14,5 bar

OE NO.	1887788
PE NO.	126.251-00A

SPECIFICATIONS

Capacity [Litre]	3
Diameter [mm]	154
Length [mm]	224
Material	Steel
Number of Connecting Elements on Each Side	1
Operating Pressure [bar]	14,5
Threaded Connection	M22x1,5

USE

Compressed air sourcing

MODEL

Serie P,G,R,T



SOYLU NO.

AT115400301

Compressed Air Tank 1

3,8 / 154 x 285 / 12,5 bar

OE NO. 1227894

PE NO. 106.505-00A

SPECIFICATIONS

Capacity [Litre]	3,8
Diameter [mm]	154
Length [mm]	285
Material	Steel
Number of Connecting Elements on Each Side	1
Operating Pressure [bar]	12,5
Threaded Connection	M22x1,5

USE

Compressed air sourcing

MODEL

65 CF, 75 CF, 85 CF, 95 XF, 95 XF 530, F 65, F 75, F 85, F 95, FT
95 500, LF 45IV, LF 55, SB 2700, SB 3000, TB 2100



SOYLU NO.

AT114400401

Compressed Air Tank 1

4 / 144 x 315 / 15,5 bar

OE NO. 0054320301

PE NO. 016.389-00A

SPECIFICATIONS

Capacity [Litre]	4
Diameter [mm]	144
Length [mm]	315
Material	Steel
Number of Connecting Elements on Each Side	1
Operating Pressure [bar]	15,5
Plug Execution	Voss 232
Threaded Connection	M22x1,5

USE

Compressed air sourcing

MODEL

O 814, O 817



SOYLU NO.

AT114400402

Compressed Air Tank 1

4 / 144 x 321 / 15,5 bar

OE NO. 0054323001

PE NO. 016.393-00A

SPECIFICATIONS

Capacity [Litre]	4
Diameter [mm]	144
Length [mm]	321
Material	Steel
Number of Connecting Elements on Each Side	1
Operating Pressure [bar]	15,5
Plug Execution	Voss 232
Threaded Connection	M22x1,5

USE

Compressed air sourcing

MODEL

Actros, Atego, Atego up to 18 t, Axor, LPN, Tourismo, Vario



SOYLU NO.

AT115400401

Compressed Air Tank 1

4 / 154 x 273 / 12,5 bar

OE NO.	81514010194
--------	-------------

PE NO.	036.351-00A
--------	-------------

SPECIFICATIONS

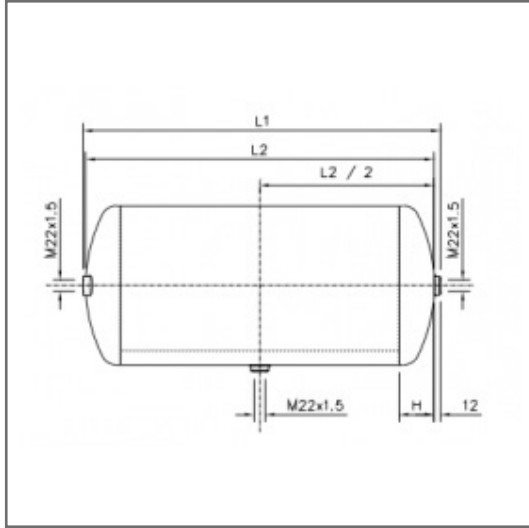
Capacity [Litre]	4
Diameter [mm]	154
Length [mm]	273
Material	Steel
Number of Connecting Elements on Each Side	1
Operating Pressure [bar]	15,5
Plug Execution	Voss 232
Threaded Connection	M22x1,5

USE

Compressed air sourcing

MODEL

E2000, F2000, L2000, Lions City, M2000L, M2000M, TGA, TGL,
TGM, TGS, TGX



SOYLU NO.

AT120600501

Compressed Air Tank 1

5 / 206 x 215 / 15,5 bar

OE NO. TC71018, TTC71018

PE NO.

SPECIFICATIONS

Capacity [Litre]	5
Diameter [mm]	206
Length [mm]	215
Material	Steel
Number of Connecting Elements on Each Side	2
Operating Pressure [bar]	15,5
Threaded Connection	M22x1,5

USE

Compressed air sourcing

MODEL



SOYLU NO.

AT115400502

Compressed Air Tank 1

5 / 154 x 310 / 12,5 bar

OE NO.

PE NO.

SPECIFICATIONS

Capacity [Litre]	5
Diameter [mm]	154
Length [mm]	310
Material	Steel
Operating Pressure [bar]	12,5
Threaded Connection	M22x1,5

USE

Compressed air sourcing

MODEL



SOYLU NO.

AT114400501

Compressed Air Tank 1

5,4 / 144 x 411,5 / 15,5 bar

OE NO.	0054323101
--------	------------

PE NO.	016.392-00A
--------	-------------

SPECIFICATIONS

Capacity [Litre]	5,4
Capacity [ml]	5400
Diameter [mm]	144
Length [mm]	411,5
Material	Steel
Number of Connecting Elements on Each Side	1
Operating Pressure [bar]	15,5
Plug Execution	Voss 232
Threaded Connection	M22x1,5

USE

Compressed air sourcing

MODEL

Actros, Atego, Atego up to 18 t, Axor, Econic



SOYLU NO.

AT115400501

Compressed Air Tank 1

5,5 / 154 x 369 / 12,5 bar

OE NO. 1733548

PE NO. 106.506-00A

SPECIFICATIONS

Capacity [Litre]	5,5
Diameter [mm]	154
Length [mm]	369
Material	Steel
Number of Connecting Elements on Each Side	1
Operating Pressure [bar]	12,5
Threaded Connection	M22x1,5

USE

Compressed air sourcing

MODEL

CF 75IV, CF 85IV, XF 95, XF 105



SOYLU NO.

AT114400601

Compressed Air Tank 1

6 / 144 x 453 / 15,5 bar

OE NO. 0054322001

PE NO. 016.391-00A

SPECIFICATIONS

Capacity [Litre]	6
Diameter [mm]	144
Length [mm]	453
Material	Steel
Number of Connecting Elements on Each Side	1
Operating Pressure [bar]	15,5
Plug Execution	Voss 232
Threaded Connection	M22x1,5

USE

Compressed air sourcing

MODEL

Actros, Axor



SOYLU NO.

AT116400601

Compressed Air Tank 1

6 / 164 x 401 / 20 bar

OE NO. 20714525

PE NO. 146.509-00A

SPECIFICATIONS

Capacity [Litre]	6
Diameter [mm]	164
Length [mm]	401
Material	Steel
Number of Connecting Elements on Each Side	1
Operating Pressure [bar]	20
Threaded Connection	M22x1,5

USE

Compressed air sourcing

MODEL

B 6R, B 7R, B 9L, B 9R, B 9S, B 9TL, B 12B, B 12M



SOYLU NO.

AT115400601

Compressed Air Tank 1

6 / 154 x 395 / 14,5 bar

OE NO.	1377866
PE NO.	126.244-00A

SPECIFICATIONS

Capacity [Litre]	6
Diameter [mm]	154
Length [mm]	395
Material	Steel
Number of Connecting Elements on Each Side	1
Operating Pressure [bar]	14,5
Threaded Connection	M22x1,5

USE

Compressed air sourcing

MODEL

Serie 3



SOYLU NO.

AT120600601Compressed Air Tank 1
6 / 206 x 242 / 12,5 bar

OE NO. 81514010197

PE NO. 036.352-00A

SPECIFICATIONS

Capacity [Litre]	6
Diameter [mm]	206
Length [mm]	242
Material	Steel
Number of Connecting Elements on Each Side	2
Operating Pressure [bar]	12,5
Plug Execution	Voss 232
Threaded Connection	M22x1,5

USE

Compressed air sourcing

MODEL



SOYLU NO.

AT120600602

Compressed Air Tank 1

6 / 206 x 242 / 12,5 bar

OE NO. 1935522

PE NO. 076.480-00A

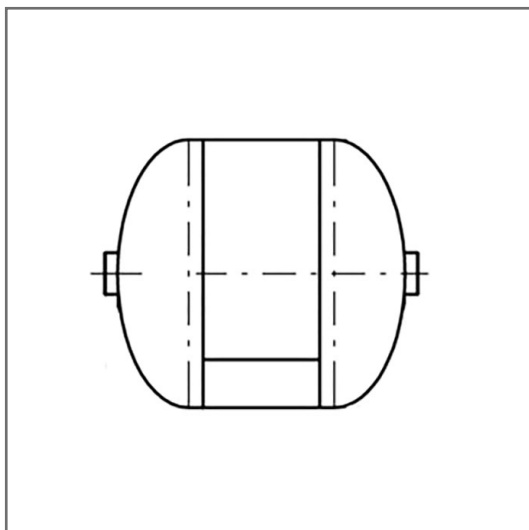
SPECIFICATIONS

Capacity [Litre]	6
Diameter [mm]	206
Distance / Ø [mm]	120
Length [mm]	242
Material	Steel
Number of Connecting Elements on Each Side	2
Operating Pressure [bar]	12,5
Plug Execution	Voss 232
Threaded Connection	M22x1,5

USE

Compressed air sourcing

MODEL



SOYLU NO.

AT120600603

Compressed Air Tank 1
6 / 206 x 242 / 15,5 bar

OE NO.	20579593
--------	----------

PE NO.	146.503-00A
--------	-------------

SPECIFICATIONS

Capacity [Litre]	6
Diameter [mm]	206
Length [mm]	242
Material	Steel
Number of Connecting Elements on Each Side	1
Operating Pressure [bar]	15,5
Plug Execution	Voss 232
Threaded Connection	M22x1,5

USE

Compressed air sourcing

MODEL

B 12B, FH 12, FM, FM 12, NH 12



SOYLU NO.

AT115400702

Compressed Air Tank 1

7 / 154 x 461 / 12,5 bar

OE NO. 1733547

PE NO. 106.507-00A

SPECIFICATIONS

Capacity [Litre]	7
Diameter [mm]	154
Length [mm]	461
Material	Steel
Number of Connecting Elements on Each Side	1
Operating Pressure [bar]	12,5
Threaded Connection	M22x1,5

USE

Compressed air sourcing

MODEL

CF 75IV, CF 85, CF 85IV, XF 105



SOYLU NO.

AT115400701

Compressed Air Tank 1

7,4 / 154 x 486 / 14,5 bar

OE NO.	1360400
PE NO.	126.241-00A

SPECIFICATIONS

Capacity [Litre]	7,4
Capacity [ml]	7400
Diameter [mm]	154
Length [mm]	486
Material	Steel
Number of Connecting Elements on Each Side	1
Operating Pressure [bar]	14,5
Threaded Connection	M22x1,5

USE

Compressed air sourcing

MODEL

Bus - Serie 4, Bus - Serie F/K/N, Serie 4



SOYLU NO.

AT124600701

Compressed Air Tank 1

7,5 / 246 x 227,5 / 15,5 bar

OE NO. 0054323201

PE NO. 016.390-00A

SPECIFICATIONS

Capacity [Litre]	7,5
Capacity [ml]	7500
Diameter [mm]	246
Distance / Ø [mm]	120
Length [mm]	227,5
Material	Steel
Number of Connecting Elements on Each Side	3
Operating Pressure [bar]	15,5
Plug Execution	Voss 232
Threaded Connection	M22x1,5

USE

Compressed air sourcing

MODEL

Actros, Atego, Atego up to 18 t, Axor, Econic



SOYLU NO.

AT320600801

Compressed Air Tank 1

8 / 206 x 294 / 12,5 bar

OE NO.	81514016024
--------	-------------

PE NO.	036.369-00A
--------	-------------

SPECIFICATIONS

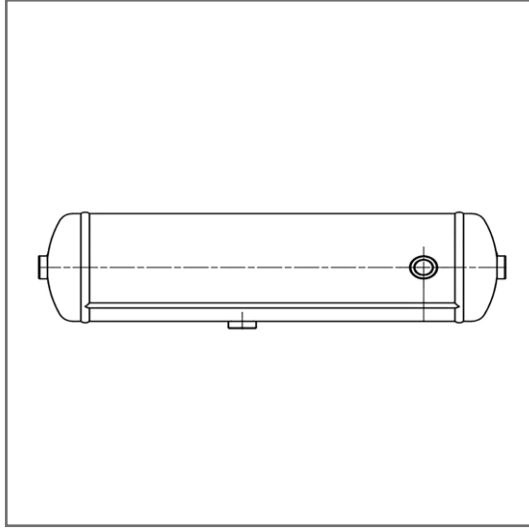
Capacity [Litre]	8
Diameter [mm]	206
Distance / Ø [mm]	120
Length [mm]	294
Material	Steel
Number of Connecting Elements on Each Side	3
Operating Pressure [bar]	12,5
Plug Execution	Voss 232
Threaded Connection	M22x1,5

USE

Compressed air sourcing

MODEL

TGA, TGL, TGM, TGS, TGX



SOYLU NO.

AT115000801

Compressed Air Tank 1

8 / 150 x 539 / 13 bar

OE NO. 5010525415

PE NO. 256.507-00A

SPECIFICATIONS

Capacity [Litre]	8
Diameter [mm]	150
Length [mm]	539
Material	Steel
Number of Connecting Elements on Each Side	1
Operating Pressure [bar]	13
Threaded Connection	M22x1,5

USE

Compressed air sourcing

MODEL



SOYLU NO.

AT120600801

Compressed Air Tank 1

8 / 206 x 294 / 12,5 bar

OE NO.	81514016016
--------	-------------

PE NO.	036.353-00A
--------	-------------

SPECIFICATIONS

Capacity [Litre]	8
Diameter [mm]	206
Length [mm]	294
Material	Steel
Number of Connecting Elements on Each Side	1
Operating Pressure [bar]	12,5
Plug Execution	Voss 232
Threaded Connection	M22x1,5

USE

Compressed air sourcing

MODEL

TGA, TGL, TGM, TGS, TGX



SOYLU NO.

AT120600901

Compressed Air Tank 1

9,5 / 206 x 351 / 12,5 bar

OE NO. 0074321001

PE NO. 016.387-00A

SPECIFICATIONS

Capacity [Litre]	9,5
Capacity [ml]	9500
Diameter [mm]	206
Distance / Ø [mm]	45
Length [mm]	351
Material	Steel
Number of Connecting Elements on Each Side	2
Operating Pressure [bar]	12,5
Plug Execution	Voss 232
Threaded Connection	M22x1,5

USE

Compressed air sourcing

MODEL



SOYLU NO.

AT120601001

Compressed Air Tank 1

10 / 206 x 348 / 15,5 bar

OE NO. ABRA621

PE NO. 106.500-00A

SPECIFICATIONS

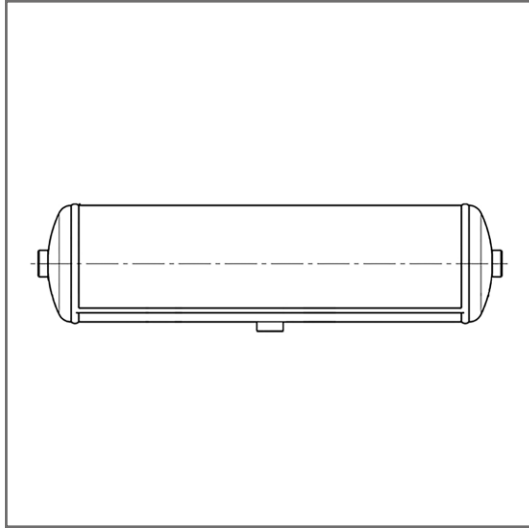
Capacity [Litre]	10
Diameter [mm]	206
Distance / Ø [mm]	120
Length [mm]	348
Material	Steel
Number of Connecting Elements on Each Side	2
Operating Pressure [bar]	15,5
Threaded Connection	M22x1,5

USE

Compressed air sourcing

MODEL

CF 65, CF 65II, CF 65IV, LF 45, LF 45IV, LF 55, LF 55IV



SOYLU NO.

AT115401001

Compressed Air Tank 1

10 / 154 x 615 / 19 bar

OE NO.

N/A

PE NO.

076.477-00A

SPECIFICATIONS

Capacity [Litre]	10
Diameter [mm]	154
Length [mm]	615
Material	Steel
Number of Connecting Elements on Each Side	1
Operating Pressure [bar]	19
Threaded Connection	M22x1,5

USE

Compressed air sourcing

MODEL



SOYLU NO.

AT120601013

Compressed Air Tank 1

10 / 206 x 368 / 15,5 bar

OE NO. 1579200

PE NO. 076.450-10A

SPECIFICATIONS

Capacity [Litre]	10
Diameter [mm]	206
Distance / Ø [mm]	120
Length [mm]	368
Material	Steel
Number of Connecting Elements on Each Side	2
Operating Pressure [bar]	15,5
Threaded Connection	M22x1,5

USE

Compressed air sourcing

MODEL

Universal



SOYLU NO.

AT120601002

Compressed Air Tank 1

10 / 206 x 364 / 19 bar

OE NO. 0074322001

PE NO. 016.388-00A

SPECIFICATIONS

Capacity [Litre]	10
Diameter [mm]	206
Distance / Ø [mm]	120
Length [mm]	364
Material	Steel
Number of Connecting Elements on Each Side	3
Operating Pressure [bar]	19
Plug Execution	Voss 232
Threaded Connection	M22x1,5

USE

Compressed air sourcing

MODEL



SOYLU NO.

AT120601003

Compressed Air Tank 1

10 / 206 x 365 / 15,5 bar

OE NO.	6684320601
--------	------------

PE NO.	016.395-00A
--------	-------------

SPECIFICATIONS

Capacity [Litre]	10
Diameter [mm]	206
Distance / Ø [mm]	120
Length [mm]	365
Material	Steel
Number of Connecting Elements on Each Side	2
Operating Pressure [bar]	15,5
Plug Execution	Voss 232
Threaded Connection	M22x1,5

USE

Compressed air sourcing

MODEL

Vario



SOYLU NO.

AT120601004

Compressed Air Tank 1

10 / 206 x 366 / 15,5 bar

OE NO. 5949779741

PE NO. 026.042-00A

SPECIFICATIONS

Capacity [Litre]	10
Diameter [mm]	206
Distance / Ø [mm]	120
Length [mm]	366
Material	Steel
Number of Connecting Elements on Each Side	2
Operating Pressure [bar]	15,5
Plug Execution	Voss 232
Threaded Connection	M22x1,5

USE

Compressed air sourcing

MODEL



SOYLU NO.

AT120601005

Compressed Air Tank 1

10 / 206 x 362 / 12,5 bar

OE NO.	81514010124
--------	-------------

PE NO.	036.354-00A
--------	-------------

SPECIFICATIONS

Capacity [Litre]	10
Diameter [mm]	206
Distance / Ø [mm]	120
Length [mm]	362
Material	Steel
Number of Connecting Elements on Each Side	2
Operating Pressure [bar]	12,5
Plug Execution	Voss 232
Threaded Connection	M22x1,5

USE

Compressed air sourcing

MODEL

Cityliner, G90, L2000, Lions City, Lions Coach, Lions Regio, Lions Star, RH, Skyliner, Starliner, Tourliner, Trendliner



SOYLU NO.

AT120601006

Compressed Air Tank 1

10 / 206 x 355 / 15,5 bar

OE NO.

N/A

PE NO.

076.484-00A

SPECIFICATIONS

Capacity [Litre]	10
Diameter [mm]	206
Distance / Ø [mm]	120
Length [mm]	355
Material	Steel
Number of Connecting Elements on Each Side	2
Operating Pressure [bar]	15,5
Plug Execution	Voss 232
Threaded Connection	M22x1,5

USE

Compressed air sourcing

MODEL



SOYLU NO.

AT120601007

Compressed Air Tank 1

10 / 206 x 366,5 / 15,5 bar

OE NO.	0054323301
--------	------------

PE NO.	016.386-00A
--------	-------------

SPECIFICATIONS

Capacity [Litre]	10
Diameter [mm]	206
Distance / Ø [mm]	120
Length [mm]	366,5
Material	Steel
Number of Connecting Elements on Each Side	3
Operating Pressure [bar]	15,5
Plug Execution	Voss 232
Threaded Connection	M22x1,5

USE

Compressed air sourcing

MODEL

Actros, Actros MP4, Antos, Arocs, Atego, Atego up to 18 t, Axor



SOYLU NO.

AT120601008

Compressed Air Tank 1

10 / 206 x 371 / 15,5 bar

OE NO. 0034320801

PE NO. 016.394-00A

SPECIFICATIONS

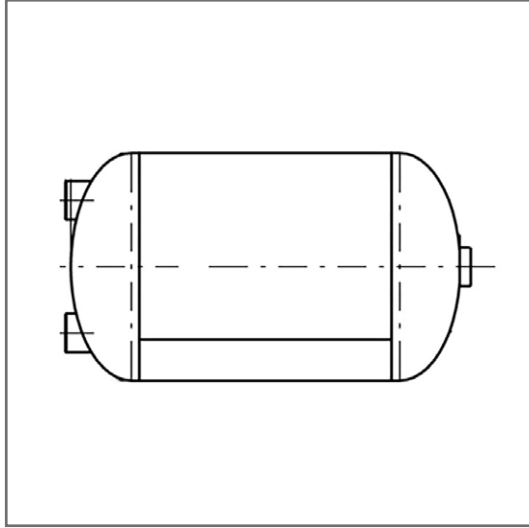
Capacity [Litre]	10
Diameter [mm]	206
Distance / Ø [mm]	120
Length [mm]	371
Material	Steel
Number of Connecting Elements on Each Side	2
Operating Pressure [bar]	15,5
Plug Execution	Voss 232 / 230
Threaded Connection	M22x1,5

USE

Compressed air sourcing

MODEL

Atego, O 302, O 303, O 304, O 330, O 340, O 500, OH 3736, Vario



SOYLU NO.

AT120601009

Compressed Air Tank 1

10 / 206 x 366 / 15 bar

OE NO. 21018310

PE NO. 146.507-00A

SPECIFICATIONS

Capacity [Litre]	10
Diameter [mm]	206
Distance / Ø [mm]	120
Length [mm]	366
Material	Steel
Number of Connecting Elements on Each Side	2
Operating Pressure [bar]	15
Threaded Connection	M22x1,5

USE

Compressed air sourcing

MODEL

FH



SOYLU NO.

AT120601010

Compressed Air Tank 1

10 / 206 x 335 / 15,5 bar

OE NO.	0034323101
--------	------------

PE NO.	016.230-00A
--------	-------------

SPECIFICATIONS

Capacity [Litre]	10
Diameter [mm]	206
Distance / Ø [mm]	120
Length [mm]	335
Material	Steel
Number of Connecting Elements on Each Side	2
Operating Pressure [bar]	15,5
Plug Execution	Voss 232 / 230
Threaded Connection	M22x1,5

USE

Compressed air sourcing

MODEL

712 E, Accelo, ATRON, L 1620, L 1624, LO 915, O 302, O 303, O 304, O 330, O 340, O 370, O 371, O 373, O 404, O 405, O 407, O 408, T2



SOYLU NO.

AT120601011

Compressed Air Tank 1

10 / 206 x 335 / 15,5 bar

OE NO.	81514010144
--------	-------------

PE NO.	036.052-00A
--------	-------------

SPECIFICATIONS

Capacity [Litre]	10
Diameter [mm]	206
Distance / Ø [mm]	120
Length [mm]	335
Material	Steel
Number of Connecting Elements on Each Side	2
Operating Pressure [bar]	15,5
Threaded Connection	M22x1,5

USE

Compressed air sourcing

MODEL

G90



SOYLU NO.

AT120601012

Compressed Air Tank 1

10 / 206 x 368 / 15,5 bar

OE NO. 99441880

PE NO. 026.053-00A

SPECIFICATIONS

Capacity [Litre]	10
Diameter [mm]	206
Distance / Ø [mm]	120
Length [mm]	368
Material	Steel
Number of Connecting Elements on Each Side	2
Operating Pressure [bar]	15,5
Threaded Connection	M22x1,5

USE

Compressed air sourcing

MODEL



SOYLU NO.

AT124601003

Compressed Air Tank 1

10 / 246 x 277 / 15,5 bar

OE NO. 0064328001

PE NO. 016.363-00A

SPECIFICATIONS

Capacity [Litre]	10
Diameter [mm]	246
Distance / Ø [mm]	120
Length [mm]	277
Material	Steel
Number of Connecting Elements on Each Side	3
Operating Pressure [bar]	15,5
Plug Execution	Voss 232
Threaded Connection	M22x1,5

USE

Compressed air sourcing

MODEL

Actros, Arocs, Atego, Axor, O 405, O 407, O 408



SOYLU NO.

AT124601001

Compressed Air Tank 1

10 / 246 x 277 / 15,5 bar

OE NO. 0054324001

PE NO. 016.364-00A

SPECIFICATIONS

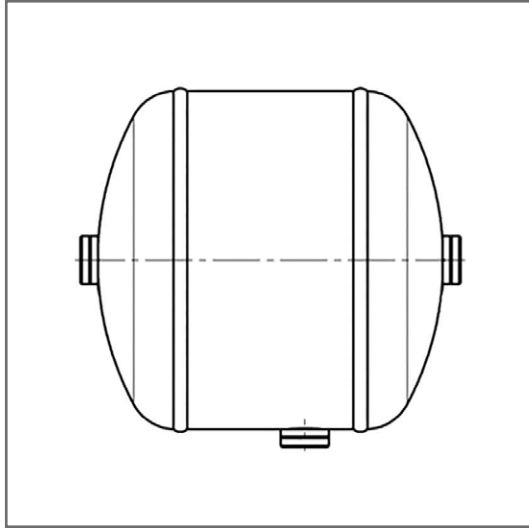
Capacity [Litre]	10
Diameter [mm]	246
Distance / Ø [mm]	120
Length [mm]	277
Material	Steel
Number of Connecting Elements on Each Side	3
Operating Pressure [bar]	15,5
Plug Execution	Voss 232
Threaded Connection	M22x1,5

USE

Compressed air sourcing

MODEL

Actros, Actros MP4, Antos, Arocs, Atego, Atego up to 18 t, Axor



SOYLU NO.

AT124601002

Compressed Air Tank 1

10 / 246 x 274 / 12,5 bar

OE NO. 81514010125

PE NO. 036.355-00A

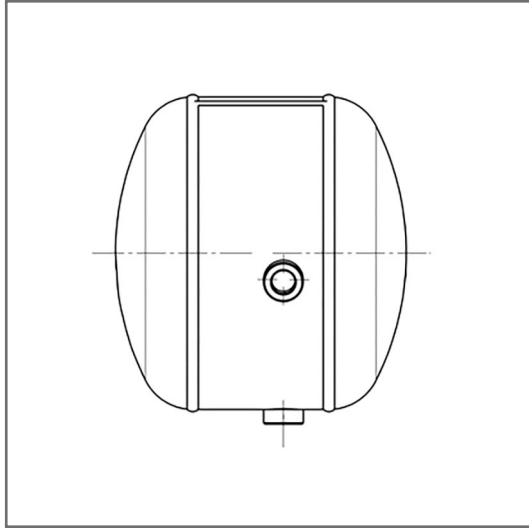
SPECIFICATIONS

Capacity [Litre]	10
Diameter [mm]	246
Length [mm]	274
Material	Steel
Number of Connecting Elements on Each Side	1
Operating Pressure [bar]	12,5
Plug Execution	Voss 232
Threaded Connection	M22x1,5

USE

Compressed air sourcing

MODEL



SOYLU NO.

AT127601201

Compressed Air Tank 1

12 / 276 x 256 / 14,5 bar

OE NO.	1871147
PE NO.	126.250-00A

SPECIFICATIONS

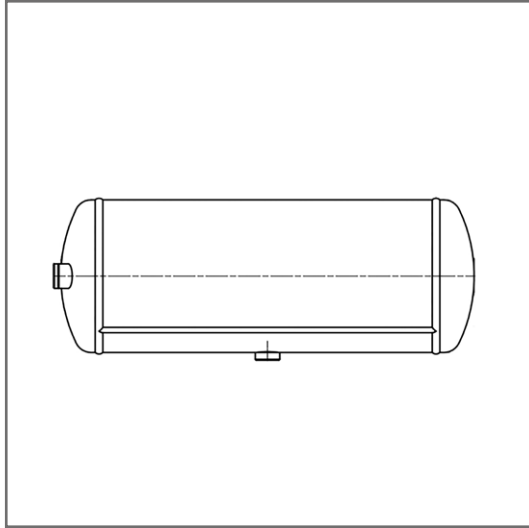
Capacity [Litre]	12
Diameter [mm]	276
Length [mm]	256
Material	Steel
Number of Connecting Elements on Each Side	
Operating Pressure [bar]	14,5
Threaded Connection	M22x1,5

USE

Compressed air sourcing

MODEL

Serie P,G,R,T



SOYLU NO.

AT120001501

Compressed Air Tank 1

15 / 200 x 550 / 13 bar

OE NO.	5010525441
--------	------------

PE NO.	256.503-00A
--------	-------------

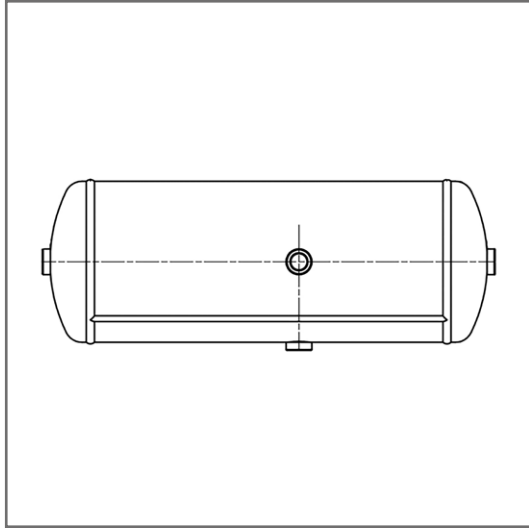
SPECIFICATIONS

Capacity [Litre]	15
Diameter [mm]	200
Distance / Ø [mm]	120
Length [mm]	550
Material	Steel
Number of Connecting Elements on Each Side	3
Operating Pressure [bar]	13
Threaded Connection	M22x1,5

USE

Compressed air sourcing

MODEL



SOYLU NO.

AT120001502

Compressed Air Tank 1

15 / 200 x 561 / 13 bar

OE NO.	5011525437
--------	------------

PE NO.	256.505-00A
--------	-------------

SPECIFICATIONS

Capacity [Litre]	15
Diameter [mm]	200
Length [mm]	561
Material	Steel
Number of Connecting Elements on Each Side	1
Operating Pressure [bar]	13
Threaded Connection	M22x1,5

USE

Compressed air sourcing

MODEL



SOYLU NO.

AT124601505

Compressed Air Tank 1

15 / 246 x 380 / 15,5 bar

OE NO.	1524737
PE NO.	106.517-00A

SPECIFICATIONS

Capacity [Litre]	15
Diameter [mm]	246
Distance / Ø [mm]	120
Length [mm]	380
Material	Steel
Number of Connecting Elements on Each Side	2
Operating Pressure [bar]	15,5
Threaded Connection	M22x1,5

USE

Compressed air sourcing

MODEL



SOYLU NO.

AT127601502

Compressed Air Tank 1

15 / 250 x 597 / 13 bar

OE NO. 0054322401

PE NO. 016.362-00A

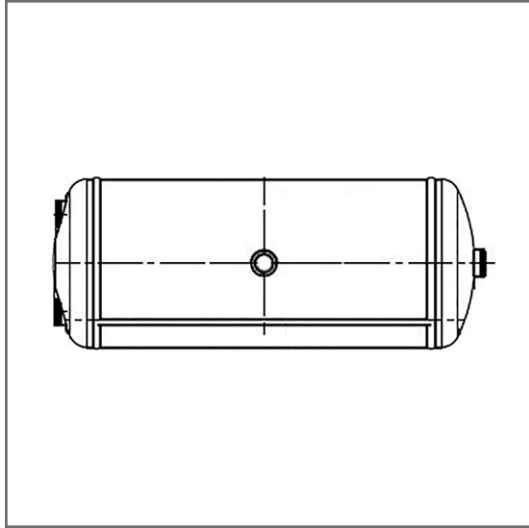
SPECIFICATIONS

Capacity [Litre]	15
Diameter [mm]	250
Length [mm]	597
Material	Steel
Number of Connecting Elements on Each Side	1
Operating Pressure [bar]	13
Threaded Connection	M22x1,5

USE

Compressed air sourcing

MODEL



SOYLU NO.

AT120601509

Compressed Air Tank 1

15 / 206 x 526 / 12,5 bar

OE NO.

N/A

PE NO.

076.870-00A

SPECIFICATIONS

Capacity [Litre]	15
Diameter [mm]	206
Distance / Ø [mm]	120
Length [mm]	526
Material	Steel
Number of Connecting Elements on Each Side	2
Operating Pressure [bar]	12,5
Threaded Connection	M22x1,5

USE

Compressed air sourcing

MODEL



SOYLU NO.

AT120601501

Compressed Air Tank 1
15 / 206 x 513 / 14,5 bar

OE NO.	1792544
--------	---------

PE NO.	126.240-00A
--------	-------------

SPECIFICATIONS

Capacity [Litre]	15
Diameter [mm]	206
Length [mm]	513
Material	Steel
Number of Connecting Elements on Each Side	1
Operating Pressure [bar]	14,5
Threaded Connection	M22x1,5

USE

Compressed air sourcing

MODEL

Serie 4, Serie P,G,R,T



SOYLU NO.

AT120601502

Compressed Air Tank 1

15 / 206 x 526 / 14,5 bar

OE NO. 1445452

PE NO. 126.243-00A

SPECIFICATIONS

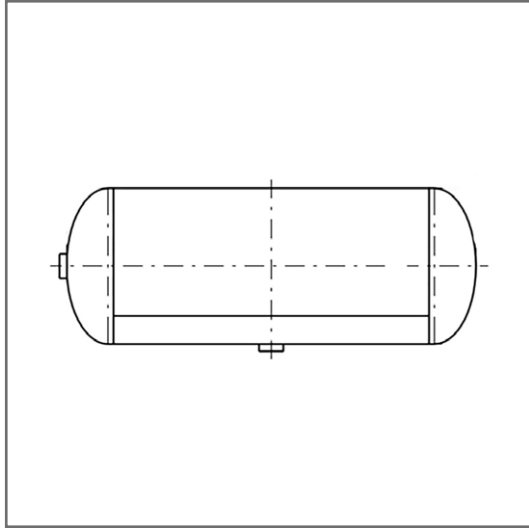
Capacity [Litre]	15
Diameter [mm]	206
Length [mm]	526
Material	Steel
Number of Connecting Elements on Each Side	1
Operating Pressure [bar]	14,5
Threaded Connection	M22x1,5

USE

Compressed air sourcing

MODEL

Serie 4, Serie P,G,R,T



SOYLU NO.

AT120601503

Compressed Air Tank 1

15 / 206 x 550 / 15 bar

OE NO. 20904405

PE NO. 146.512-00A

SPECIFICATIONS

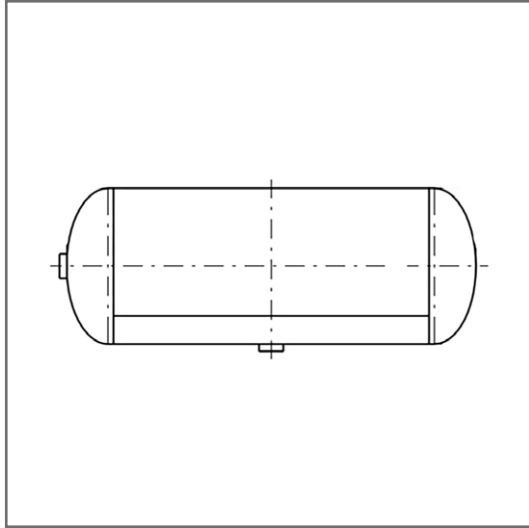
Capacity [Litre]	15
Diameter [mm]	206
Distance / Ø [mm]	120
Length [mm]	550
Material	Steel
Number of Connecting Elements on Each Side	3
Operating Pressure [bar]	15
Threaded Connection	M22x1,5

USE

Compressed air sourcing

MODEL

FL



SOYLU NO.

AT120601504

Compressed Air Tank 1

15 / 206 x 550 / 15 bar

OE NO. 7420904405

PE NO. 256.512-00A

SPECIFICATIONS

Capacity [Litre]	15
Diameter [mm]	206
Distance / Ø [mm]	120
Length [mm]	550
Material	Steel
Number of Connecting Elements on Each Side	3
Operating Pressure [bar]	15
Threaded Connection	M22x1,5

USE

Compressed air sourcing

MODEL



SOYLU NO.

AT124601501

Compressed Air Tank 1

15 / 246 x 399 / 15 bar

OE NO. 20772295

PE NO. 146.505-00A

SPECIFICATIONS

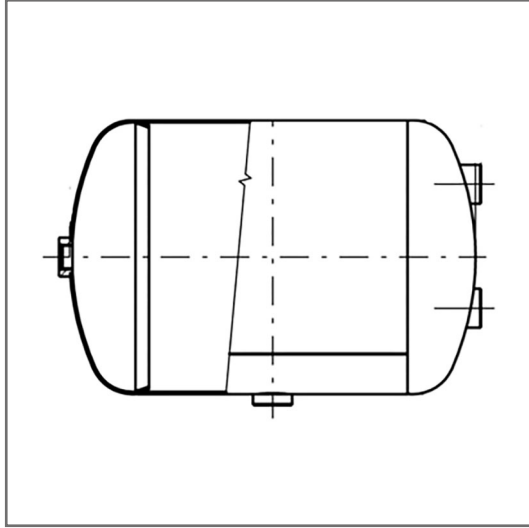
Capacity [Litre]	15
Diameter [mm]	246
Distance / Ø [mm]	160
Length [mm]	399
Material	Steel
Number of Connecting Elements on Each Side	2
Operating Pressure [bar]	15
Threaded Connection	M22x1,5

USE

Compressed air sourcing

MODEL

FH, FM



SOYLU NO.

AT124601502

Compressed Air Tank 1

15 / 246 x 379 / 15 bar

OE NO. 21048245

PE NO. 146.508-00A

SPECIFICATIONS

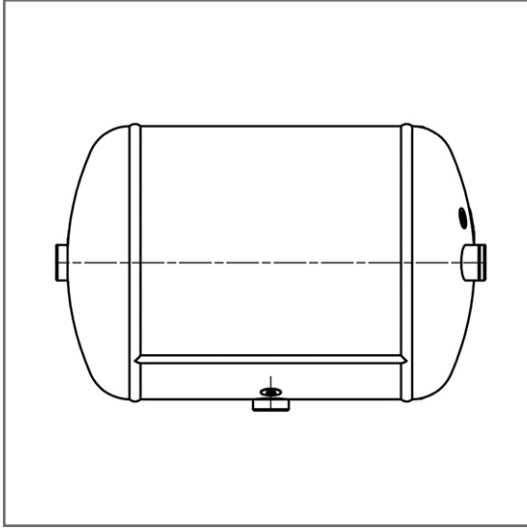
Capacity [Litre]	15
Diameter [mm]	246
Length [mm]	379
Material	Steel
Number of Connecting Elements on Each Side	2
Operating Pressure [bar]	15
Pitch Circle Ø [mm]	160
Threaded Connection	M22x1,5

USE

Compressed air sourcing

MODEL

FH, FM



SOYLU NO.

AT124601503

Compressed Air Tank 1

15 / 246 x 385 / 15 bar

OE NO. 21187782

PE NO. 146.516-00A

SPECIFICATIONS

Capacity [Litre]	15
Diameter [mm]	246
Distance / Ø [mm]	120
Length [mm]	385
Material	Steel
Number of Connecting Elements on Each Side	3
Operating Pressure [bar]	15
Threaded Connection	M22x1,5

USE

Compressed air sourcing

MODEL

FH



SOYLU NO.

AT120601505

Compressed Air Tank 1

15 / 206 x 526 / 14,5 bar

OE NO. 1360401

PE NO. 126.242-00A

SPECIFICATIONS

Capacity [Litre]	15
Diameter [mm]	206
Length [mm]	526
Material	Steel
Number of Connecting Elements on Each Side	1
Operating Pressure [bar]	14,5
Threaded Connection	M22x1,5

USE

Compressed air sourcing

MODEL

Bus - Serie 4, Bus - Serie F/K/N, Serie 4, Serie P,G,R,T



SOYLU NO.

AT120601506

Compressed Air Tank 1

15 / 206 x 520 / 15,5 bar

OE NO. 42015440

PE NO. 026.039-00A

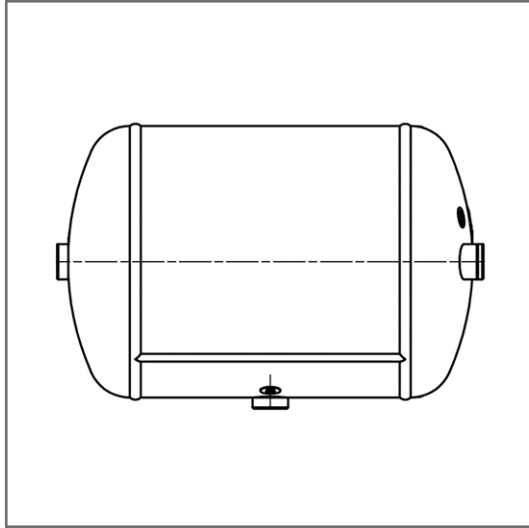
SPECIFICATIONS

Capacity [Litre]	15
Diameter [mm]	206
Distance / Ø [mm]	120
Length [mm]	520
Material	Steel
Number of Connecting Elements on Each Side	2
Operating Pressure [bar]	15,5

USE

Compressed air sourcing

MODEL



SOYLU NO.

AT124601504

Compressed Air Tank 1

15 / 246 x 385 / 15 bar

OE NO. 7421187782

PE NO. 256.516-00A

SPECIFICATIONS

Capacity [Litre]	15
Diameter [mm]	246
Distance / Ø [mm]	120
Length [mm]	385
Material	Steel
Number of Connecting Elements on Each Side	3
Operating Pressure [bar]	15
Threaded Connection	M22x1,5

USE

Compressed air sourcing

MODEL



SOYLU NO.

AT120601507

Compressed Air Tank 1

15 / 206 x 526 / 15,5 bar

OE NO. 5949780684

PE NO. 026.043-00A

SPECIFICATIONS

Capacity [Litre]	15
Diameter [mm]	206
Distance / Ø [mm]	120
Length [mm]	526
Material	Steel
Number of Connecting Elements on Each Side	2
Operating Pressure [bar]	15,5
Threaded Connection	M22x1,5

USE

Compressed air sourcing

MODEL



SOYLU NO.

AT120601508

Compressed Air Tank 1

15 / 206 x 515 / 15 bar

OE NO. 20579600

PE NO. 146.502-00A

SPECIFICATIONS

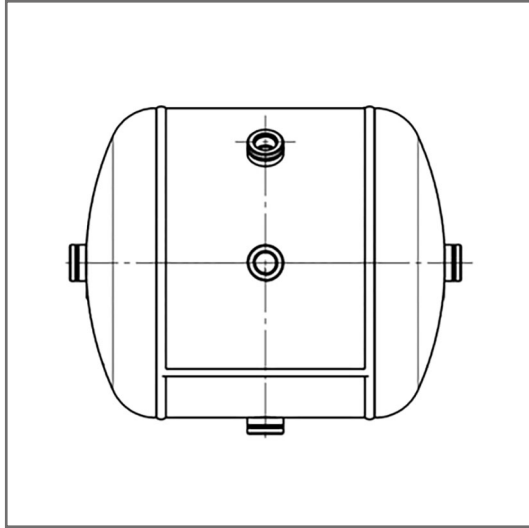
Capacity [Litre]	15
Diameter [mm]	206
Distance / Ø [mm]	120
Length [mm]	515
Material	Steel
Number of Connecting Elements on Each Side	2
Operating Pressure [bar]	15
Threaded Connection	M22x1,5

USE

Compressed air sourcing

MODEL

B 9S, B 9TL, B 12B, B 12M, FH, FH 12, FH 16, FM, FM 9, FM 12



SOYLU NO.

AT330002001

Compressed Air Tank 1
20 / 300 x 379 / 12,5 bar

OE NO.	1736199
--------	---------

PE NO.	106.516-00A
--------	-------------

SPECIFICATIONS

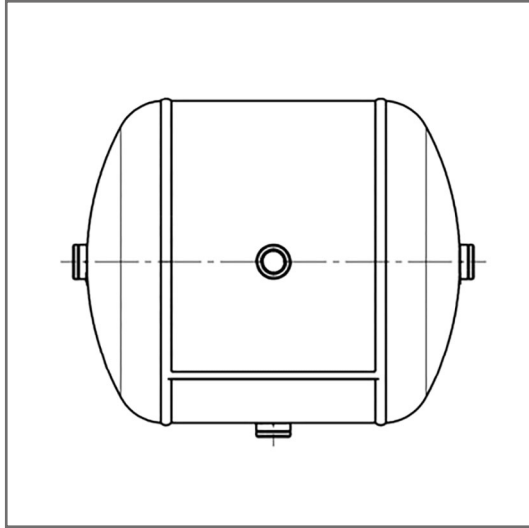
Capacity [Litre]	20
Diameter [mm]	300
Length [mm]	379
Material	Steel
Number of Connecting Elements on Each Side	1
Operating Pressure [bar]	12,5
Threaded Connection	M22x1,5

USE

Compressed air sourcing

MODEL

CF 85IV, XF 105



SOYLU NO.

AT130002001

Compressed Air Tank 1
20 / 300 x 373 / 12,5 bar

OE NO.	1616331
PE NO.	106.511-00A

SPECIFICATIONS

Capacity [Litre]	20
Diameter [mm]	300
Length [mm]	373
Material	Steel
Number of Connecting Elements on Each Side	1
Operating Pressure [bar]	12,5
Threaded Connection	M22x1,5

USE

Compressed air sourcing

MODEL

95 XF, CF 75, CF 75IV, CF 85, CF 85IV, XF 95, XF 105, YTZ 95



SOYLU NO.

AT130002002

Compressed Air Tank 1
20 / 300 x 379 / 12,5 bar

OE NO.	1699455
PE NO.	106.512-00A

SPECIFICATIONS

Capacity [Litre]	20
Diameter [mm]	300
Length [mm]	379
Material	Steel
Number of Connecting Elements on Each Side	1
Operating Pressure [bar]	12,5
Threaded Connection	M22x1,5

USE

Compressed air sourcing

MODEL

CF 75IV, CF 85, CF 85IV, XF 95, XF 105



SOYLU NO.

AT131002001

Compressed Air Tank 1
20 / 310 x 324 / 12,5 bar

OE NO.	81514010238
--------	-------------

PE NO.	036.361-00A
--------	-------------

SPECIFICATIONS

Capacity [Litre]	20
Diameter [mm]	310
Distance / Ø [mm]	120
Length [mm]	324
Material	Steel
Number of Connecting Elements on Each Side	3
Operating Pressure [bar]	12,5
Plug Execution	Voss 232
Threaded Connection	M22x1,5

USE

Compressed air sourcing

MODEL

Bus, TGA, TGL, TGS, TGX



SOYLU NO.

AT331002001

Compressed Air Tank 1
20 / 310 x 324 / 12,5 bar

OE NO.	81514016031
--------	-------------

PE NO.	036.370-00A
--------	-------------

SPECIFICATIONS

Capacity [Litre]	20
Diameter [mm]	310
Distance / Ø [mm]	120
Length [mm]	324
Material	Steel
Number of Connecting Elements on Each Side	1
Operating Pressure [bar]	12,5
Plug Execution	Voss 232
Threaded Connection	M22x1,5

USE

Compressed air sourcing

MODEL

TGA, TGL, TGS, TGX



SOYLU NO.

AT120602001

Compressed Air Tank 1

20 / 206 x 691 / 15,5 bar

OE NO.	0064329801
--------	------------

PE NO.	016.231-00A
--------	-------------

SPECIFICATIONS

Capacity [Litre]	20
Diameter [mm]	206
Distance / Ø [mm]	120
Length [mm]	691
Material	Steel
Number of Connecting Elements on Each Side	2
Operating Pressure [bar]	15,5
Threaded Connection	M22x1,5

USE

Compressed air sourcing

MODEL

Conecto, NG, O 403, O 405, Touro



SOYLU NO.

AT120602002

Compressed Air Tank 1

20 / 206 x 691 / 15,5 bar

OE NO.	1505414
PE NO.	076.450-00A

SPECIFICATIONS

Capacity [Litre]	20
Diameter [mm]	206
Distance / Ø [mm]	120
Length [mm]	691
Material	Steel
Number of Connecting Elements on Each Side	2
Operating Pressure [bar]	15,5
Threaded Connection	M22x1,5

USE

Compressed air sourcing

MODEL**1505414** to fit DAF**760B2L374C1A** to fit Ford**81514010018** to fit MAN**4105000200** to fit SAF - Holland**1935524** to fit Scania**98461955** to fit IVECO



SOYLU NO.

AT120602003

Compressed Air Tank 1

20 / 206 x 685 / 15,5 bar

OE NO.	5949780685
--------	------------

PE NO.	026.044-00A
--------	-------------

SPECIFICATIONS

Capacity [Litre]	20
Diameter [mm]	206
Distance / Ø [mm]	120
Length [mm]	685
Material	Steel
Number of Connecting Elements on Each Side	2
Operating Pressure [bar]	15,5
Threaded Connection	M22x1,5

USE

Compressed air sourcing

MODEL



SOYLU NO.

AT124602001

Compressed Air Tank 1

20 / 246 x 493 / 15,5 bar

OE NO. 0004324301

PE NO. 016.232-00A

SPECIFICATIONS

Capacity [Litre]	20
Diameter [mm]	246
Distance / Ø [mm]	120
Length [mm]	493
Material	Steel
Number of Connecting Elements on Each Side	2
Operating Pressure [bar]	15,5
Threaded Connection	M22x1,5

USE

Compressed air sourcing

MODEL

NG, O 302, O 303, O 304, O 330, O 340, O 370, O 371, O 373, O
374, O 400, O 404, O 405, O 407, O 408



SOYLU NO.

AT127602001

Compressed Air Tank 1
20 / 276 x 390 / 12,5 bar

OE NO.	0034321401
--------	------------

PE NO.	016.223-00A
--------	-------------

SPECIFICATIONS

Capacity [Litre]	20
Diameter [mm]	276
Distance / Ø [mm]	120
Length [mm]	390
Material	Steel
Number of Connecting Elements on Each Side	2
Operating Pressure [bar]	12,5
Threaded Connection	M22x1,5

USE

Compressed air sourcing

MODEL

Actros, Atego up to 18 t, Axor, O 309, O 814, O 817



SOYLU NO.

AT127602002

Compressed Air Tank 1

20 / 276 x 411,5 / 15,5 bar

OE NO. 0054323601

PE NO. 016.374-00A

SPECIFICATIONS

Capacity [Litre]	20
Diameter [mm]	276
Distance / Ø [mm]	120
Length [mm]	411,5
Material	Steel
Number of Connecting Elements on Each Side	3
Operating Pressure [bar]	15,5
Plug Execution	Voss 232
Threaded Connection	M22x1,5

USE

Compressed air sourcing

MODEL

Actros, Actros MP4, Antos, Arocs, Atego, Atego up to 18 t, Axor,
Econic



SOYLU NO.

AT127602003

Compressed Air Tank 1

20 / 276 x 411,5 / 15,5 bar

OE NO.	0054322101
--------	------------

PE NO.	016.380-00A
--------	-------------

SPECIFICATIONS

Capacity [Litre]	20
Diameter [mm]	276
Distance / Ø [mm]	120
Length [mm]	411,5
Material	Steel
Number of Connecting Elements on Each Side	3
Operating Pressure [bar]	15,5
Plug Execution	Voss 232
Threaded Connection	M22x1,5

USE

Compressed air sourcing

MODEL

Actros, Actros MP4, Antos, Arocs, Atego, Atego up to 18 t, Axor,

Econic, O 814, O 817



SOYLU NO.

AT127602004

Compressed Air Tank 1

20 / 276 x 431 / 14,5 bar

OE NO. 1448883

PE NO. 126.246-00A

SPECIFICATIONS

Capacity [Litre]	20
Diameter [mm]	276
Distance / Ø [mm]	120
Length [mm]	431
Material	Steel
Number of Connecting Elements on Each Side	2
Operating Pressure [bar]	14,5
Threaded Connection	M22x1,5

USE

Compressed air sourcing

MODEL

Serie P,G,R,T



SOYLU NO.

AT127602005

Compressed Air Tank 1

20 / 276 x 431 / 15,5 bar

OE NO.	0074321601
--------	------------

PE NO.	016.385-00A
--------	-------------

SPECIFICATIONS

Capacity [Litre]	20
Diameter [mm]	276
Distance / Ø [mm]	75
Length [mm]	431
Material	Steel
Number of Connecting Elements on Each Side	2
Operating Pressure [bar]	15,5
Plug Execution	Voss 232 / 230
Threaded Connection	M22x1,5

USE

Compressed air sourcing

MODEL

Serie P,G,R,T



SOYLU NO.

AT127602006

Compressed Air Tank 1

20 / 276 x 414 / 15,5 bar

OE NO. 5021170381

PE NO. 076.487-00A

SPECIFICATIONS

Capacity [Litre]	20
Diameter [mm]	276
Distance / Ø [mm]	120
Length [mm]	414
Material	Steel
Number of Connecting Elements on Each Side	2
Operating Pressure [bar]	15,5
Plug Execution	Voss 232 / 230
Threaded Connection	M22x1,5

USE

Compressed air sourcing

MODEL



SOYLU NO.

AT124602002

Compressed Air Tank 1

20 / 246 x 498,5 / 15,5 bar

OE NO. 5949779743

PE NO. 026.045-00A

SPECIFICATIONS

Capacity [Litre]	20
Diameter [mm]	246
Distance / Ø [mm]	120
Length [mm]	498,5
Material	Steel
Number of Connecting Elements on Each Side	2
Operating Pressure [bar]	15,5
Threaded Connection	M22x1,5

USE

Compressed air sourcing

MODEL



SOYLU NO.

AT124602003

Compressed Air Tank 1

20 / 246 x 495 / 15,5 bar

OE NO.	81514010139
--------	-------------

PE NO.	036.053-00A
--------	-------------

SPECIFICATIONS

Capacity [Litre]	20
Diameter [mm]	246
Distance / Ø [mm]	120
Length [mm]	495
Material	Steel
Number of Connecting Elements on Each Side	2
Operating Pressure [bar]	15,5
Threaded Connection	M22x1,5

USE

Compressed air sourcing

MODEL

E90, F90, G90, NL, SG, SR, SUE



SOYLU NO.

AT124602004

Compressed Air Tank 1

20 / 246 x 496,5 / 15,5 bar

OE NO. 0054323401

PE NO. 016.375-00A

SPECIFICATIONS

Capacity [Litre]	20
Diameter [mm]	246
Distance / Ø [mm]	120
Length [mm]	496,5
Material	Steel
Number of Connecting Elements on Each Side	3
Operating Pressure [bar]	15,5
Plug Execution	Voss 232
Threaded Connection	M22x1,5

USE

Compressed air sourcing

MODEL

Actros, Actros MP4, Antos, Arocs, Atego, Atego up to 18 t, Axor,
 ComfortClass 400, Integro, Intouro, MultiClass 400, S 412, S
 415, S 416, Turismo



SOYLU NO.

AT124602005

Compressed Air Tank 1

20 / 246 x 500 / 12,5 bar

OE NO.	0034321201
--------	------------

PE NO.	016.229-00A
--------	-------------

SPECIFICATIONS

Capacity [Litre]	20
Diameter [mm]	246
Distance / Ø [mm]	120
Length [mm]	500
Material	Steel
Number of Connecting Elements on Each Side	2
Operating Pressure [bar]	12,5
Threaded Connection	M22x1,5

USE

Compressed air sourcing

MODEL

Actros, Actros MP4, Antos, Arocs, Atego, Atego up to 18 t, Axor,
 ComfortClass 400, Integro, Intouro, MultiClass 400, S 412, S
 415, S 416, Tourismo



SOYLU NO.

AT124602006

Compressed Air Tank 1

20 / 246 x 493 / 15,5 bar

OE NO.	N/A
PE NO.	076.450-20A

SPECIFICATIONS

Capacity [Litre]	20
Diameter [mm]	246
Distance / Ø [mm]	120
Length [mm]	493
Material	Steel
Number of Connecting Elements on Each Side	2
Operating Pressure [bar]	15,5
Threaded Connection	M22x1,5

USE

Compressed air sourcing

MODEL

Universal



SOYLU NO.

AT124602007

Compressed Air Tank 1

20 / 246 x 533 / 12,5 bar

OE NO. 1733546

PE NO. 106.510-00A

SPECIFICATIONS

Capacity [Litre]	20
Diameter [mm]	246
Length [mm]	533
Material	493
Number of Connecting Elements on Each Side	Steel
Operating Pressure [bar]	1
Threaded Connection	12,5
	M22x1,5

USE

Compressed air sourcing

MODEL

CF 75, CF 75IV, CF 85, CF 85IV, XF 95, XF 105



SOYLU NO.

AT124602008

Compressed Air Tank 1

20 / 246 x 509 / 12,5 bar

OE NO. 0064326401

PE NO. 016.384-00A

SPECIFICATIONS

Capacity [Litre]	20
Diameter [mm]	246
Distance / Ø [mm]	120
Length [mm]	509
Material	Steel
Number of Connecting Elements on Each Side	1
Operating Pressure [bar]	12,5
Plug Execution	Voss 232
Threaded Connection	M22x1,5

USE

Compressed air sourcing

MODEL

ALLIADO, Citaro, ComfortClass 400, Conecto, Econic, Integro, Intouro, Multego, MultiClass 400, O 303, O 403, O 404, O 405, O 407, O 408, O 500, O 814, OC 500, S 412, S 415, S 416, S 417, S 419, TopClass 400, TORINO, Tourino, Turismo, Touro, Travego



SOYLU NO.

AT124602009

Compressed Air Tank 1

20 / 246 x 498 / 15,5 bar

OE NO. ABRA361

PE NO. 106.502-00A

SPECIFICATIONS

Capacity [Litre]	20
Diameter [mm]	246
Distance / Ø [mm]	120
Length [mm]	498
Material	Steel
Number of Connecting Elements on Each Side	2
Operating Pressure [bar]	15,5
Threaded Connection	M22x1,5

USE

Compressed air sourcing

MODEL

CF 65IV, LF 45IV, LF 55, LF 55IV



SOYLU NO.

AT124602010

Compressed Air Tank 1

20 / 246 x 498 / 15,5 bar

OE NO.	81514010204
--------	-------------

PE NO.	036.357-00A
--------	-------------

SPECIFICATIONS

Capacity [Litre]	20
Diameter [mm]	246
Distance / Ø [mm]	120
Length [mm]	498
Material	Steel
Number of Connecting Elements on Each Side	2
Operating Pressure [bar]	15,5
Plug Execution	Voss 232
Threaded Connection	M22x1,5

USE

Compressed air sourcing

MODEL

Bus, E2000, F2000, M2000L, M2000M



SOYLU NO.

AT120602004

Compressed Air Tank 1

20 / 206 x 652 / 15,5 bar

OE NO. ABRD557

PE NO. 106.503-00A

SPECIFICATIONS

Capacity [Litre]	20
Diameter [mm]	206
Distance / Ø [mm]	120
Length [mm]	652
Material	Steel
Number of Connecting Elements on Each Side	2
Operating Pressure [bar]	15,5
Threaded Connection	M22x1,5

USE

Compressed air sourcing

MODEL

LF 45, LF 45IV



SOYLU NO.

AT120602005

Compressed Air Tank 1

20 / 206 x 677 / 15,5 bar

OE NO. 0054324201

PE NO. 016.367-00A

SPECIFICATIONS

Capacity [Litre]	20
Diameter [mm]	206
Distance / Ø [mm]	120
Length [mm]	677
Material	Steel
Number of Connecting Elements on Each Side	3
Operating Pressure [bar]	15,5
Plug Execution	Voss 232
Threaded Connection	M22x1,5

USE

Compressed air sourcing

MODEL

Actros, Actros MP4, Antos, Arocs, Axor



SOYLU NO.

AT120602006

Compressed Air Tank 1

20 / 206 x 674 / 12,5 bar

OE NO. 0074321301

PE NO. 016.381-00A

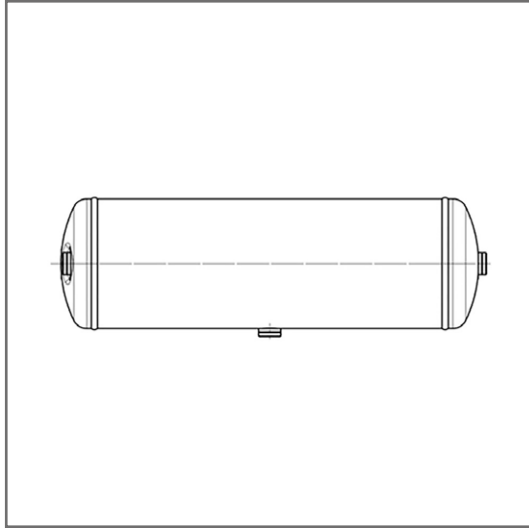
SPECIFICATIONS

Capacity [Litre]	20
Diameter [mm]	206
Distance / Ø [mm]	120
Length [mm]	674
Material	Steel
Number of Connecting Elements on Each Side	3
Operating Pressure [bar]	12,5
Plug Execution	Voss 232
Threaded Connection	M22x1,5

USE

Compressed air sourcing

MODEL



SOYLU NO.

AT120602007

Compressed Air Tank 1

20 / 206 x 674 / 12,5 bar

OE NO. 81514010202

PE NO. 036.373-00A

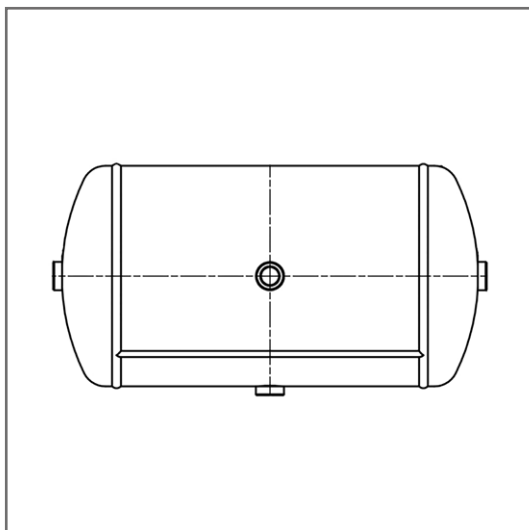
SPECIFICATIONS

Capacity [Litre]	20
Diameter [mm]	206
Distance / Ø [mm]	120
Length [mm]	674
Material	Steel
Number of Connecting Elements on Each Side	2
Operating Pressure [bar]	12,5
Plug Execution	Voss 232
Threaded Connection	M22x1,5

USE

Compressed air sourcing

MODEL



SOYLU NO.

AT125002001

Compressed Air Tank 1

20 / 250 x 491 / 13 bar

OE NO. 5010525442

PE NO. 256.504-00A

SPECIFICATIONS

Capacity [Litre]	20
Diameter [mm]	250
Length [mm]	491
Material	Steel
Number of Connecting Elements on Each Side	1
Operating Pressure [bar]	13
Threaded Connection	M22x1,5

USE

Compressed air sourcing

MODEL

Actros, Atego up to 18 t, Axor, Econic



SOYLU NO.

AT127602201

Compressed Air Tank 1

22 / 276 x 448 / 14,5 bar

OE NO.	469210
PE NO.	126.248-00A

SPECIFICATIONS

Capacity [Litre]	22
Diameter [mm]	276
Distance / Ø [mm]	120
Length [mm]	448
Material	Steel
Number of Connecting Elements on Each Side	2
Operating Pressure [bar]	14,5
Threaded Connection	M22x1,5

USE

Compressed air sourcing

MODEL

Bus - Serie 3, Serie 3



SOYLU NO.

AT124602510

Compressed Air Tank 1

25 / 246 x 601 / 15,5 bar

OE NO.	1935526
PE NO.	126.252-00A

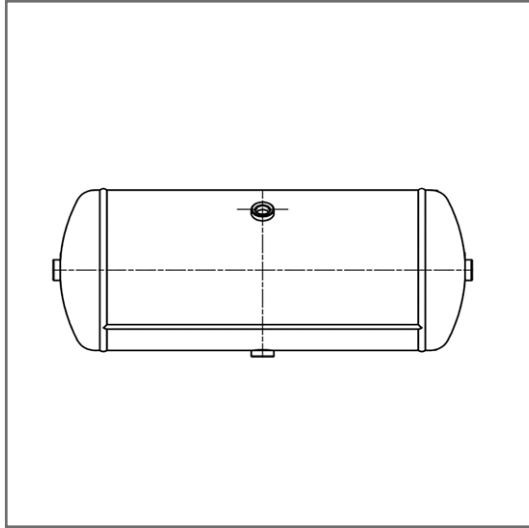
SPECIFICATIONS

Capacity [Litre]	25
Diameter [mm]	246
Distance / Ø [mm]	120
Length [mm]	601
Material	Steel
Number of Connecting Elements on Each Side	2
Operating Pressure [bar]	15,5
Threaded Connection	M22x1,5

USE

Compressed air sourcing

MODEL



SOYLU NO.

AT125002501

Compressed Air Tank 1

25 / 250 x 597 / 13 bar

OE NO.	5010525445
--------	------------

PE NO.	256.508-00A
--------	-------------

SPECIFICATIONS

Capacity [Litre]	25
Diameter [mm]	250
Length [mm]	597
Material	Steel
Number of Connecting Elements on Each Side	1
Operating Pressure [bar]	13
Threaded Connection	M22x1,5

USE

Compressed air sourcing

MODEL



SOYLU NO.

AT124602503

Compressed Air Tank 1

25 / 246 x 606,5 / 15,5 bar

OE NO. 0034329301

PE NO. 016.383-00A

SPECIFICATIONS

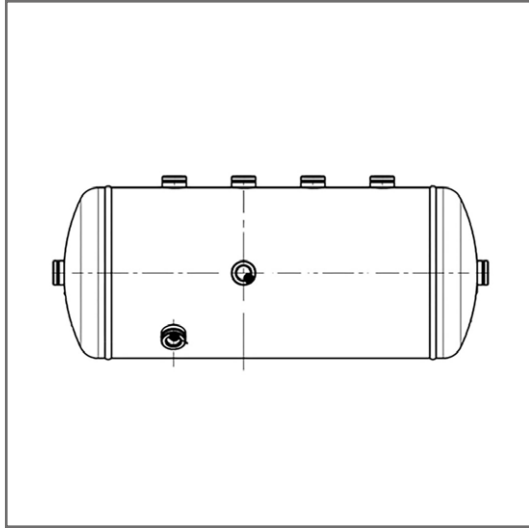
Capacity [Litre]	25
Diameter [mm]	246
Distance / Ø [mm]	120
Length [mm]	606,5
Material	Steel
Number of Connecting Elements on Each Side	3
Operating Pressure [bar]	15,5
Threaded Connection	M22x1,5

USE

Compressed air sourcing

MODEL

Actros, Atego, Atego up to 18 t



SOYLU NO.

AT124602511

Compressed Air Tank 1
25 / 246 x 625 / 12,5 bar

OE NO.	1736399
PE NO.	106.515-00A

SPECIFICATIONS

Capacity [Litre]	25
Diameter [mm]	246
Length [mm]	625
Material	Steel
Number of Connecting Elements on Each Side	1
Operating Pressure [bar]	12,5
Threaded Connection	M22x1,5

USE

Compressed air sourcing

MODEL

CF 85IV, XF 105



SOYLU NO.

AT124602501

Compressed Air Tank 1

25 / 246 x 609 / 15,5 bar

OE NO. 5801544994

PE NO. 026.046-00A

SPECIFICATIONS

Capacity [Litre]	25
Diameter [mm]	246
Distance / Ø [mm]	120
Length [mm]	609
Material	Steel
Number of Connecting Elements on Each Side	2
Operating Pressure [bar]	15,5
Threaded Connection	M22x1,5

USE

Compressed air sourcing

MODEL



SOYLU NO.

AT124602502

Compressed Air Tank 1

25 / 246 x 604,5 / 15,5 bar

OE NO. 0054323801

PE NO. 016.373-00A

SPECIFICATIONS

Capacity [Litre]	25
Diameter [mm]	246
Distance / Ø [mm]	120
Length [mm]	604,5
Material	Steel
Number of Connecting Elements on Each Side	3
Operating Pressure [bar]	15,5
Plug Execution	Voss 232
Threaded Connection	M22x1,5

USE

Compressed air sourcing

MODEL

Actros, Actros MP4, Antos, Arocs, Atego, Atego up to 18 t, Axor,
Econic, LPN



SOYLU NO.

AT124602504Compressed Air Tank 1
25 / 246 x 588 / 15 bar

OE NO. 20904407

PE NO. 146.513-00A

SPECIFICATIONS

Capacity [Litre]	25
Diameter [mm]	246
Distance / Ø [mm]	120
Length [mm]	588
Material	Steel
Number of Connecting Elements on Each Side	3
Operating Pressure [bar]	15
Threaded Connection	M22x1,5

USE

Compressed air sourcing

MODEL

FL



SOYLU NO.

AT124602505

Compressed Air Tank 1

25 / 246 x 588 / 15 bar

OE NO. 7420904407

PE NO. 256.513-00A

SPECIFICATIONS

Capacity [Litre]	25
Diameter [mm]	246
Distance / Ø [mm]	120
Length [mm]	588
Material	Steel
Number of Connecting Elements on Each Side	3
Operating Pressure [bar]	15
Threaded Connection	M22x1,5

USE

Compressed air sourcing

MODEL



SOYLU NO.

AT124602506

Compressed Air Tank 1
25 / 246 x 625 / 12,5 bar

OE NO.	1694140
--------	---------

PE NO.	106.508-00A
--------	-------------

SPECIFICATIONS

Capacity [Litre]	25
Diameter [mm]	246
Length [mm]	625
Material	Steel
Number of Connecting Elements on Each Side	1
Operating Pressure [bar]	12,5
Threaded Connection	M22x1,5

USE

Compressed air sourcing

MODEL

CF 75IV, CF 85IV, XF 105



SOYLU NO.

AT124602507

Compressed Air Tank 1

25 / 246 x 619 / 12,5 bar

OE NO. 1616333

PE NO. 106.509-00A

SPECIFICATIONS

Capacity [Litre]	25
Diameter [mm]	246
Length [mm]	619
Material	Steel
Number of Connecting Elements on Each Side	1
Operating Pressure [bar]	12,5
Threaded Connection	M22x1,5

USE

Compressed air sourcing

MODEL

95 XF, CF 65, CF 75, CF 75IV, CF 85, CF 85IV, XF 95, XF 105



SOYLU NO.

AT124602508

Compressed Air Tank 1

25 / 246 x 570 / 15,5 bar

OE NO.	81514010150
--------	-------------

PE NO.	036.054-00A
--------	-------------

SPECIFICATIONS

Capacity [Litre]	25
Diameter [mm]	246
Distance / Ø [mm]	120
Length [mm]	570
Material	Steel
Number of Connecting Elements on Each Side	2
Operating Pressure [bar]	15,5
Threaded Connection	M22x1,5

USE

Compressed air sourcing

MODEL

E90, E2000, EL, F90, F2000, G90, L2000, M90, M2000L,
M2000M, ND, NG, NL, SG, SL, SR, SUE



SOYLU NO.

AT124602509

Compressed Air Tank 1

25 / 246 x 590,5 / 12,5 bar

OE NO. 81514010209

PE NO. 036.358-00A

SPECIFICATIONS

Capacity [Litre]	25
Diameter [mm]	246
Distance / Ø [mm]	120
Length [mm]	590,5
Material	Steel
Number of Connecting Elements on Each Side	2
Operating Pressure [bar]	12,5
Plug Execution	Voss 232
Threaded Connection	M22x1,5

USE

Compressed air sourcing

MODEL



SOYLU NO.

AT127602501

Compressed Air Tank 1

25 / 276 x 494,5 / 15,5 bar

OE NO. 0054322601

PE NO. 016.377-00A

SPECIFICATIONS

Capacity [Litre]	25
Diameter [mm]	276
Distance / Ø [mm]	120
Length [mm]	494,5
Material	Steel
Number of Connecting Elements on Each Side	3
Operating Pressure [bar]	15,5
Plug Execution	Voss 232
Threaded Connection	M22x1,5

USE

Compressed air sourcing

MODEL

Actros, Actros MP4, Antos, Arocs, Atego, Atego up to 18 t, Axor,
Econic



SOYLU NO.

AT127602502

Compressed Air Tank 1

25 / 276 x 490 / 15 bar

OE NO. 20579604

PE NO. 146.501-00A

SPECIFICATIONS

Capacity [Litre]	25
Diameter [mm]	276
Length [mm]	490
Material	Steel
Number of Connecting Elements on Each Side	3
Operating Pressure [bar]	15
Pitch Circle Ø [mm]	120
Threaded Connection	M22x1,5

USE

Compressed air sourcing

MODEL

B 7R, FH, FH 12, FH 16, FM, FM 9, FM 12



SOYLU NO.

AT127602503

Compressed Air Tank 1

25 / 276 x 490 / 15 bar

OE NO. 7420579604

PE NO. 256.511-00A

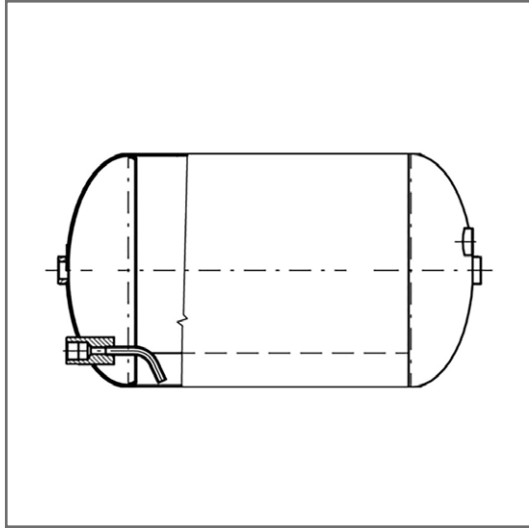
SPECIFICATIONS

Capacity [Litre]	25
Diameter [mm]	276
Length [mm]	490
Material	Steel
Number of Connecting Elements on Each Side	3
Operating Pressure [bar]	15
Pitch Circle Ø [mm]	120
Threaded Connection	M22x1,5

USE

Compressed air sourcing

MODEL



SOYLU NO.

AT127602504

Compressed Air Tank 1

25 / 276 x 500 / 13 bar

OE NO. 20714520

PE NO. 146.511-00A

SPECIFICATIONS

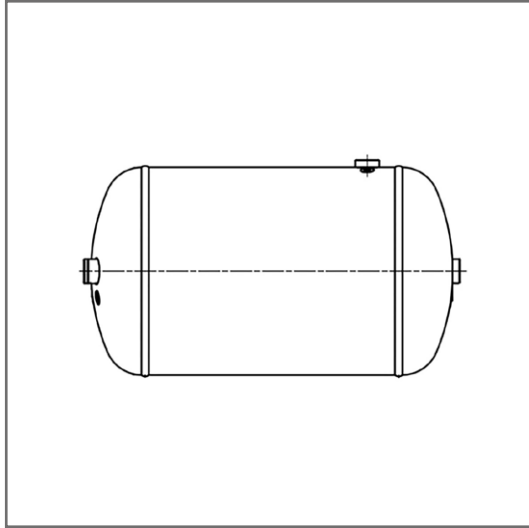
Capacity [Litre]	25
Diameter [mm]	276
Length [mm]	500
Material	Steel
Number of Connecting Elements on Each Side	3
Operating Pressure [bar]	13
Pitch Circle Ø [mm]	190
Pitch Circle Ø 1 [mm]	190
Threaded Connection	M22x1,5

USE

Compressed air sourcing

MODEL

B 9TL



SOYLU NO.

AT127602505

Compressed Air Tank 1

25 / 276 x 501 / 15 bar

OE NO. 21187789

PE NO. 146.519-00A

SPECIFICATIONS

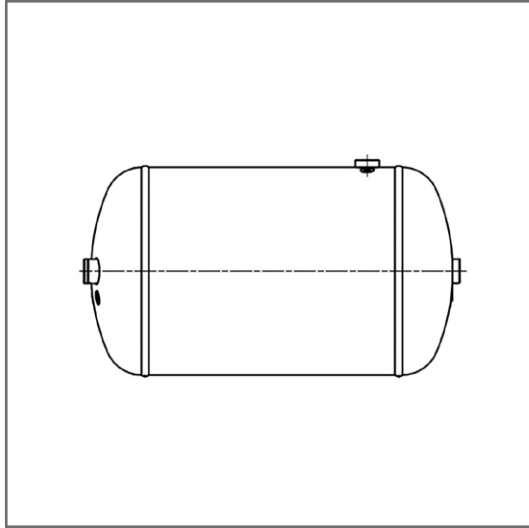
Capacity [Litre]	25
Diameter [mm]	276
Length [mm]	120
Material	501
Number of Connecting Elements on Each Side	Steel
Operating Pressure [bar]	3
Threaded Connection	15
	M22x1,5

USE

Compressed air sourcing

MODEL

FH



SOYLU NO.

AT127602506

Compressed Air Tank 1

25 / 276 x 501 / 15 bar

OE NO.	7421187789
PE NO.	256.519-00A

SPECIFICATIONS

Capacity [Litre]	25
Diameter [mm]	276
Length [mm]	120
Material	501
Number of Connecting Elements on Each Side	Steel
Operating Pressure [bar]	3
Threaded Connection	15
	M22x1,5

USE

Compressed air sourcing

MODEL



SOYLU NO.

AT120602501

Compressed Air Tank 1
25 / 206 x 827 / 15,5 bar

OE NO.	0054324301
--------	------------

PE NO.	016.368-00A
--------	-------------

SPECIFICATIONS

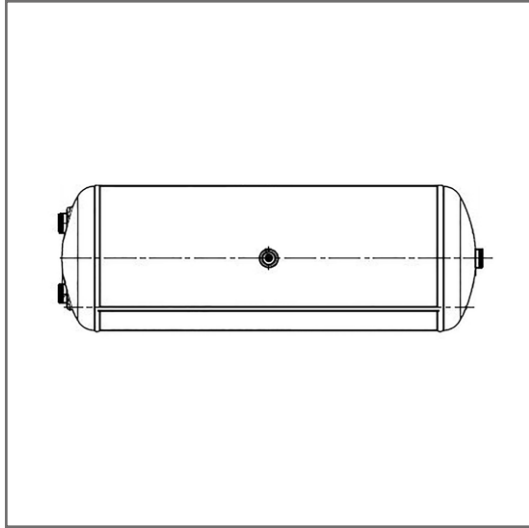
Capacity [Litre]	25
Diameter [mm]	206
Distance / Ø [mm]	120
Length [mm]	827
Material	Steel
Number of Connecting Elements on Each Side	3
Operating Pressure [bar]	15,5
Plug Execution	Voss 232
Threaded Connection	M22x1,5

USE

Compressed air sourcing

MODEL

Actros, Actros MP4, Antos, Arocs, Axor



SOYLU NO.

AT124603008

Compressed Air Tank 1

30 / 246 x 720 / 12,5 bar

OE NO. 5801459393

PE NO. 076.871-00A

SPECIFICATIONS

Capacity [Litre]	30
Diameter [mm]	246
Distance / Ø [mm]	120
Length [mm]	720
Material	Steel
Number of Connecting Elements on Each Side	2
Operating Pressure [bar]	12,5
Threaded Connection	M22x1,5

USE

Compressed air sourcing

MODEL



SOYLU NO.

AT120603002

Compressed Air Tank 1

30 / 206 x 991 / 15,5 bar

OE NO.	21187795
PE NO.	146.520-00A

SPECIFICATIONS

Capacity [Litre]	30
Diameter [mm]	206
Distance / Ø [mm]	120
Length [mm]	991
Material	Steel
Number of Connecting Elements on Each Side	2
Operating Pressure [bar]	12,5
Threaded Connection	M22x1,5

USE

Compressed air sourcing

MODEL

B 6



SOYLU NO.

AT124603001

Compressed Air Tank 1

30 / 246 x 700 / 15,5 bar

OE NO.	0034321801, 0004322601, 0004322801
--------	------------------------------------

PE NO.	016.233-00A
--------	-------------

SPECIFICATIONS

Capacity [Litre]	30
Diameter [mm]	246
Distance / Ø [mm]	120
Length [mm]	700
Material	Steel
Number of Connecting Elements on Each Side	2
Operating Pressure [bar]	15,5
Plug Execution	Voss 232 / 230
Threaded Connection	M22x1,5

USE

Compressed air sourcing

MODEL

Actros, MK, NG, SK



SOYLU NO.

AT124603002

Compressed Air Tank 1

30 / 246 x 700 / 15,5 bar

OE NO.	N/A
PE NO.	076.451-00A

SPECIFICATIONS

Capacity [Litre]	30
Diameter [mm]	246
Distance / Ø [mm]	120
Length [mm]	700
Material	Steel
Number of Connecting Elements on Each Side	2
Operating Pressure [bar]	15,5
Plug Execution	Voss 232 / 230
Threaded Connection	M22x1,5

USE

Compressed air sourcing

MODEL

Universal



SOYLU NO.

AT124603003

Compressed Air Tank 1

30 / 246 x 714,5 / 15,5 bar

OE NO. 0054322301

PE NO. 016.378-00A

SPECIFICATIONS

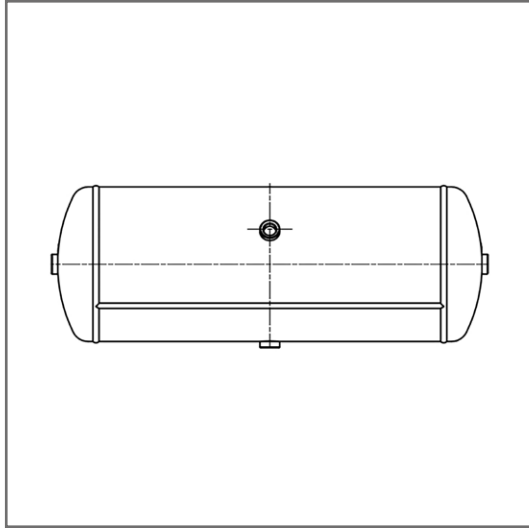
Capacity [Litre]	30
Diameter [mm]	246
Distance / Ø [mm]	120
Length [mm]	714,5
Material	Steel
Number of Connecting Elements on Each Side	3
Operating Pressure [bar]	15,5
Plug Execution	Voss 232
Threaded Connection	M22x1,5

USE

Compressed air sourcing

MODEL

Actros, Actros MP4, Antos, Arocs, Atego, Atego up to 18 t, Axor,
 ComfortClass 400, Integro, Intouro, MultiClass 400, S 411, S 412,
 S 415, S 416, S 417, S 419, TopClass 400, Tourismo



SOYLU NO.

AT125003001

Compressed Air Tank 1
30 / 250 x 705 / 13 bar

OE NO.	5011525445
--------	------------

PE NO.	256.501-00A
--------	-------------

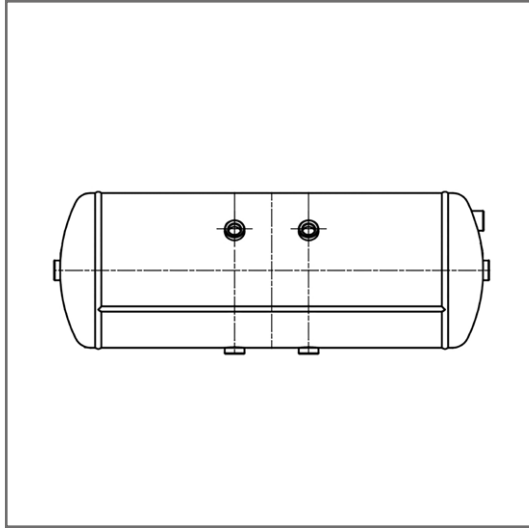
SPECIFICATIONS

Capacity [Litre]	30
Diameter [mm]	250
Length [mm]	705
Material	Steel
Number of Connecting Elements on Each Side	1
Operating Pressure [bar]	13
Threaded Connection	M22x1,5

USE

Compressed air sourcing

MODEL



SOYLU NO.

AT125003002

Compressed Air Tank 1
30 / 250 x 705 / 13 bar

OE NO.	5012525446
--------	------------

PE NO.	256.502-00A
--------	-------------

SPECIFICATIONS

Capacity [Litre]	30
Diameter [mm]	250
Length [mm]	705
Material	Steel
Number of Connecting Elements on Each Side	2
Operating Pressure [bar]	13
Pitch Circle Ø [mm]	120
Threaded Connection	M22x1,5

USE

Compressed air sourcing

MODEL



SOYLU NO.

AT124603004

Compressed Air Tank 1

30 / 246 x 719,5 / 15,5 bar

OE NO.	5949779746
--------	------------

PE NO.	026.047-00A
--------	-------------

SPECIFICATIONS

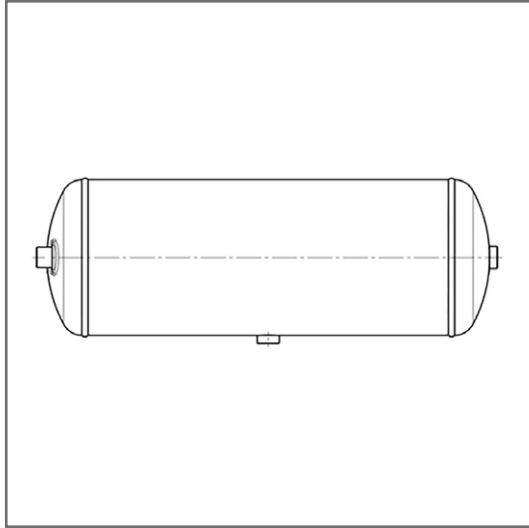
Capacity [Litre]	30
Diameter [mm]	246
Distance / Ø [mm]	120
Length [mm]	719,5
Material	Steel
Number of Connecting Elements on Each Side	1
Operating Pressure [bar]	15,5
Threaded Connection	M22x1,5

USE

Compressed air sourcing

MODEL

Actros, Actros MP4, Antos, Arocs, Atego, Atego up to 18 t, Axor, ComfortClass 400, Integro, Intouro, MultiClass 400, S 411, S 412, S 415, S 416, S 417, S 419, TopClass 400, Tourismo



SOYLU NO.

AT124603006

Compressed Air Tank 1

30 / 246 x 730 / 12,5 bar

OE NO.	81514010133
--------	-------------

PE NO.	036.360-00A
--------	-------------

SPECIFICATIONS

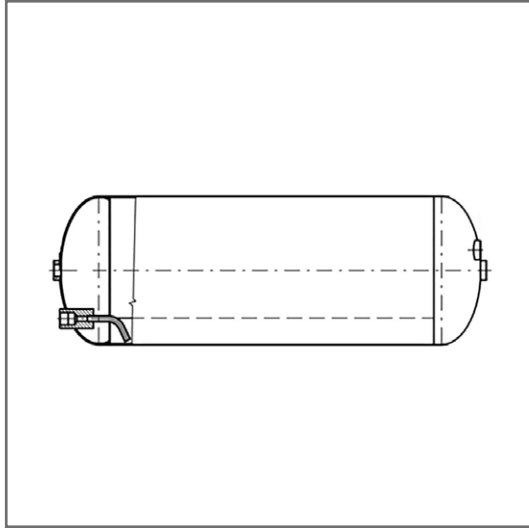
Capacity [Litre]	30
Diameter [mm]	246
Distance / Ø [mm]	120
Length [mm]	730
Material	Steel
Number of Connecting Elements on Each Side	2
Operating Pressure [bar]	12,5
Plug Execution	Voss 232
Threaded Connection	M22x1,5

USE

Compressed air sourcing

MODEL

Bus, Cityliner, E2000, EL, F90, F2000, L2000, Lions City, Lions Classic, Lions Coach, Lions Regio, Lions Star, M2000L, M2000M, ND, NG, NL, RH, SG, Skyliner, SL, Starliner, SUE, Tourliner, Trendliner, UEL



SOYLU NO.

AT124603007

Compressed Air Tank 1

30 / 246 x 720 / 13 bar

OE NO. 20714522

PE NO. 146.510-00A

SPECIFICATIONS

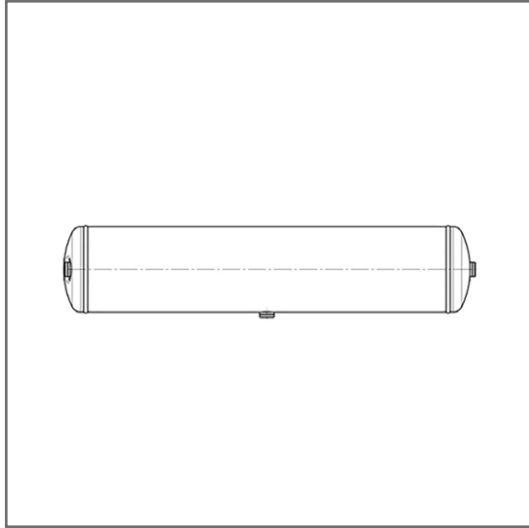
Capacity [Litre]	30
Diameter [mm]	246
Length [mm]	720
Material	Steel
Number of Connecting Elements on Each Side	3
Operating Pressure [bar]	13
Pitch Circle Ø [mm]	160
Pitch Circle Ø 1[mm]	160
Threaded Connection	M22x1,5

USE

Compressed air sourcing

MODEL

B 9L, B 9TL



SOYLU NO.

AT120603001

Compressed Air Tank 1

30 / 206 x 993 / 12,5 bar

OE NO.	81514010211
--------	-------------

PE NO.	036.356-00A
--------	-------------

SPECIFICATIONS

Capacity [Litre]	30
Diameter [mm]	206
Distance / Ø [mm]	120
Length [mm]	993
Material	Steel
Number of Connecting Elements on Each Side	2
Operating Pressure [bar]	12,5
Plug Execution	Voss 232
Threaded Connection	M22x1,5

USE

Compressed air sourcing

MODEL

Bus, Centroliner, Lions City, NG



SOYLU NO.

AT127603001

Compressed Air Tank 1

30 / 276 x 575 / 15 bar

OE NO. 20579606

PE NO. 146.500-00A

SPECIFICATIONS

Capacity [Litre]	30
Diameter [mm]	276
Length [mm]	120
Material	575
Number of Connecting Elements on Each Side	Steel
Operating Pressure [bar]	2
Threaded Connection	15
	M22x1,5

USE

Compressed air sourcing

MODEL

B 6R, B 7R, B 9L, B 9R, B 9S, B 9TL, B 12B, B 12M, FH, FH 12,

FH 16, FM, FM 9, FM 12



SOYLU NO.

AT127603002

Compressed Air Tank 1

30 / 276 x 599,5 / 15,5 bar

OE NO.	0074322101
--------	------------

PE NO.	016.382-00A
--------	-------------

SPECIFICATIONS

Capacity [Litre]	30
Diameter [mm]	276
Distance / Ø [mm]	120
Length [mm]	599,5
Material	Steel
Number of Connecting Elements on Each Side	2
Operating Pressure [bar]	15,5
Plug Execution	Voss 232 / 230
Threaded Connection	M22x1,5

USE

Compressed air sourcing

MODEL

O 301, O 402, O 814, O 817



SOYLU NO.

AT127603003

Compressed Air Tank 1

30 / 276 x 568 / 14,5 bar

OE NO. 1357950

PE NO. 126.247-00A

SPECIFICATIONS

Capacity [Litre]	30
Diameter [mm]	276
Distance / Ø [mm]	120
Length [mm]	568
Material	Steel
Number of Connecting Elements on Each Side	2
Operating Pressure [bar]	14,5
Threaded Connection	M22x1,5

USE

Compressed air sourcing

MODEL

Bus - Serie 4, Bus - Serie F/K/N, Serie 4, Serie P,G,R,T



SOYLU NO.

AT127603004

Compressed Air Tank 1

30 / 276 x 584 / 15,5 bar

OE NO. 0054323901

PE NO. 016.366-00A

SPECIFICATIONS

Capacity [Litre]	30
Diameter [mm]	276
Distance / Ø [mm]	120
Length [mm]	584
Material	Steel
Number of Connecting Elements on Each Side	3
Operating Pressure [bar]	15,5
Plug Execution	Voss 232
Position of drainage valve [mm] [#1]	184
Threaded Connection	M22x1,5

USE

Compressed air sourcing

MODEL

Actros, Axor



SOYLU NO.

AT127603005

Compressed Air Tank 1

30 / 276 x 584,5 / 15,5 bar

OE NO. 0054322201

PE NO. 016.379-00A

SPECIFICATIONS

Capacity [Litre]	30
Diameter [mm]	276
Distance / Ø [mm]	120
Length [mm]	584,5
Material	Steel
Number of Connecting Elements on Each Side	3
Operating Pressure [bar]	15,5
Plug Execution	Voss 232
Position of drainage valve [mm] [#1]	184,5
Threaded Connection	M22x1,5

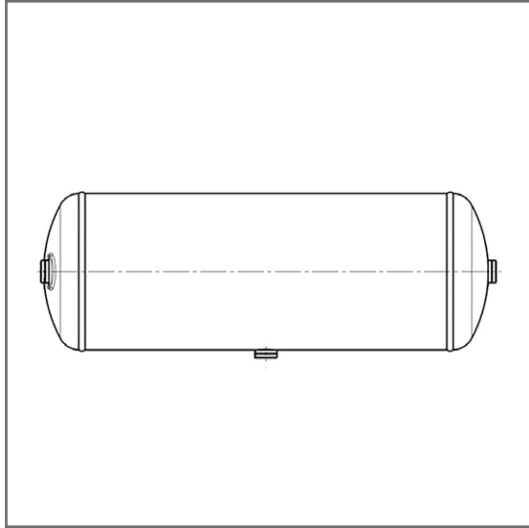
USE

Compressed air sourcing

MODEL

Actros, Actros MP4, Antos, Arocs, Atego, Atego up to 18 t, Axor,

O 814, O 817



SOYLU NO.

AT124603005

Compressed Air Tank 1

30 / 246 x 716 / 12,5 bar

OE NO. 81514010212

PE NO. 036.359-00A

SPECIFICATIONS

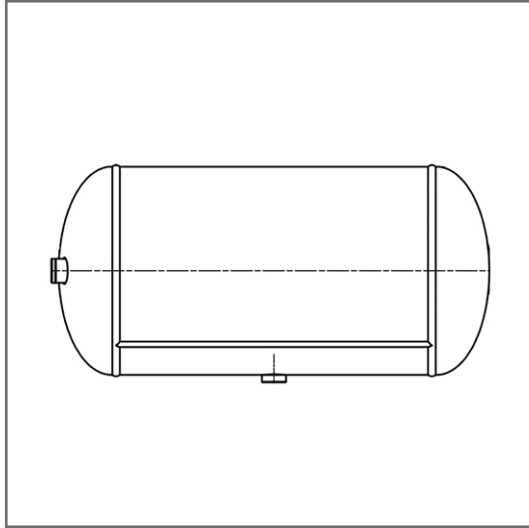
Capacity [Litre]	30
Diameter [mm]	246
Distance / Ø [mm]	120
Length [mm]	716
Material	Steel
Number of Connecting Elements on Each Side	2
Operating Pressure [bar]	12,5
Threaded Connection	M22x1,5

USE

Compressed air sourcing

MODEL

SG



SOYLU NO.

AT127603006

Compressed Air Tank 1

30 / 276 x 584,5 / 15,5 bar

OE NO. 20904408

PE NO. 146.515-00A

SPECIFICATIONS

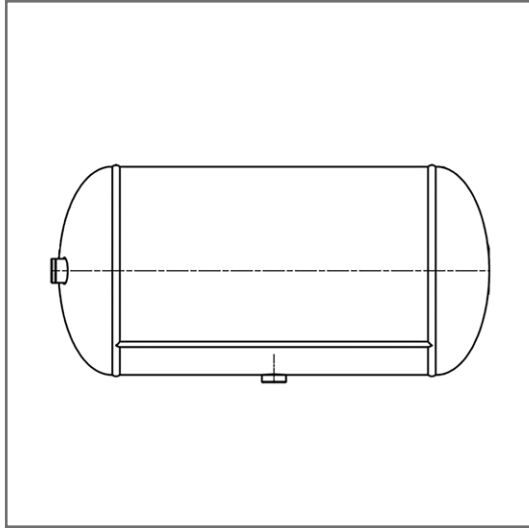
Capacity [Litre]	30
Diameter [mm]	276
Distance / Ø [mm]	120
Length [mm]	580
Material	Steel
Number of Connecting Elements on Each Side	3
Operating Pressure [bar]	15
Threaded Connection	M22x1,5

USE

Compressed air sourcing

MODEL

FE



SOYLU NO.

AT127603007

Compressed Air Tank 1

30 / 276 x 580 / 15 bar

OE NO.	7420904408
--------	------------

PE NO.	256.515-00A
--------	-------------

SPECIFICATIONS

Capacity [Litre]	30
Diameter [mm]	276
Distance / Ø [mm]	120
Length [mm]	580
Material	Steel
Number of Connecting Elements on Each Side	3
Operating Pressure [bar]	15
Threaded Connection	M22x1,5

USE

Compressed air sourcing

MODEL



SOYLU NO.

AT127603008

Compressed Air Tank 1

30 / 276 x 583 / 15,5 bar

OE NO. 0004328801

PE NO. 016.224-00A

SPECIFICATIONS

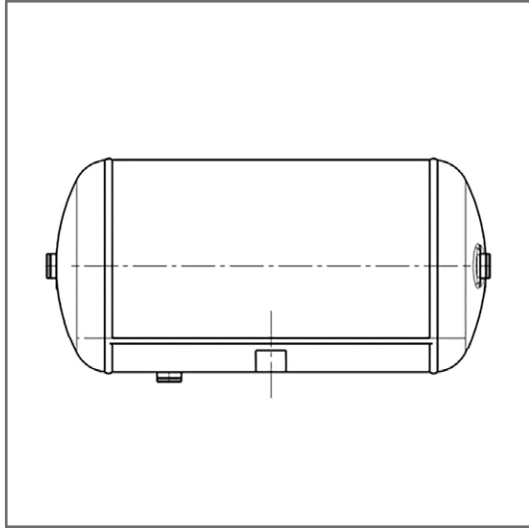
Capacity [Litre]	30
Diameter [mm]	276
Distance / Ø [mm]	120
Length [mm]	583
Material	Steel
Number of Connecting Elements on Each Side	2
Operating Pressure [bar]	15,5
Threaded Connection	M22x1,5

USE

Compressed air sourcing

MODEL

LK, LN, O 814, O 817



SOYLU NO.

AT127603010

Compressed Air Tank 1

30 / 276 x 579 / 15,5 bar

OE NO.	ABRA383
PE NO.	106.501-00A

SPECIFICATIONS

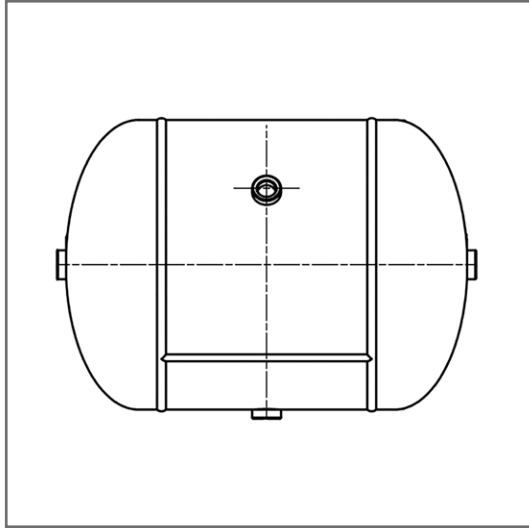
Capacity [Litre]	30
Diameter [mm]	276
Distance / Ø [mm]	120
Length [mm]	579
Material	Steel
Number of Connecting Elements on Each Side	2
Operating Pressure [bar]	15,5
Threaded Connection	M22x1,5

USE

Compressed air sourcing

MODEL

CF 65, CF 65II, CF 65IV, LF 45, LF 45IV, LF 55, LF 55IV



SOYLU NO.

AT132003001

Compressed Air Tank 1

30 / 320 x 464 / 13 bar

OE NO. 5010525419

PE NO. 256.506-00A

SPECIFICATIONS

Capacity [Litre]	30
Diameter [mm]	320
Length [mm]	464
Material	Steel
Number of Connecting Elements on Each Side	1
Operating Pressure [bar]	13
Threaded Connection	M22x1,5

USE

Compressed air sourcing

MODEL



SOYLU NO.

AT127603009

Compressed Air Tank 1

30 / 276 x 583 / 15,5 bar

OE NO.	1519220, 5021170384
--------	---------------------

PE NO.	076.452-10A
--------	-------------

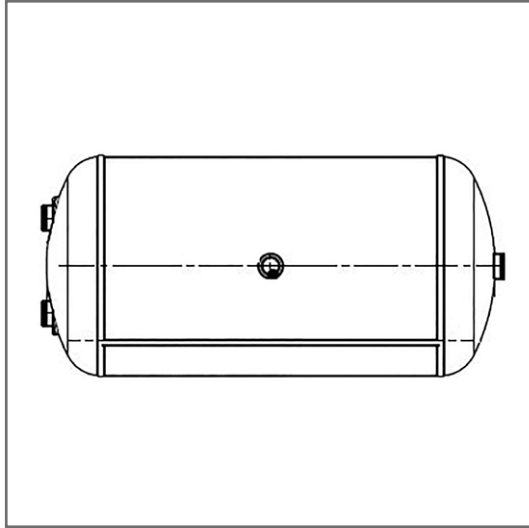
SPECIFICATIONS

Capacity [Litre]	30
Diameter [mm]	276
Distance / Ø [mm]	120
Length [mm]	570
Material	Steel
Number of Connecting Elements on Each Side	2
Operating Pressure [bar]	15,5
Threaded Connection	M22x1,5

USE

Compressed air sourcing

MODEL



SOYLU NO.

AT127603011

Compressed Air Tank 1

30 / 276 x 582 / 12,5 bar

OE NO.

PE NO.

076.872-00A

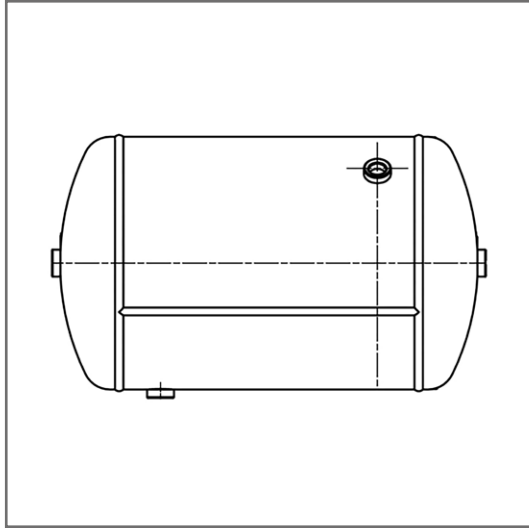
SPECIFICATIONS

Capacity [Litre]	30
Diameter [mm]	276
Distance / Ø [mm]	120
Length [mm]	582
Material	Steel
Number of Connecting Elements on Each Side	2
Operating Pressure [bar]	12,5
Threaded Connection	M22x1,5

USE

Compressed air sourcing

MODEL



SOYLU NO.

AT130003001

Compressed Air Tank 1

30 / 300 x 515 / 13 bar

OE NO.	5010525418
--------	------------

PE NO.	256.509-00A
--------	-------------

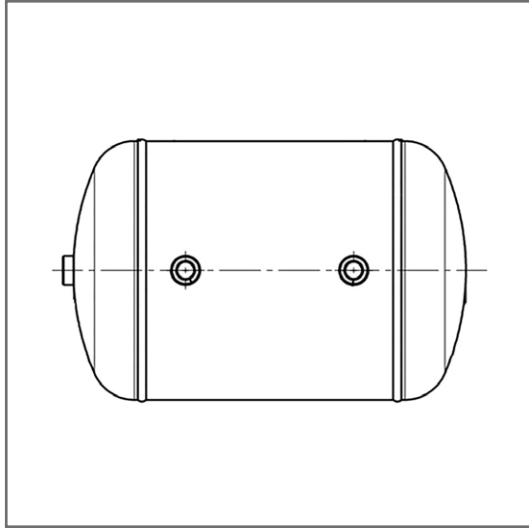
SPECIFICATIONS

Capacity [Litre]	30
Diameter [mm]	300
Length [mm]	515
Material	Steel
Number of Connecting Elements on Each Side	1
Operating Pressure [bar]	13
Threaded Connection	M22x1,5

USE

Compressed air sourcing

MODEL



SOYLU NO.

AT131003001

Compressed Air Tank 1

30 / 310 x 483 / 14,5 bar

OE NO. 1778889

PE NO. 126.249-00A

SPECIFICATIONS

Capacity [Litre]	30
Diameter [mm]	310
Length [mm]	483
Material	Steel
Number of Connecting Elements on Each Side	1
Operating Pressure [bar]	14,5
Threaded Connection	M22x1,5

USE

Compressed air sourcing

MODEL

Serie P,G,R,T



SOYLU NO.

AT131003002

Compressed Air Tank 1

30 / 310 x 462 / 12,5 bar

OE NO.	81514010180
--------	-------------

PE NO.	036.362-00A
--------	-------------

SPECIFICATIONS

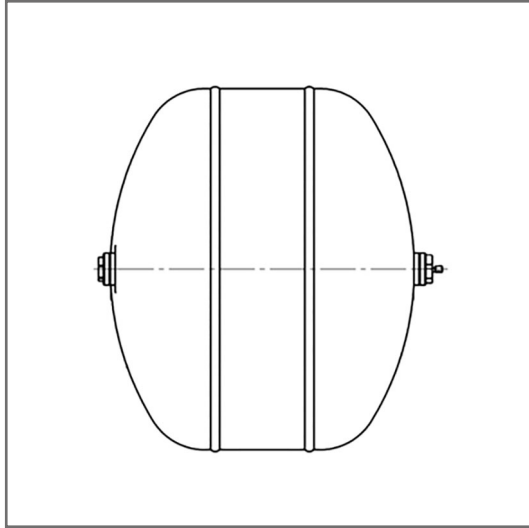
Capacity [Litre]	30
Diameter [mm]	310
Distance / Ø [mm]	120
Length [mm]	462
Material	Steel
Number of Connecting Elements on Each Side	3
Operating Pressure [bar]	12,5
Plug Execution	Voss 232
Threaded Connection	M22x1,5

USE

Compressed air sourcing

MODEL

TGA, TGL, TGM, TGS, TGX



SOYLU NO.

AT139603001

Compressed Air Tank 1

30 / 396 x 349 / 12,5 bar

OE NO. 81514010242

PE NO. 036.365-00A

SPECIFICATIONS

Capacity [Litre]	30
Diameter [mm]	396
Distance / Ø [mm]	120
Length [mm]	349
Material	Steel
Number of Connecting Elements on Each Side	2
Operating Pressure [bar]	12,5
Plug Execution	Voss 232
Threaded Connection	M22x1,5

USE

Compressed air sourcing

MODEL

TGA, TGS, TGX



SOYLU NO.

AT124603501

Compressed Air Tank 1

35 / 246 x 821 / 15,5 bar

OE NO. 0054323501

PE NO. 016.365-00A

SPECIFICATIONS

Capacity [Litre]	35
Diameter [mm]	246
Distance / Ø [mm]	120
Length [mm]	821
Material	Steel
Number of Connecting Elements on Each Side	3
Operating Pressure [bar]	15,5
Plug Execution	Voss 232
Threaded Connection	M22x1,5

USE

Compressed air sourcing

MODEL

Actros, Atego, Atego up to 18 t, Axor



SOYLU NO.

AT127603501

Compressed Air Tank 1

35 / 276 x 662,5 / 15,5 bar

OE NO.	0054322701
--------	------------

PE NO.	016.376-00A
--------	-------------

SPECIFICATIONS

Capacity [Litre]	35
Diameter [mm]	276
Distance / Ø [mm]	120
Length [mm]	662,5
Material	Steel
Number of Connecting Elements on Each Side	3
Operating Pressure [bar]	15,5
Plug Execution	Voss 232
Threaded Connection	M22x1,5

USE

Compressed air sourcing

MODEL

Actros, Actros MP4, Antos, Arocs, Atego, Atego up to 18 t, Axor,
Econic



SOYLU NO.

AT131003501

Compressed Air Tank 1

35 / 310 x 529 / 12,5 bar

OE NO.	81514016014
--------	-------------

PE NO.	036.364-00A
--------	-------------

SPECIFICATIONS

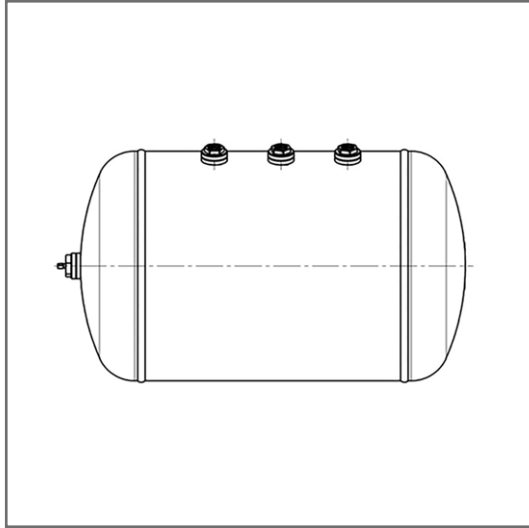
Capacity [Litre]	35
Diameter [mm]	310
Distance / Ø [mm]	120
Length [mm]	529
Material	Steel
Number of Connecting Elements on Each Side	3
Operating Pressure [bar]	12,5
Plug Execution	Voss 232
Threaded Connection	M22x1,5

USE

Compressed air sourcing

MODEL

TGA, TGM



SOYLU NO.

AT131003502

Compressed Air Tank 1

35 / 310 x 529 / 12,5 bar

OE NO.	81514016038
--------	-------------

PE NO.	036.363-00A
--------	-------------

SPECIFICATIONS

Capacity [Litre]	35
Diameter [mm]	310
Length [mm]	529
Material	Steel
Number of Connecting Elements on Each Side	1
Operating Pressure [bar]	12,5
Plug Execution	Voss 232
Threaded Connection	M22x1,5

USE

Compressed air sourcing

MODEL



SOYLU NO.

AT130003601

Compressed Air Tank 1

36 / 300 x 609 / 12,5 bar

OE NO. 1733544

PE NO. 106.514-00A

SPECIFICATIONS

Capacity [Litre]	36
Diameter [mm]	300
Length [mm]	609
Material	Steel
Number of Connecting Elements on Each Side	1
Operating Pressure [bar]	12,5
Threaded Connection	M22x1,5

USE

Compressed air sourcing

MODELCF 65IV, CF 75IV, CF 85, CF 85IV, LF 55, LF 55IV, XF 95, XF 105,
YTZ 95



SOYLU NO.

AT130003602

Compressed Air Tank 1

36 / 300 x 609 / 12,5 bar

OE NO.	1696171
PE NO.	106.513-00A

SPECIFICATIONS

Capacity [Litre]	36
Diameter [mm]	300
Length [mm]	609
Material	Steel
Number of Connecting Elements on Each Side	1
Operating Pressure [bar]	12,5
Threaded Connection	M22x1,5

USE

Compressed air sourcing

MODEL

CF 75, CF 75IV, CF 85, CF 85IV, XF 95, XF 105



SOYLU NO.

AT131003601

Compressed Air Tank 1

36 / 310 x 563 / 14,5 bar

OE NO. 1448884

PE NO. 126.245-00A

SPECIFICATIONS

Capacity [Litre]	36
Diameter [mm]	310
Length [mm]	563
Material	Steel
Number of Connecting Elements on Each Side	1
Operating Pressure [bar]	14,5
Threaded Connection	M22x1,5

USE

Compressed air sourcing

MODEL

Serie P,G,R,T



SOYLU NO.

AT124603701

Compressed Air Tank 1

37 / 246 x 862 / 15,5 bar

OE NO.	N/A
PE NO.	076.451-10A

SPECIFICATIONS

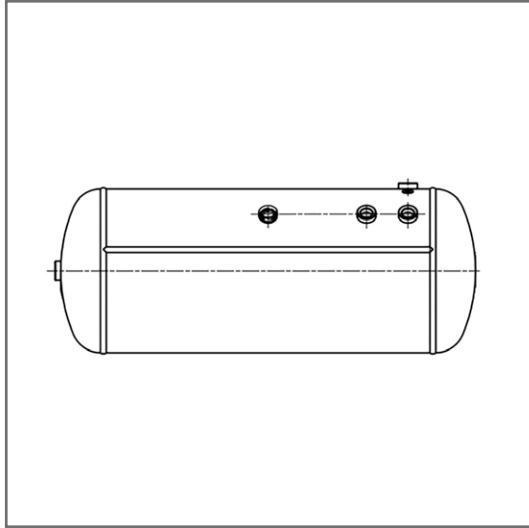
Capacity [Litre]	37
Diameter [mm]	246
Distance / Ø [mm]	120
Length [mm]	862
Material	Steel
Number of Connecting Elements on Each Side	2
Operating Pressure [bar]	15,5
Threaded Connection	M22x1,5

USE

Compressed air sourcing

MODEL

Actros, Atego, Atego up to 18 t, Axor



SOYLU NO.

AT127603801

Compressed Air Tank 1

38 / 276 x 710 / 15 bar

OE NO.	21187793
PE NO.	146.517-00A

SPECIFICATIONS

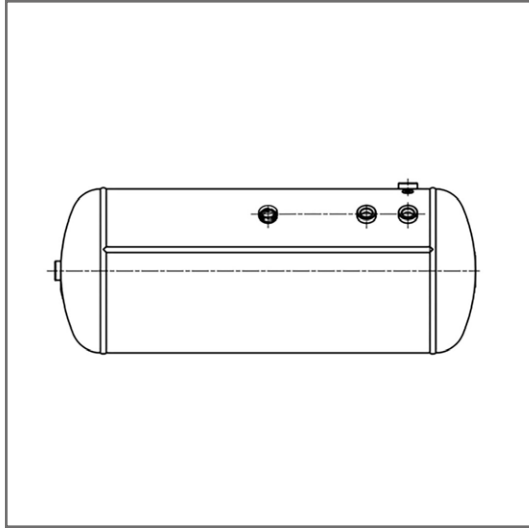
Capacity [Litre]	38
Diameter [mm]	276
Distance / Ø [mm]	120
Length [mm]	710
Material	Steel
Number of Connecting Elements on Each Side	1
Operating Pressure [bar]	15
Threaded Connection	M22x1,5

USE

Compressed air sourcing

MODEL

FH



SOYLU NO.

AT127603802

Compressed Air Tank 1

38 / 276 x 710 / 15 bar

OE NO.	7421187793
PE NO.	256.517-00A

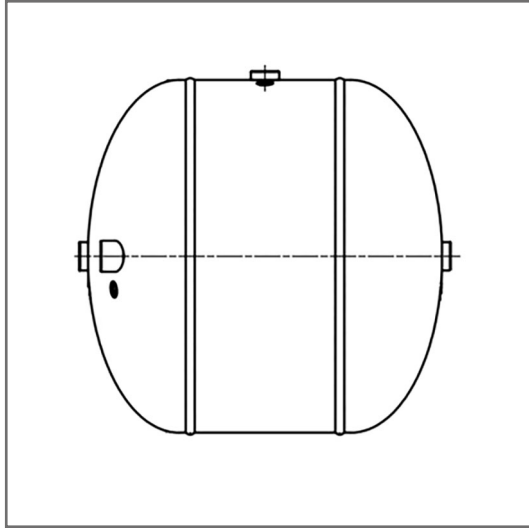
SPECIFICATIONS

Capacity [Litre]	38
Diameter [mm]	276
Distance / Ø [mm]	120
Length [mm]	710
Material	Steel
Number of Connecting Elements on Each Side	1
Operating Pressure [bar]	15
Threaded Connection	M22x1,5

USE

Compressed air sourcing

MODEL



SOYLU NO.

AT139603901

Compressed Air Tank 1

39 / 396 x 417 / 15 bar

OE NO. 21187795

PE NO. 146.518-00A

SPECIFICATIONS

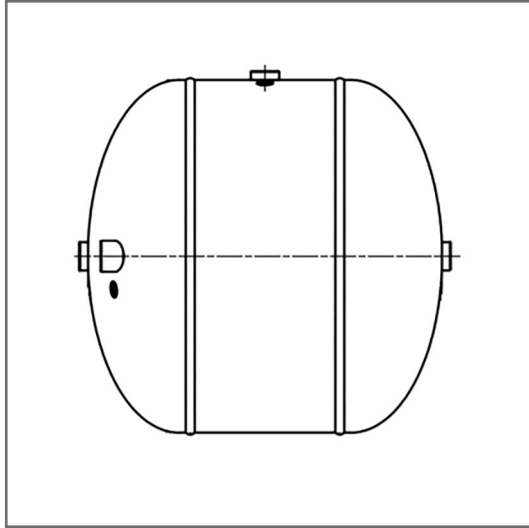
Capacity [Litre]	39
Diameter [mm]	396
Distance / Ø [mm]	280
Length [mm]	417
Material	Steel
Number of Connecting Elements on Each Side	3
Operating Pressure [bar]	15
Threaded Connection	M22x1,5

USE

Compressed air sourcing

MODEL

FH



SOYLU NO.

AT139603902

Compressed Air Tank 1

39 / 396 x 417 / 15 bar

OE NO. 7421187795

PE NO. 256.518-00A

SPECIFICATIONS

Capacity [Litre]	39
Diameter [mm]	396
Distance / Ø [mm]	280
Length [mm]	417
Material	Steel
Number of Connecting Elements on Each Side	3
Operating Pressure [bar]	15
Threaded Connection	M22x1,5

USE

Compressed air sourcing

MODEL



SOYLU NO.

AT331004003

Compressed Air Tank 1

40 / 310 x 604 / 12,5 bar

OE NO. 81514010247

PE NO. 036.372-00A

SPECIFICATIONS

Capacity [Litre]	40
Diameter [mm]	310
Distance / Ø [mm]	120
Length [mm]	604
Material	Steel
Number of Connecting Elements on Each Side	3
Operating Pressure [bar]	12,5
Plug Execution	Voss 232
Threaded Connection	M22x1,5

USE

Compressed air sourcing

MODEL

TGA, TGS, TGX



SOYLU NO.

AT120604001

Compressed Air Tank 1

40 / 206 x 1304 / 12,5 bar

OE NO.	81514010213
--------	-------------

PE NO.	036.366-00A
--------	-------------

SPECIFICATIONS

Capacity [Litre]	40
Diameter [mm]	206
Distance / Ø [mm]	120
Length [mm]	1304
Material	Steel
Number of Connecting Elements on Each Side	2
Operating Pressure [bar]	12,5
Plug Execution	Voss 232
Threaded Connection	M22x1,5

USE

Compressed air sourcing

MODEL

Bus, Centroliner, EL, Lions City, NG, NL, NM



SOYLU NO.

AT124604001

Compressed Air Tank 1

40 / 246 x 927 / 15,5 bar

OE NO. 0034322301

PE NO. 016.234-00A

SPECIFICATIONS

Capacity [Litre]	40
Diameter [mm]	246
Distance / Ø [mm]	120
Length [mm]	927
Material	Steel
Number of Connecting Elements on Each Side	2
Operating Pressure [bar]	15,5
Threaded Connection	M22x1,5

USE

Compressed air sourcing

MODEL

NG



SOYLU NO.

AT131004001

Compressed Air Tank 1
40 / 310 x 618 / 12,5 bar

OE NO.	N/A
PE NO.	076.459-00A

SPECIFICATIONS

Capacity [Litre]	40
Diameter [mm]	310
Distance / Ø [mm]	120
Length [mm]	618
Material	Steel
Number of Connecting Elements on Each Side	2
Operating Pressure [bar]	12,5
Threaded Connection	M22x1,5

USE

Compressed air sourcing

MODEL



SOYLU NO.

AT131004002

Compressed Air Tank 1

40 / 310 x 605 / 12,5 bar

OE NO. 81514010182

PE NO. 036.368-00A

SPECIFICATIONS

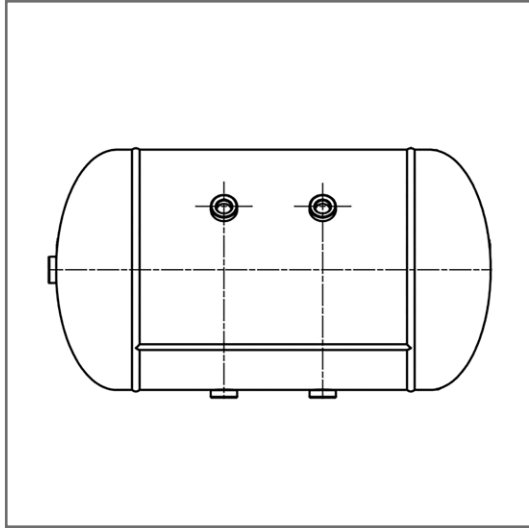
Capacity [Litre]	40
Diameter [mm]	310
Distance / Ø [mm]	120
Length [mm]	605
Material	Steel
Number of Connecting Elements on Each Side	3
Operating Pressure [bar]	12,5
Plug Execution	Voss 232
Threaded Connection	M22x1,5

USE

Compressed air sourcing

MODEL

Bus, Lions Regio, TGA, TGS, TGX, Trendliner



SOYLU NO.

AT132004001

Compressed Air Tank 1
40 / 320 x 586 / 13 bar

OE NO.	5010525449
--------	------------

PE NO.	256.500-00A
--------	-------------

SPECIFICATIONS

Capacity [Litre]	40
Diameter [mm]	320
Length [mm]	586
Material	Steel
Number of Connecting Elements on Each Side	1
Operating Pressure [bar]	13
Threaded Connection	M22x1,5

USE

Compressed air sourcing

MODEL



SOYLU NO.

AT124604002

Compressed Air Tank 1

40 / 246 x 927 / 15,5 bar

OE NO.	81514010142
--------	-------------

PE NO.	036.057-00A
--------	-------------

SPECIFICATIONS

Capacity [Litre]	40
Diameter [mm]	246
Distance / Ø [mm]	120
Length [mm]	927
Material	Steel
Number of Connecting Elements on Each Side	2
Operating Pressure [bar]	15,5
Threaded Connection	M22x1,5

USE

Compressed air sourcing

MODEL

E2000, EL, F90, F2000, Lions Classic, ND, NG, NL, RH, SD, SG,

SL, SR, SUE, UEL



SOYLU NO.

AT124604003

Compressed Air Tank 1

40 / 246 x 927 / 15,5 bar

OE NO. 1505416

PE NO. 076.452-00A

SPECIFICATIONS

Capacity [Litre]	40
Diameter [mm]	246
Distance / Ø [mm]	120
Length [mm]	927
Material	Steel
Number of Connecting Elements on Each Side	2
Operating Pressure [bar]	15,5
Threaded Connection	M22x1,5

USE

Compressed air sourcing

MODEL

Universal



SOYLU NO.

AT124604004

Compressed Air Tank 1

40 / 246 x 932,5 / 15,5 bar

OE NO. 0054322901

PE NO. 016.370-00A

SPECIFICATIONS

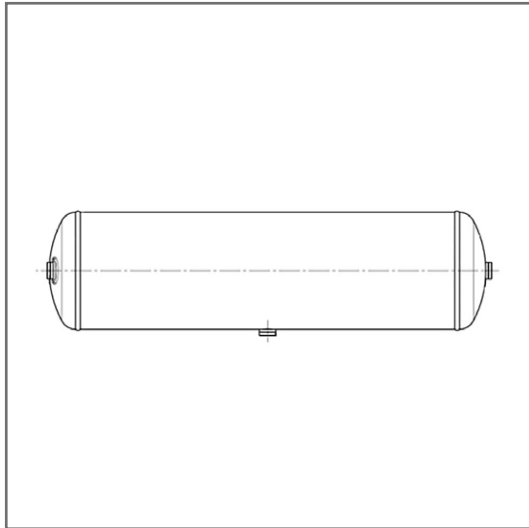
Capacity [Litre]	40
Diameter [mm]	246
Distance / Ø [mm]	120
Length [mm]	932,5
Material	Steel
Number of Connecting Elements on Each Side	3
Operating Pressure [bar]	15,5
Threaded Connection	M22x1,5

USE

Compressed air sourcing

MODEL

Actros, Actros MP4, Antos, Arocs, Atego, Atego up to 18 t, Axor,
Econic



SOYLU NO.

AT124604005

Compressed Air Tank 1

40 / 246 x 934 / 12,5 bar

OE NO. 81514010214

PE NO. 036.367-00A

SPECIFICATIONS

Capacity [Litre]	40
Diameter [mm]	246
Distance / Ø [mm]	120
Length [mm]	934
Material	Steel
Number of Connecting Elements on Each Side	2
Operating Pressure [bar]	12,5
Plug Execution	Voss 232
Threaded Connection	M22x1,5

USE

Compressed air sourcing

MODEL

Lions Classic, Lions Coach, Lions Regio, Lions Star, NM, SG, SL,
SUE, Tourliner, Trendliner



SOYLU NO.

AT127604001

Compressed Air Tank 1

40 / 276 x 758 / 15,5 bar

OE NO. 0034322501

PE NO. 016.235-00A

SPECIFICATIONS

Capacity [Litre]	40
Diameter [mm]	276
Distance / Ø [mm]	120
Length [mm]	758
Material	Steel
Number of Connecting Elements on Each Side	2
Operating Pressure [bar]	15,5
Threaded Connection	M22x1,5

USE

Compressed air sourcing

MODEL

O 817



SOYLU NO.

AT127604002

Compressed Air Tank 1

40 / 276 x 758 / 15,5 bar

OE NO.	81514010145
--------	-------------

PE NO.	036.056-00A
--------	-------------

SPECIFICATIONS

Capacity [Litre]	40
Diameter [mm]	276
Distance / Ø [mm]	120
Length [mm]	758
Material	Steel
Number of Connecting Elements on Each Side	2
Operating Pressure [bar]	15,5
Threaded Connection	M22x1,5

USE

Compressed air sourcing

MODEL



SOYLU NO.

AT127604003

Compressed Air Tank 1

40 / 276 x 762 / 12,5 bar

OE NO.	N/A
PE NO.	076.497-00A

SPECIFICATIONS

Capacity [Litre]	40
Diameter [mm]	276
Distance / Ø [mm]	120
Length [mm]	762
Material	Steel
Number of Connecting Elements on Each Side	2
Operating Pressure [bar]	12,5
Plug Execution	Voss 232
Threaded Connection	M22x1,5

USE

Compressed air sourcing

MODEL



SOYLU NO.

AT127604006

Compressed Air Tank 1

40 / 276 x 740 / 15 bar

OE NO. 20904411

PE NO. 146.514-00A

SPECIFICATIONS

Capacity [Litre]	40
Diameter [mm]	276
Distance / Ø [mm]	120
Length [mm]	740
Material	Steel
Number of Connecting Elements on Each Side	3
Operating Pressure [bar]	15
Threaded Connection	M22x1,5

USE

Compressed air sourcing

MODEL

FE



SOYLU NO.

AT127604007

Compressed Air Tank 1

40 / 276 x 740 / 15 bar

OE NO. 7421904411

PE NO. 256.514-00A

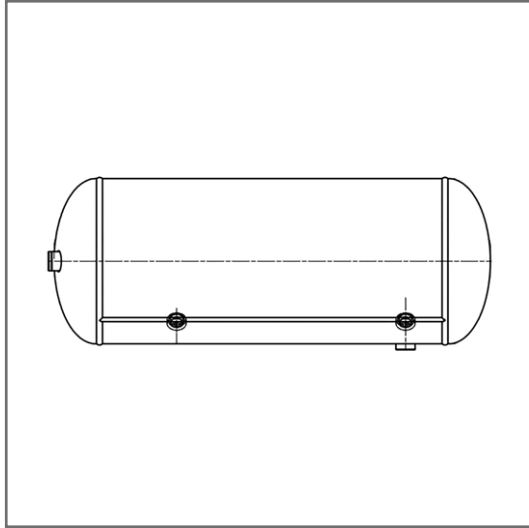
SPECIFICATIONS

Capacity [Litre]	40
Diameter [mm]	276
Distance / Ø [mm]	120
Length [mm]	740
Material	Steel
Number of Connecting Elements on Each Side	3
Operating Pressure [bar]	15
Threaded Connection	M22x1,5

USE

Compressed air sourcing

MODEL



SOYLU NO.

AT127604008

Compressed Air Tank 1

40 / 276 x 740 / 15 bar

OE NO. 5010525149

PE NO. 256.510-00A

SPECIFICATIONS

Capacity [Litre]	40
Diameter [mm]	276
Distance / Ø [mm]	120
Length [mm]	740
Material	Steel
Number of Connecting Elements on Each Side	3
Operating Pressure [bar]	15
Threaded Connection	M22x1,5

USE

Compressed air sourcing

MODEL



SOYLU NO.

AT127604004

Compressed Air Tank 1

40 / 276 x 757,5 / 15,5 bar

OE NO. 0054322501

PE NO. 016.372-00A

SPECIFICATIONS

Capacity [Litre]	40
Diameter [mm]	276
Distance / Ø [mm]	120
Length [mm]	757,5
Material	Steel
Number of Connecting Elements on Each Side	3
Operating Pressure [bar]	15,5
Plug Execution	Voss 232
Threaded Connection	M22x1,5

USE

Compressed air sourcing

MODEL

Actros, Actros MP4, Antos, Arocs, Atego, Atego up to 18 t, Axor, ComfortClass 400, Econic, Integro, MultiClass 400, S 411, S 412, S 415, S 416, S 417, S 419, TopClass 400, Tourismo, Travego



SOYLU NO.

AT127604005

Compressed Air Tank 1

40 / 276 x 758 / 15,5 bar

OE NO.	11117328
PE NO.	076.453-00A

SPECIFICATIONS

Capacity [Litre]	40
Diameter [mm]	276
Distance / Ø [mm]	120
Length [mm]	758
Material	Steel
Number of Connecting Elements on Each Side	2
Operating Pressure [bar]	15,5
Threaded Connection	M22x1,5

USE

Compressed air sourcing

MODEL



SOYLU NO.

AT127604501

Compressed Air Tank 1

45 / 276 x 843,5 / 15,5 bar

OE NO. 0054322801

PE NO. 016.371-00A

SPECIFICATIONS

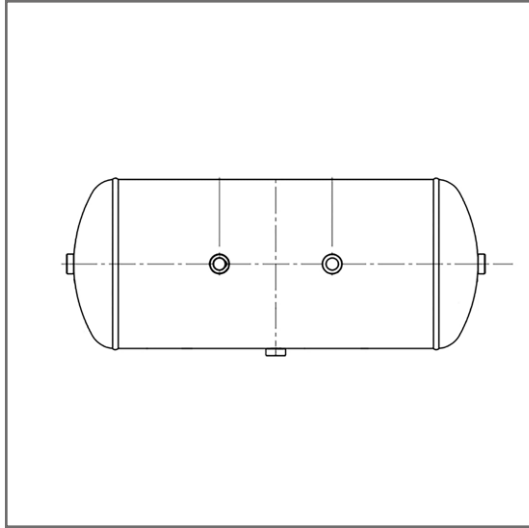
Capacity [Litre]	45
Diameter [mm]	276
Distance / Ø [mm]	120
Length [mm]	843,5
Material	Steel
Number of Connecting Elements on Each Side	3
Operating Pressure [bar]	15,5
Plug Execution	Voss 232
Threaded Connection	M22x1,5

USE

Compressed air sourcing

MODEL

Actros, Axor, Eonic



SOYLU NO.

AT130004501

Compressed Air Tank 1

45 / 300 x 740 / 12,5 bar

OE NO.

N/A

PE NO.

076.488-00A

SPECIFICATIONS

Capacity [Litre]	45
Diameter [mm]	300
Length [mm]	740
Material	Steel
Number of Connecting Elements on Each Side	1
Operating Pressure [bar]	12,5
Threaded Connection	M22x1,5

USE

Compressed air sourcing

MODEL

CF 75, CF 75IV, CF 85, CF 85IV, XF 95, XF 105



SOYLU NO.

AT139605001

Compressed Air Tank 1

50 / 396 x 495 / 15 bar

OE NO. 20579608

PE NO. 146.504-00A

SPECIFICATIONS

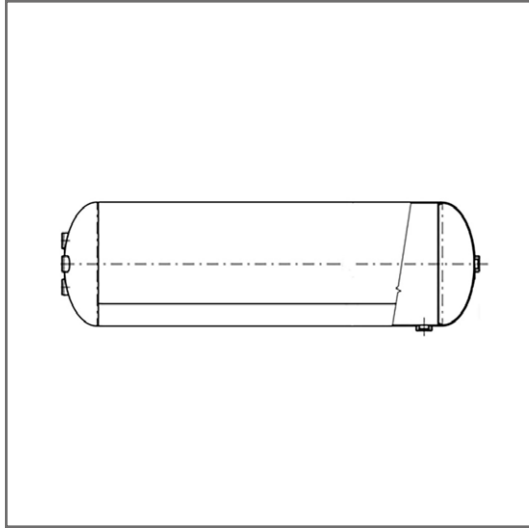
Capacity [Litre]	50
Diameter [mm]	396
Distance / Ø [mm]	280
Length [mm]	495
Material	Steel
Number of Connecting Elements on Each Side	2
Operating Pressure [bar]	15
Threaded Connection	M22x1,5

USE

Compressed air sourcing

MODEL

FH, FH 12, FH 16, FM, FM 9, FM 12



SOYLU NO.

AT127605001

Compressed Air Tank 1

50 / 276 x 931 / 15 bar

OE NO. 20984637

PE NO. 146.506-00A

SPECIFICATIONS

Capacity [Litre]	45
Diameter [mm]	276
Length [mm]	931
Material	Steel
Number of Connecting Elements on Each Side	3
Operating Pressure [bar]	15
Pitch Circle Ø [mm]	120
Threaded Connection	M22x1,5

USE

Compressed air sourcing

MODEL

FH, FM



SOYLU NO.

AT127606001

Compressed Air Tank 1

60 / 276 x 1108 / 15,5 bar

OE NO. 0034322701

PE NO. 016.236-00A

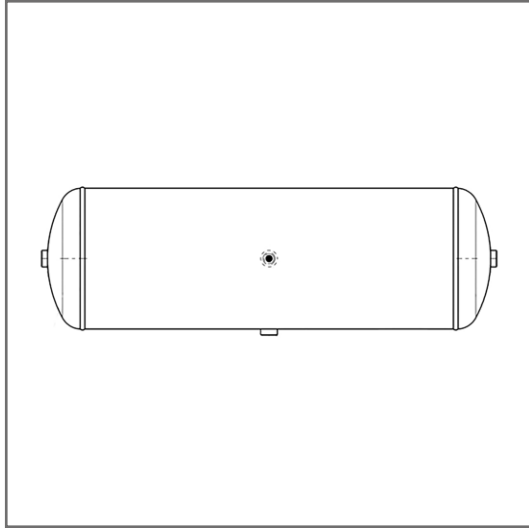
SPECIFICATIONS

Capacity [Litre]	60
Diameter [mm]	276
Distance / Ø [mm]	120
Length [mm]	1108
Material	Steel
Number of Connecting Elements on Each Side	2
Operating Pressure [bar]	15,5
Threaded Connection	M22x1,5

USE

Compressed air sourcing

MODEL



SOYLU NO.

AT130006001

Compressed Air Tank 1

60 / 300 x 966 / 12,5 bar

OE NO. 5021170393

PE NO. 076.496-00A

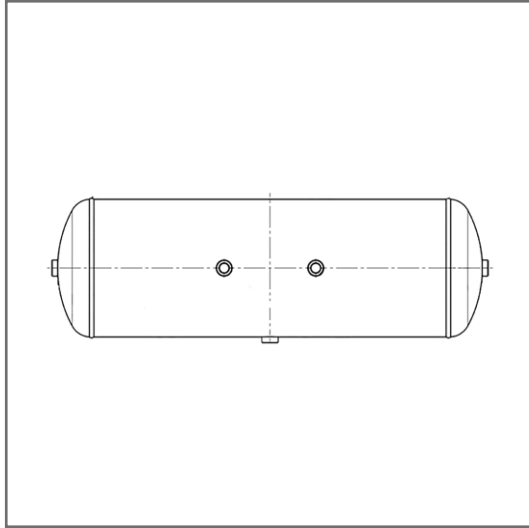
SPECIFICATIONS

Capacity [Litre]	60
Diameter [mm]	300
Length [mm]	966
Material	Steel
Number of Connecting Elements on Each Side	1
Operating Pressure [bar]	12,5
Threaded Connection	M22x1,5

USE

Compressed air sourcing

MODEL



SOYLU NO.

AT130006002

Compressed Air Tank 1

60 / 300 x 950 / 12,5 bar

OE NO.

N/A

PE NO.

076.462-00A

SPECIFICATIONS

Capacity [Litre]	60
Diameter [mm]	300
Length [mm]	950
Material	Steel
Number of Connecting Elements on Each Side	1
Operating Pressure [bar]	12,5
Threaded Connection	M22x1,5

USE

Compressed air sourcing

MODEL



SOYLU NO.

AT131006001

Compressed Air Tank 1

60 / 310 x 880 / 12,5 bar

OE NO.	1506421
PE NO.	076.455-00A

SPECIFICATIONS

Capacity [Litre]	60
Diameter [mm]	310
Distance / Ø [mm]	120
Length [mm]	880
Material	Steel
Number of Connecting Elements on Each Side	2
Operating Pressure [bar]	12,5
Threaded Connection	M22x1,5

USE

Compressed air sourcing

MODEL



SOYLU NO.

AT139606001

Compressed Air Tank 1
60 / 396 x 580 / 10 bar

OE NO.	1524577
PE NO.	076.456-00A

SPECIFICATIONS

Capacity [Litre]	60
Diameter [mm]	396
Distance / Ø [mm]	120
Length [mm]	580
Material	Steel
Number of Connecting Elements on Each Side	2
Operating Pressure [bar]	10
Threaded Connection	M22x1,5

USE

Compressed air sourcing

MODEL



SOYLU NO.

AT131006002

Compressed Air Tank 1

60 / 310 x 895 / 12,5 bar

OE NO.

PE NO.

SPECIFICATIONS

Capacity [Litre]	60
Diameter [mm]	310
Length [mm]	895
Material	Steel
Operating Pressure [bar]	12,5
Threaded Connection	M22x1,5

USE

Compressed air sourcing

MODEL



SOYLU NO.

AT139606002

Compressed Air Tank 1

60 / 396 x 580 / 12,5 bar

OE NO.

N/A

PE NO.

076.575-00A

SPECIFICATIONS

Capacity [Litre]	60
Diameter [mm]	396
Distance / Ø [mm]	120
Length [mm]	580
Material	Steel
Number of Connecting Elements on Each Side	2
Operating Pressure [bar]	12,5
Threaded Connection	M22x1,5

USE

Compressed air sourcing

MODEL



SOYLU NO.

AT124606001

Compressed Air Tank 1
60 / 246 x 1365 / 15 bar

OE NO.	N/A
PE NO.	076.454-10A

SPECIFICATIONS

Capacity [Litre]	60
Diameter [mm]	246
Distance / Ø [mm]	120
Length [mm]	1365
Material	Steel
Number of Connecting Elements on Each Side	2
Operating Pressure [bar]	15
Threaded Connection	M22x1,5

USE

Compressed air sourcing

MODEL

Lions Classic, Lions Coach, Lions Regio, Lions Star, NM, SG, SL,
SUE, Tourliner, Trendliner



SOYLU NO.

AT124606002

Compressed Air Tank 1

60 / 246 x 1369 / 15,5 bar

OE NO. 54323701

PE NO. 016.369-00A

SPECIFICATIONS

Capacity [Litre]	60
Diameter [mm]	246
Distance / Ø [mm]	120
Length [mm]	1365
Material	Steel
Number of Connecting Elements on Each Side	3
Operating Pressure [bar]	15,5
Plug Execution	Voss 232
Threaded Connection	M22x1,5

USE

Compressed air sourcing

MODEL

Actros, Atego up to 18 t, Axor, Econic



SOYLU NO.

AT127606002

Compressed Air Tank 1

60 / 276 x 1108 / 15,5 bar

OE NO.	1505417
PE NO.	076.454-00A

SPECIFICATIONS

Capacity [Litre]	60
Diameter [mm]	276
Distance / Ø [mm]	120
Length [mm]	1108
Material	Steel
Number of Connecting Elements on Each Side	2
Operating Pressure [bar]	15,5
Threaded Connection	M22x1,5

USE

Compressed air sourcing

MODEL

Universal



SOYLU NO.

AT131008001

Compressed Air Tank 1

80 / 310 x 1150 / 12,5 bar

OE NO.	N/A
PE NO.	076.560-00A

SPECIFICATIONS

Capacity [Litre]	80
Diameter [mm]	310
Distance / Ø [mm]	120
Length [mm]	1150
Material	Steel
Number of Connecting Elements on Each Side	2
Operating Pressure [bar]	12,5
Threaded Connection	M22x1,5

USE

Compressed air sourcing

MODEL



SOYLU NO.

AT139608001

Compressed Air Tank 1

80 / 396 x 750 / 12,5 bar

OE NO.	5801545818
--------	------------

PE NO.	026.048-00A
--------	-------------

SPECIFICATIONS

Capacity [Litre]	80
Diameter [mm]	396
Distance / Ø [mm]	120
Length [mm]	750
Material	Steel
Number of Connecting Elements on Each Side	2
Operating Pressure [bar]	12,5
Threaded Connection	M22x1,5

USE

Compressed air sourcing

MODEL



SOYLU NO.

AT139608002

Compressed Air Tank 1

80 / 396 x 742 / 10 bar

OE NO.	N/A
PE NO.	076.498-00A

SPECIFICATIONS

Capacity [Litre]	80
Diameter [mm]	396
Distance / Ø [mm]	120
Length [mm]	742
Material	Steel
Number of Connecting Elements on Each Side	2
Operating Pressure [bar]	10
Plug Execution	Voss 232
Threaded Connection	M22x1,5

USE

Compressed air sourcing

MODEL



SOYLU NO.

AT139608003

Compressed Air Tank 1

80 / 396 x 750 / 10 bar

OE NO.	N/A
PE NO.	076.457-00A

SPECIFICATIONS

Capacity [Litre]	80
Diameter [mm]	396
Distance / Ø [mm]	120
Length [mm]	750
Material	Steel
Number of Connecting Elements on Each Side	2
Operating Pressure [bar]	10
Threaded Connection	M22x1,5

USE

Compressed air sourcing

MODEL



SOYLU NO.

AT127608502

Compressed Air Tank 1

85 / 276 x 1500 / 12,5 bar

OE NO.	N/A
PE NO.	076.457-10A

SPECIFICATIONS

Capacity [Litre]	85
Diameter [mm]	276
Distance / Ø [mm]	120
Length [mm]	1500
Material	Steel
Number of Connecting Elements on Each Side	2
Operating Pressure [bar]	12,5
Threaded Connection	M22x1,5

USE

Compressed air sourcing

MODEL



SOYLU NO.

AT127608501

Compressed Air Tank 1

85 / 276 x 1500 / 15,5 bar

OE NO. 0034321101

PE NO. 016.237-00A

SPECIFICATIONS

Capacity [Litre]	85
Diameter [mm]	276
Distance / Ø [mm]	120
Length [mm]	1500
Material	Steel
Number of Connecting Elements on Each Side	2
Operating Pressure [bar]	15,5
Threaded Connection	M22x1,5

USE

Compressed air sourcing

MODEL

Universal



SOYLU NO.

AT139610001

Compressed Air Tank 1
100 / 396 x 915 / 10 bar

OE NO.	1935520
PE NO.	076.458-00A

SPECIFICATIONS

Capacity [Litre]	100
Diameter [mm]	396
Distance / Ø [mm]	120
Length [mm]	915
Material	Steel
Number of Connecting Elements on Each Side	2
Operating Pressure [bar]	10
Threaded Connection	M22x1,5

USE

Compressed air sourcing

MODEL



SOYLU NO.

AT139612001

Compressed Air Tank 1
120 / 396 x 1055 / 10 bar

OE NO.	N/A
PE NO.	076.463-00A

SPECIFICATIONS

Capacity [Litre]	120
Diameter [mm]	396
Distance / Ø [mm]	120
Length [mm]	1055
Material	Steel
Number of Connecting Elements on Each Side	2
Operating Pressure [bar]	10
Threaded Connection	M22x1,5

USE

Compressed air sourcing

MODEL

SOYLU / HAVA TANKLARI / AIR TANKS

ÇELİK BAĞLANTI PARÇALI / STEEL WITH MOUNTING BRACKET

0 - 20 Litre	210
21 - 40 Litre	216
41 - 60 Litre	221
61 - 80 Litre	229
81 - 100 Litre	230
101 - 120 Litre	231



SOYLU NO.

AT208900101

Compressed Air Tank 1

1 / 89 x 210 / 12,5 bar

OE NO.	81514010117
--------	-------------

PE NO.	036.374-00A
--------	-------------

SPECIFICATIONS

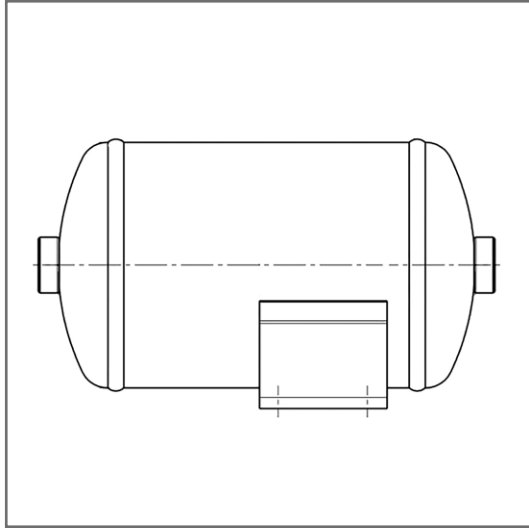
Capacity [Litre]	1
Diameter [mm]	89
Length [mm]	210
Material	Steel
Number of Connecting Elements on Each Side	1
Operating Pressure [bar]	12,5
Supplementary Article/Supplementary Info	with Holder
Threaded Connection	M22x1,5

USE

Compressed air sourcing

MODEL

Centroliner, Cityliner, E90, E2000, F2000, Lions City, Lions Classic, Lions Coach, Lions Regio, Lions Star, M2000L, M2000M, TGA, TGX, Tourliner, Trendliner, Trolley



SOYLU NO.

AT215400401

Compressed Air Tank 1

4 / 154 x 286 bar

OE NO. 0044323301

PE NO. 016.228-00A

SPECIFICATIONS

Capacity [Litre]	4
Diameter [mm]	154
Length [mm]	286
Material	Steel
Number of Connecting Elements on Each Side	1
Remark	with Mounting Bracket
Supplementary Article/Supplementary Info	with Holder
Threaded Connection	M22x1,5

USE

Compressed air sourcing

MODEL

ComfortClass 400, Integro, Intouro, Multego, MultiClass 400, OC
500, TopClass 400, Tourino, Turismo, Touro, Travego



SOYLU NO.

AT215400501

Compressed Air Tank 1

5 / 154 x 341 / 15,5 bar

OE NO.	N/A
PE NO.	076.460-00A

SPECIFICATIONS

Capacity [Litre]	5
Diameter [mm]	154
Length [mm]	341
Material	Steel
Number of Connecting Elements on Each Side	1
Operating Pressure [bar]	15,5
Remark	with Mounting Bracket
Supplementary Article/Supplementary Info	with Holder
Threaded Connection	M22x1,5

USE

Compressed air sourcing

MODEL



SOYLU NO.

AT215400502

Compressed Air Tank 1

5 / 154 x 345 / 15,5 bar

OE NO.	5801545039
--------	------------

PE NO.	026.040-00A
--------	-------------

SPECIFICATIONS

Capacity [Litre]	5
Diameter [mm]	154
Length [mm]	345
Material	Steel
Number of Connecting Elements on Each Side	1
Operating Pressure [bar]	15,5
Remark	with Mounting Bracket
Supplementary Article/Supplementary Info	with Holder
Threaded Connection	M22x1,5

USE

Compressed air sourcing

MODEL



SOYLU NO.

AT215400503

Compressed Air Tank 1

5 / 154 x 345 / 15,5 bar

OE NO. 5949779739

PE NO. 026.041-00A

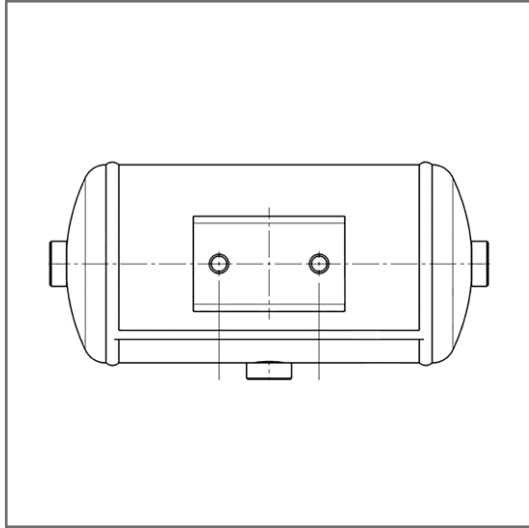
SPECIFICATIONS

Capacity [Litre]	5
Diameter [mm]	154
Length [mm]	345
Material	Steel
Number of Connecting Elements on Each Side	1
Operating Pressure [bar]	15,5
Position of Drainage Valve [mm] [#1]	172,5
Remark	with Mounting Bracket
Supplementary Article/Supplementary Info	with Holder
Threaded Connection	M22x1,5

USE

Compressed air sourcing

MODEL



SOYLU NO.

AT215400504

Compressed Air Tank 1

5 / 154 x 341 / 20 bar

OE NO. 99452635

PE NO. 076.471-00A

SPECIFICATIONS

Capacity [Litre]	5
Diameter [mm]	154
Length [mm]	341
Material	Steel
Number of Connecting Elements on Each Side	1
Operating Pressure [bar]	20
Remark	with Mounting Bracket
Supplementary Article/Supplementary Info	with Holder
Threaded Connection	M22x1,5

USE

Compressed air sourcing

MODEL

Eurocargo



SOYLU NO.

AT215400601

Compressed Air Tank 1

6 / 154 x 416 / 12,5 bar

OE NO.	81514010196
--------	-------------

PE NO.	036.350-00A
--------	-------------

SPECIFICATIONS

Capacity [Litre]	6
Diameter [mm]	154
Length [mm]	416
Material	Steel
Number of Connecting Elements on Each Side	1
Operating Pressure [bar]	12,5
Plug Execution	Voss 232
Remark	with Mounting Bracket
Supplementary Article/Supplementary Info	with Holder
Threaded Connection	M22x1,5

USE

Compressed air sourcing

MODEL

Bus, Lions Classic, SL, SUE



SOYLU NO.

AT220602001

Compressed Air Tank 1

20 / 206 x 690 bar

OE NO.	N/A
PE NO.	076.564-00A

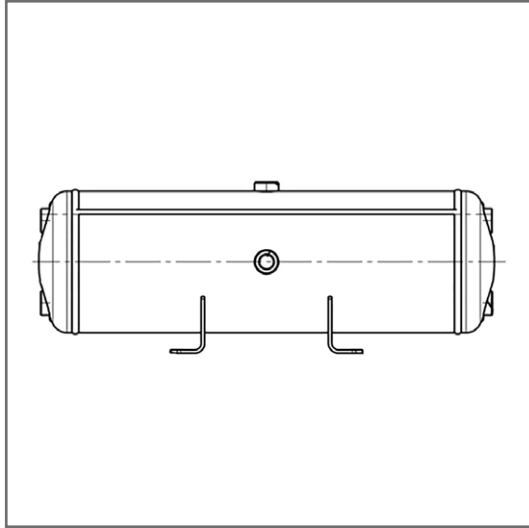
SPECIFICATIONS

Capacity [Litre]	20
Diameter [mm]	206
Length [mm]	690
Material	Steel
Remark	with Mounting Bracket
Supplementary Article/Supplementary Info	with Holder
Threaded Connection	M22x1,5

USE

Compressed air sourcing

MODEL



SOYLU NO.

AT224602001

Compressed Air Tank 1
20 / 246 x 495 / 12,5 bar

OE NO.	N/A
PE NO.	076.517-00A

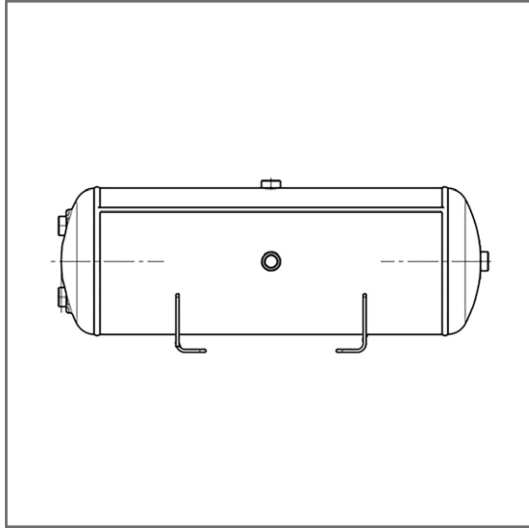
SPECIFICATIONS

Capacity [Litre]	20
Diameter [mm]	246
Distance / Ø [mm]	120
Length [mm]	495
Material	Steel
Number of Connecting Elements on Each Side	2
Operating Pressure [bar]	12,5
Remark	with Mounting Bracket
Supplementary Article/Supplementary Info	with Holder
Threaded Connection	M22x1,5

USE

Compressed air sourcing

MODEL



SOYLU NO.

AT224603501

Compressed Air Tank 1

35 / 246 x 723 bar

OE NO.	N/A
PE NO.	076.518-00A

SPECIFICATIONS

Capacity [Litre]	35
Diameter [mm]	246
Distance / Ø [mm]	120
Length [mm]	723
Material	Steel
Number of Connecting Elements on Each Side	2
Remark	with Mounting Bracket
Supplementary Article/Supplementary Info	with Holder
Threaded Connection	M22x1,5

USE

Compressed air sourcing

MODEL



SOYLU NO.

AT230003601

Compressed Air Tank 1

36 / 300 x 609 / 12,5 bar

OE NO.	1691625
PE NO.	106.518-00A

SPECIFICATIONS

Capacity [Litre]	36
Diameter [mm]	300
Length [mm]	609
Material	Steel
Number of Connecting Elements on Each Side	1
Operating Pressure [bar]	12,5
Remark	with Mounting Bracket
Supplementary Article/Supplementary Info	with Holder
Threaded Connection	M22x1,5

USE

Compressed air sourcing

MODEL

CF 75IV, CF 85IV, XF 105



SOYLU NO.

AT227604003

Compressed Air Tank 1

40 / 276 x 760 / 12,5 bar

OE NO. 055798

PE NO. 296.103-00A

SPECIFICATIONS

Capacity [Litre]	40
Diameter [mm]	276
Distance / Ø [mm]	120
Length [mm]	760
Material	Steel
Number of Connecting Elements on Each Side	2
Operating Pressure [bar]	12,5
Remark	with Mounting Bracket
Supplementary Article/Supplementary Info	with Holder
Threaded Connection	M22x1,5

USE

Compressed air sourcing

MODEL



SOYLU NO.

AT227604001

Compressed Air Tank 1

40 / 276 x 758 / 15,5 bar

OE NO.

PE NO.

076.495-00A

SPECIFICATIONS

Capacity [Litre]	40
Diameter [mm]	276
Distance / Ø [mm]	120
Length [mm]	758
Material	Steel
Number of Connecting Elements on Each Side	2
Operating Pressure [bar]	15,5
Plug Execution	Voss 232
Remark	with Mounting Bracket
Supplementary Article/Supplementary Info	with Holder
Threaded Connection	M22x1,5

USE

Compressed air sourcing

MODEL



SOYLU NO.

AT231004001

Compressed Air Tank 1
40 / 310 x 618 / 12,5 bar

OE NO.	N/A
PE NO.	076.450-30A

SPECIFICATIONS

Capacity [Litre]	40
Diameter [mm]	310
Distance / Ø [mm]	120
Length [mm]	618
Material	Steel
Number of Connecting Elements on Each Side	2
Operating Pressure [bar]	12,5
Remark	with Mounting Bracket
Supplementary Article/Supplementary Info	with Holder
Threaded Connection	M22x1,5

USE

Compressed air sourcing

MODEL

Universal



SOYLU NO.

AT227604002

Compressed Air Tank 1

40 / 276 x 749 / 12,5 bar

OE NO.	N/A
PE NO.	076.565-00A

SPECIFICATIONS

Capacity [Litre]	40
Diameter [mm]	276
Distance / Ø [mm]	120
Length [mm]	749
Material	Steel
Number of Connecting Elements on Each Side	2
Operating Pressure [bar]	12,5
Remark	with Mounting Bracket
Supplementary Article/Supplementary Info	with Holder
Threaded Connection	M22x1,5

USE

Compressed air sourcing

MODEL



SOYLU NO.

AT231006001

Compressed Air Tank 1

60 / 310 x 910 / 12,5 bar

OE NO.	N/A
PE NO.	076.556-00A

SPECIFICATIONS

Capacity [Litre]	60
Diameter [mm]	310
Distance / Ø [mm]	120
Length [mm]	910
Material	Steel
Number of Connecting Elements on Each Side	2
Operating Pressure [bar]	12,5
Remark	with Mounting Bracket
Supplementary Article/Supplementary Info	with Holder
Threaded Connection	M22x1,5

USE

Compressed air sourcing

MODEL



SOYLU NO.

AT230006001

Compressed Air Tank 1

60 / 300 x 907 / 12,5 bar

OE NO.

N/A

PE NO.

076.573-00A

SPECIFICATIONS

Capacity [Litre]	60
Diameter [mm]	300
Length [mm]	907
Material	Steel
Number of Connecting Elements on Each Side	1
Operating Pressure [bar]	12,5
Remark	with Mounting Bracket
Supplementary Article/Supplementary Info	with Holder
Threaded Connection	M22x1,5

USE

Compressed air sourcing

MODEL



SOYLU NO.

AT227606001

Compressed Air Tank 1

60 / 276 x 1070 / 15,5 bar

OE NO.	N/A
PE NO.	076.566-00A

SPECIFICATIONS

Capacity [Litre]	60
Diameter [mm]	276
Distance / Ø [mm]	120
Length [mm]	1070
Material	Steel
Number of Connecting Elements on Each Side	2
Operating Pressure [bar]	15,5
Remark	with Mounting Bracket
Supplementary Article/Supplementary Info	with Holder
Threaded Connection	M22x1,5

USE

Compressed air sourcing

MODEL



SOYLU NO.

AT239606001

Compressed Air Tank 1
60 / 396 x 580 / 10 bar

OE NO.	N/A
PE NO.	076.567-00A

SPECIFICATIONS

Capacity [Litre]	60
Diameter [mm]	396
Distance / Ø [mm]	120
Length [mm]	580
Material	Steel
Number of Connecting Elements on Each Side	2
Operating Pressure [bar]	10
Remark	with Mounting Bracket
Supplementary Article/Supplementary Info	with Holder
Threaded Connection	M22x1,5

USE

Compressed air sourcing

MODEL



SOYLU NO.

AT231006002

Compressed Air Tank 1

60 / 310 x 888 / 12,5 bar

OE NO.	N/A
PE NO.	076.563-00A

SPECIFICATIONS

Capacity [Litre]	60
Diameter [mm]	310
Distance / Ø [mm]	120
Length [mm]	888
Material	Steel
Number of Connecting Elements on Each Side	2
Operating Pressure [bar]	12,5
Remark	with Mounting Bracket
Supplementary Article/Supplementary Info	with Holder
Threaded Connection	M22x1,5

USE

Compressed air sourcing

MODEL



SOYLU NO.

AT231008001

Compressed Air Tank 1

80 / 310 x 1157 / 12,5 bar

OE NO. 1189864

PE NO. 296.100-00A

SPECIFICATIONS

Capacity [Litre]	80
Diameter [mm]	310
Distance / Ø [mm]	120
Length [mm]	1157
Material	Steel
Number of Connecting Elements on Each Side	2
Operating Pressure [bar]	12,5
Remark	with Mounting Bracket
Supplementary Article/Supplementary Info	with Holder
Threaded Connection	M22x1,5

USE

Compressed air sourcing

MODEL



SOYLU NO.

AT239608003

Compressed Air Tank 1

80 / 396 x 750 / 10 bar

OE NO.	N/A
PE NO.	076.557-00A

SPECIFICATIONS

Capacity [Litre]	80
Diameter [mm]	396
Distance / Ø [mm]	120
Length [mm]	750
Material	Steel
Number of Connecting Elements on Each Side	2
Operating Pressure [bar]	10
Remark	with Mounting Bracket
Supplementary Article/Supplementary Info	with Holder
Threaded Connection	M22x1,5

USE

Compressed air sourcing

MODEL



SOYLU NO.

AT239608002

Compressed Air Tank 1

80 / 396 x 743 / 10 bar

OE NO.	1189863
PE NO.	296.101-00A

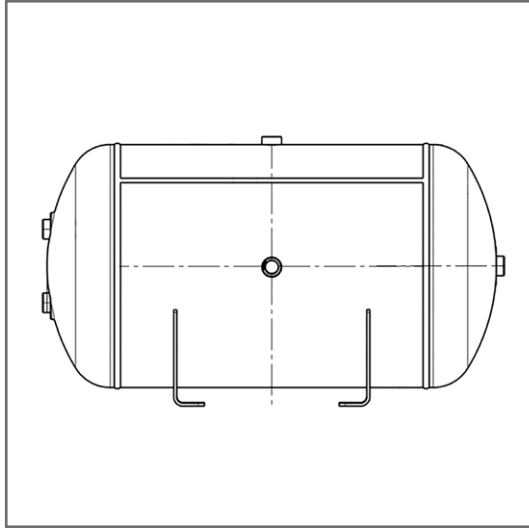
SPECIFICATIONS

Capacity [Litre]	80
Diameter [mm]	396
Length [mm]	743
Material	Steel
Number of Connecting Elements on Each Side	1
Operating Pressure [bar]	10
Remark	with Mounting Bracket
Supplementary Article/Supplementary Info	with Holder
Threaded Connection	M22x1,5

USE

Compressed air sourcing

MODEL



SOYLU NO.

AT239608001

Compressed Air Tank 1
80 / 396 x 750 / 10 bar

OE NO.	N/A
PE NO.	076.515-00A

SPECIFICATIONS

Capacity [Litre]	80
Diameter [mm]	396
Distance / Ø [mm]	120
Length [mm]	750
Material	Steel
Number of Connecting Elements on Each Side	2
Operating Pressure [bar]	10
Plug Execution	Voss 232
Threaded Connection	M22x1,5

USE

Compressed air sourcing

MODEL



SOYLU NO.

AT239608004

Compressed Air Tank 1

80 / 396 x 745 / 10 bar

OE NO.	N/A
PE NO.	076.562-00A

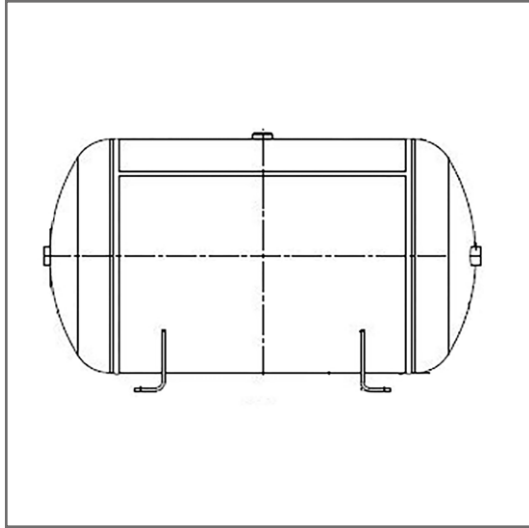
SPECIFICATIONS

Capacity [Litre]	80
Diameter [mm]	396
Distance / Ø [mm]	120
Length [mm]	745
Material	Steel
Number of Connecting Elements on Each Side	2
Operating Pressure [bar]	10
Remark	with Mounting Bracket
Supplementary Article/Supplementary Info	with Holder
Threaded Connection	M22x1,5

USE

Compressed air sourcing

MODEL



SOYLU NO.

AT239608005

Compressed Air Tank 1

80 / 396 x 742 / 10 bar

OE NO.	N/A
PE NO.	076.568-00A

SPECIFICATIONS

Capacity [Litre]	80
Diameter [mm]	396
Distance / Ø [mm]	120
Length [mm]	742
Material	Steel
Number of Connecting Elements on Each Side	2
Operating Pressure [bar]	10
Remark	with Mounting Bracket
Supplementary Article/Supplementary Info	with Holder
Threaded Connection	M22x1,5

USE

Compressed air sourcing

MODEL



SOYLU NO.

AT231008002

Compressed Air Tank 1

80 / 310 x 1145 / 12,5 bar

OE NO.	N/A
PE NO.	076.873-00A

SPECIFICATIONS

Capacity [Litre]	80
Diameter [mm]	310
Distance / Ø [mm]	120
Length [mm]	1145
Material	Steel
Number of Connecting Elements on Each Side	2
Operating Pressure [bar]	12,5
Remark	with Mounting Bracket
Supplementary Article/Supplementary Info	with Holder
Threaded Connection	M22x1,5

USE

Compressed air sourcing

MODEL



SOYLU NO.

AT240008001

Compressed Air Tank 1
80 / 400 x 750 / 10 bar

OE NO.	1153350
PE NO.	296.102-00A

SPECIFICATIONS

Capacity [Litre]	80
Diameter [mm]	400
Distance / Ø [mm]	120
Length [mm]	750
Material	Steel
Number of Connecting Elements on Each Side	2
Operating Pressure [bar]	10
Remark	with Mounting Bracket
Supplementary Article/Supplementary Info	with Holder
Threaded Connection	M22x1,5

USE

Compressed air sourcing

MODEL



SOYLU NO.

AT239608006

Compressed Air Tank 1

80 / 396 x 741 / 10 bar

OE NO.	1219118
PE NO.	296.104-00A

SPECIFICATIONS

Capacity [Litre]	80
Diameter [mm]	396
Length [mm]	741
Material	Steel
Number of Connecting Elements on Each Side	2
Operating Pressure [bar]	10
Remark	with Mounting Bracket
Supplementary Article/Supplementary Info	with Holder
Threaded Connection	M22x1,5

USE

Compressed air sourcing

MODEL



SOYLU NO.

AT239610001

Compressed Air Tank 1
100 / 396 x 915 / 10 bar

OE NO.	N/A
PE NO.	076.519-00A

SPECIFICATIONS

Capacity [Litre]	100
Diameter [mm]	396
Distance / Ø [mm]	120
Length [mm]	915
Material	Steel
Number of Connecting Elements on Each Side	2
Operating Pressure [bar]	10
Remark	with Mounting Bracket
Supplementary Article/Supplementary Info	with Holder
Threaded Connection	M22x1,5

USE

Compressed air sourcing

MODEL



SOYLU NO.

AT235010401

Compressed Air Tank 1

104 / 350 x 1175 / 12,5 bar

OE NO.	N/A
PE NO.	076.576-00A

SPECIFICATIONS

Capacity [Litre]	104
Diameter [mm]	350
Length [mm]	1175
Material	Steel
Number of Connecting Elements on Each Side	1
Operating Pressure [bar]	12,5
Remark	with Mounting Bracket
Supplementary Article/Supplementary Info	with Holder
Threaded Connection	M22x1,5

USE

Compressed air sourcing

MODEL

SOYLU / HAVA TANKLARI / AIR TANKS

ALÜMİNYUM / ALUMINIUM

<u>0 - 20 Litre</u>	<u>240</u>
<u>21 - 40 Litre</u>	<u>248</u>
<u>41 - 60 Litre</u>	<u>253</u>
<u>61 - 80 Litre</u>	<u>257</u>
<u>81 - 100 Litre</u>	<u>258</u>
<u>101 - 120 Litre</u>	<u>259</u>



SOYLU NO.

AT320601001

Compressed Air Tank 1

10 / 206 x 376 / 12,5 bar

OE NO.

N/A

PE NO.

076.470-00A

SPECIFICATIONS

Capacity [Litre]	10
Diameter [mm]	206
Distance / Ø [mm]	120
Length [mm]	376
Material	Aluminium
Number of Connecting Elements on Each Side	2
Operating Pressure [bar]	12,5
Threaded Connection	M22x1,5

USE

Compressed air sourcing

MODEL



SOYLU NO.

AT320601002

Compressed Air Tank 1
10 / 206 x 371 / 12,5 bar

OE NO.	N/A
PE NO.	076.534-00A

SPECIFICATIONS

Capacity [Litre]	10
Diameter [mm]	206
Length [mm]	371
Material	Aluminium
Number of Connecting Elements on Each Side	2
Operating Pressure [bar]	12,5
Threaded Connection	M22x1,5

USE

Compressed air sourcing

MODEL



SOYLU NO.

AT320601501

Compressed Air Tank 1

15 / 206 x 535 / 14 bar

OE NO. 98412831

PE NO. 026.050-00A

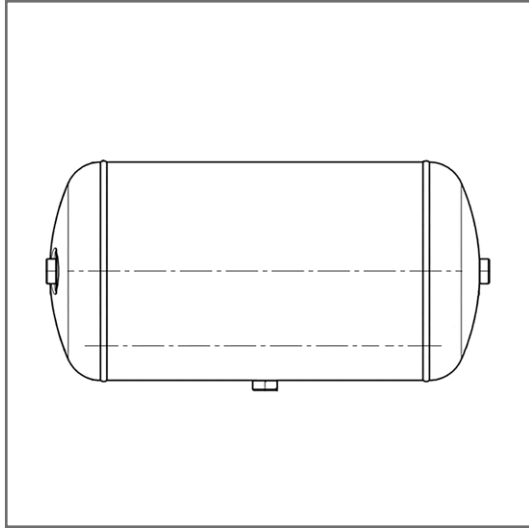
SPECIFICATIONS

Capacity [Litre]	15
Diameter [mm]	206
Length [mm]	535
Material	Aluminium
Number of Connecting Elements on Each Side	2
Operating Pressure [bar]	14
Threaded Connection	M22x1,5

USE

Compressed air sourcing

MODEL



SOYLU NO.

AT320601502

Compressed Air Tank 1

15 / 206 x 535 / 12,5 bar

OE NO.	N/A
PE NO.	076.533-00A

SPECIFICATIONS

Capacity [Litre]	15
Diameter [mm]	206
Distance / Ø [mm]	120
Length [mm]	535
Material	Aluminium
Number of Connecting Elements on Each Side	2
Operating Pressure [bar]	12,5
Threaded Connection	M22x1,5

USE

Compressed air sourcing

MODEL



SOYLU NO.

AT320602001

Compressed Air Tank 1

20 / 206 x 695 / 12,5 bar

OE NO.	N/A
PE NO.	076.472-00A

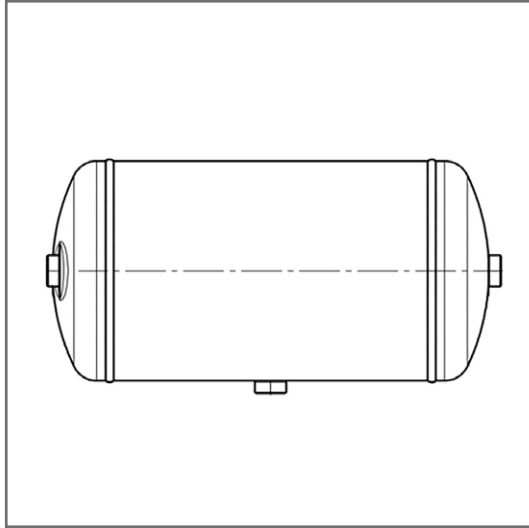
SPECIFICATIONS

Capacity [Litre]	20
Diameter [mm]	206
Distance / Ø [mm]	120
Length [mm]	695
Material	Aluminium
Number of Connecting Elements on Each Side	2
Operating Pressure [bar]	12,5
Threaded Connection	M22x1,5

USE

Compressed air sourcing

MODEL



SOYLU NO.

AT324602001

Compressed Air Tank 1

20 / 246 x 500 / 14 bar

OE NO. 98412834

PE NO. 026.051-00A

SPECIFICATIONS

Capacity [Litre]	20
Diameter [mm]	246
Length [mm]	500
Material	Aluminium
Number of Connecting Elements on Each Side	2
Operating Pressure [bar]	14
Threaded Connection	M22x1,5

USE

Compressed air sourcing

MODEL



SOYLU NO.

AT324602002

Compressed Air Tank 1

20 / 246 x 510 / 12,5 bar

OE NO.	N/A
PE NO.	076.473-00A

SPECIFICATIONS

Capacity [Litre]	20
Diameter [mm]	246
Distance / Ø [mm]	120
Length [mm]	510
Material	Aluminium
Number of Connecting Elements on Each Side	2
Operating Pressure [bar]	12,5
Threaded Connection	M22x1,5

USE

Compressed air sourcing

MODEL



SOYLU NO.

AT324602003

Compressed Air Tank 1

20 / 276 x 416 / 12,5 bar

OE NO.

N/A

PE NO.

076.474-00A

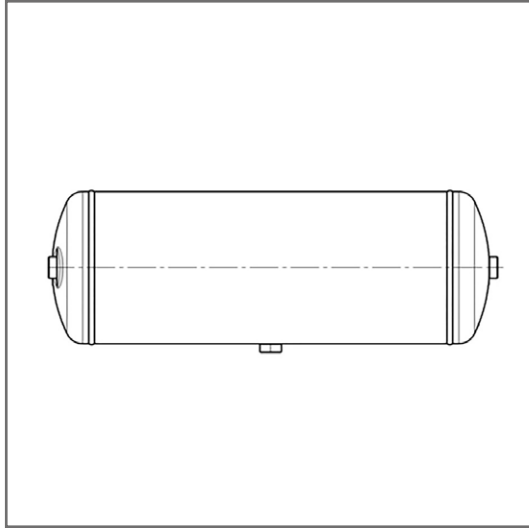
SPECIFICATIONS

Capacity [Litre]	20
Diameter [mm]	276
Distance / Ø [mm]	120
Length [mm]	416
Material	Aluminium
Number of Connecting Elements on Each Side	2
Operating Pressure [bar]	12,5
Threaded Connection	M22x1,5

USE

Compressed air sourcing

MODEL



SOYLU NO.

AT324603001

Compressed Air Tank 1

30 / 246 x 728 / 14 bar

OE NO. 98412835

PE NO. 026.052-00A

SPECIFICATIONS

Capacity [Litre]	30
Diameter [mm]	246
Length [mm]	728
Material	Aluminium
Number of Connecting Elements on Each Side	2
Operating Pressure [bar]	14
Threaded Connection	M22x1,5

USE

Compressed air sourcing

MODEL



SOYLU NO.

AT327603001

Compressed Air Tank 1

30 / 276 x 594 / 12,5 bar

OE NO.	N/A
PE NO.	076.476-00A

SPECIFICATIONS

Capacity [Litre]	30
Diameter [mm]	276
Distance / Ø [mm]	120
Length [mm]	594
Material	Aluminium
Number of Connecting Elements on Each Side	2
Operating Pressure [bar]	12,5
Threaded Connection	M22x1,5

USE

Compressed air sourcing

MODEL



SOYLU NO.

AT331003001

Compressed Air Tank 1

30 / 310 x 461 / 12,5 bar

OE NO.	81514016021
--------	-------------

PE NO.	036.371-00A
--------	-------------

SPECIFICATIONS

Capacity [Litre]	30
Diameter [mm]	310
Distance / Ø [mm]	120
Length [mm]	461
Material	Aluminium
Number of Connecting Elements on Each Side	3
Operating Pressure [bar]	12,5
Plug Execution	Voss 232
Threaded Connection	M22x1,5

USE

Compressed air sourcing

MODEL

TGA, TGL, TGM, TGS, TGX



SOYLU NO.

AT324603002

Compressed Air Tank 1

30 / 246 x 728 / 12,5 bar

OE NO.	N/A
PE NO.	076.475-00A

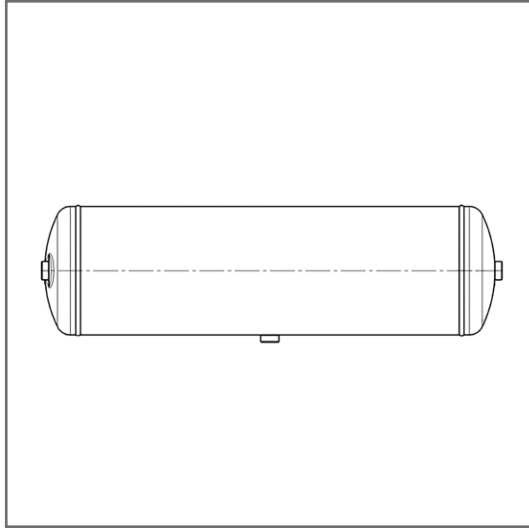
SPECIFICATIONS

Capacity [Litre]	30
Diameter [mm]	246
Distance / Ø [mm]	120
Length [mm]	728
Material	Aluminium
Number of Connecting Elements on Each Side	2
Operating Pressure [bar]	12,5
Threaded Connection	M22x1,5

USE

Compressed air sourcing

MODEL



SOYLU NO.

AT324603701

Compressed Air Tank 1

37 / 246 x 883 / 12,5 bar

OE NO.	N/A
PE NO.	076.536-00A

SPECIFICATIONS

Capacity [Litre]	37
Diameter [mm]	246
Distance / Ø [mm]	120
Length [mm]	883
Material	Aluminium
Number of Connecting Elements on Each Side	2
Operating Pressure [bar]	12,5
Threaded Connection	M22x1,5

USE

Compressed air sourcing

MODEL



SOYLU NO.

AT327604001

Compressed Air Tank 1

40 / 276 x 770 / 12,5 bar

OE NO.

N/A

PE NO.

076.479-00A

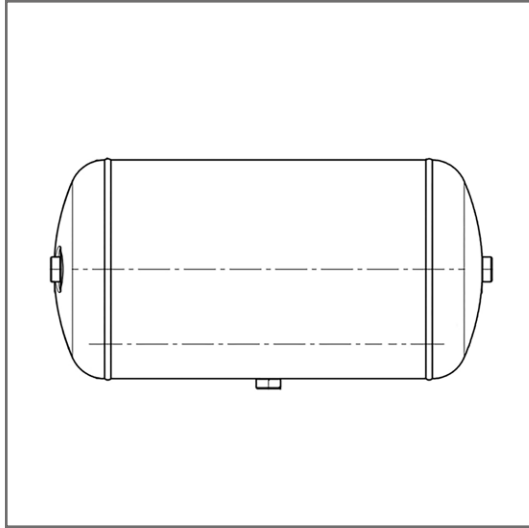
SPECIFICATIONS

Capacity [Litre]	40
Diameter [mm]	276
Distance / Ø [mm]	120
Length [mm]	770
Material	Aluminium
Number of Connecting Elements on Each Side	2
Operating Pressure [bar]	12,5
Threaded Connection	M22x1,5

USE

Compressed air sourcing

MODEL



SOYLU NO.

AT331004001

Compressed Air Tank 1

40 / 310 x 630 / 11,0 bar

OE NO.	N/A
PE NO.	076.537-00A

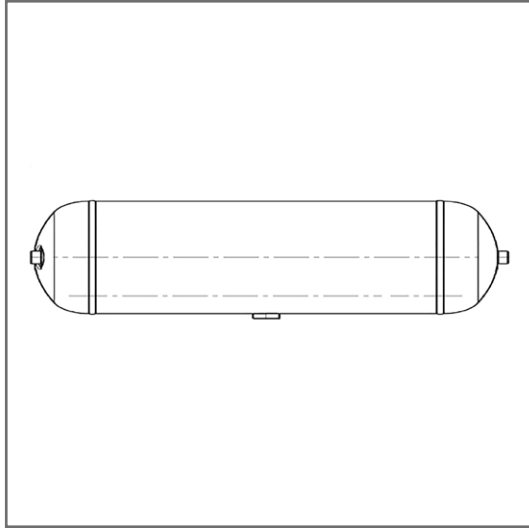
SPECIFICATIONS

Capacity [Litre]	40
Diameter [mm]	310
Distance / Ø [mm]	120
Length [mm]	630
Material	Aluminium
Number of Connecting Elements on Each Side	2
Operating Pressure [bar]	11,0
Threaded Connection	M22x1,5

USE

Compressed air sourcing

MODEL



SOYLU NO.

AT331004002

Compressed Air Tank 1

40 / 310 x 630 / 12,5 bar

OE NO.

N/A

PE NO.

076.539-00A

SPECIFICATIONS

Capacity [Litre]	40
Diameter [mm]	310
Distance / Ø [mm]	120
Length [mm]	630
Material	Aluminium
Number of Connecting Elements on Each Side	2
Operating Pressure [bar]	12,5
Threaded Connection	M22x1,5

USE

Compressed air sourcing

MODEL



SOYLU NO.

AT324606001

Compressed Air Tank 1

60 / 246 x 1392 / 12,5 bar

OE NO.	N/A
PE NO.	076.481-00A

SPECIFICATIONS

Capacity [Litre]	60
Diameter [mm]	246
Distance / Ø [mm]	120
Length [mm]	1392
Material	Aluminium
Number of Connecting Elements on Each Side	2
Operating Pressure [bar]	12,5
Threaded Connection	M22x1,5

USE

Compressed air sourcing

MODEL



SOYLU NO.

AT327606001

Compressed Air Tank 1

60 / 276 x 1122 / 12,5 bar

OE NO.

N/A

PE NO.

076.482-00A

SPECIFICATIONS

Capacity [Litre]	60
Diameter [mm]	276
Distance / Ø [mm]	120
Length [mm]	1122
Material	Aluminium
Number of Connecting Elements on Each Side	2
Operating Pressure [bar]	12,5
Threaded Connection	M22x1,5

USE

Compressed air sourcing

MODEL



SOYLU NO.

AT331006002

Compressed Air Tank 1

60 / 310 x 906 / 11,0 bar

OE NO.	N/A
PE NO.	076.483-00A

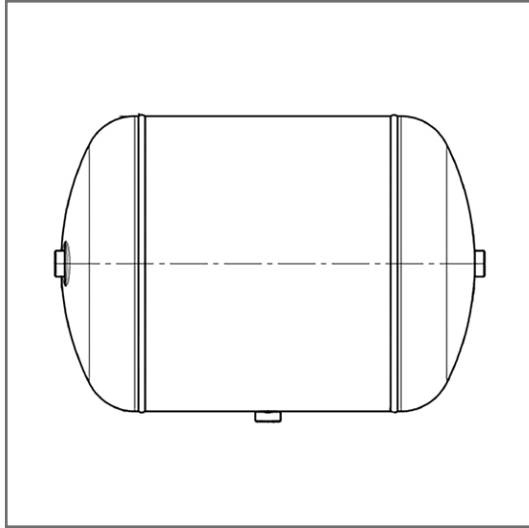
SPECIFICATIONS

Capacity [Litre]	60
Diameter [mm]	310
Distance / Ø [mm]	120
Length [mm]	906
Material	Aluminium
Number of Connecting Elements on Each Side	2
Operating Pressure [bar]	11,0
Threaded Connection	M22x1,5

USE

Compressed air sourcing

MODEL



SOYLU NO.

AT339606001

Compressed Air Tank 1

60 / 396 x 592 / 11,0 bar

OE NO.	N/A
PE NO.	076.540-00A

SPECIFICATIONS

Capacity [Litre]	60
Diameter [mm]	396
Distance / Ø [mm]	120
Length [mm]	592
Material	Aluminium
Number of Connecting Elements on Each Side	2
Operating Pressure [bar]	11,0
Threaded Connection	M22x1,5

USE

Compressed air sourcing

MODEL



SOYLU NO.

AT331006001

Compressed Air Tank 1

60 / 310 x 906 / 11 bar

OE NO.	N/A
PE NO.	076.542-00A

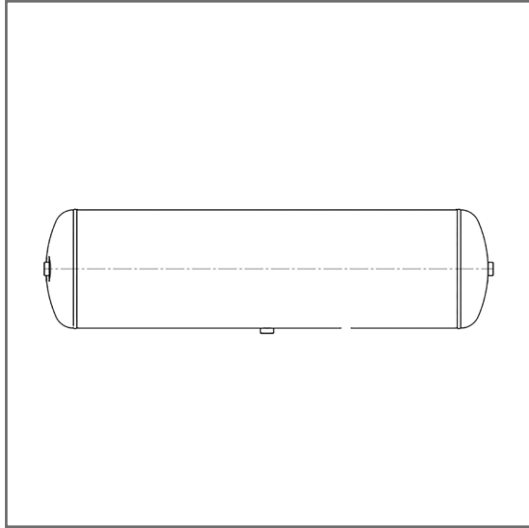
SPECIFICATIONS

Capacity [Litre]	60
Diameter [mm]	310
Distance / Ø [mm]	120
Length [mm]	906
Material	Aluminium
Number of Connecting Elements on Each Side	2
Operating Pressure [bar]	11
Threaded Connection	M22x1,5

USE

Compressed air sourcing

MODEL



SOYLU NO.

AT331008001

Compressed Air Tank 1

80 / 310 x 1180 / 11,0 bar

OE NO.

N/A

PE NO.

076.545-00A

SPECIFICATIONS

Capacity [Litre]	80
Diameter [mm]	310
Distance / Ø [mm]	120
Length [mm]	1180
Material	Aluminium
Number of Connecting Elements on Each Side	2
Operating Pressure [bar]	11,0
Threaded Connection	M22x1,5

USE

Compressed air sourcing

MODEL



SOYLU NO.

AT339608001

Compressed Air Tank 1

80 / 396 x 750 / 11,0 bar

OE NO.

N/A

PE NO.

076.485-00A

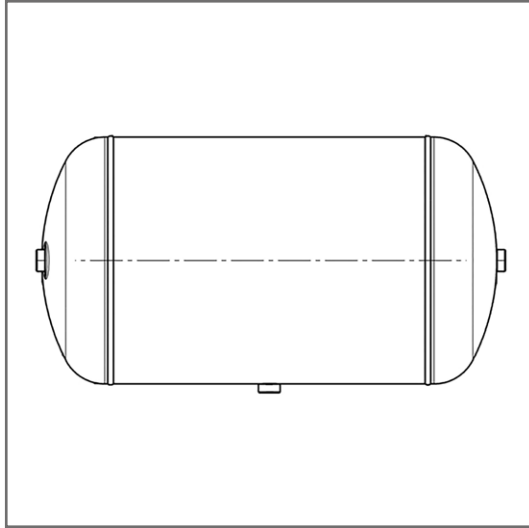
SPECIFICATIONS

Capacity [Litre]	80
Diameter [mm]	396
Distance / Ø [mm]	120
Length [mm]	750
Material	Aluminium
Number of Connecting Elements on Each Side	2
Operating Pressure [bar]	11,0
Threaded Connection	M22x1,5

USE

Compressed air sourcing

MODEL



SOYLU NO.

AT339608002

Compressed Air Tank 1

80 / 396 x 750 / 11,0 bar

OE NO.	N/A
PE NO.	076.547-00A

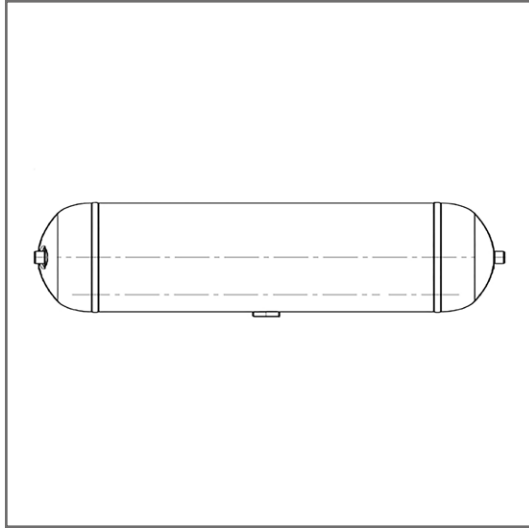
SPECIFICATIONS

Capacity [Litre]	80
Diameter [mm]	396
Length [mm]	120
Material	750
Operating Pressure [bar]	Aluminium
Number of Connecting Elements on Each Side	2
Threaded Connection	M22x1,5

USE

Compressed air sourcing

MODEL



SOYLU NO.

AT331008002

Compressed Air Tank 1

80 / 310 x 1180 / 11,0 bar

OE NO.

N/A

PE NO.

076.546-00A

SPECIFICATIONS

Capacity [Litre]	80
Diameter [mm]	310
Distance / Ø [mm]	120
Length [mm]	1180
Material	Aluminium
Number of Connecting Elements on Each Side	2
Operating Pressure [bar]	11,0
Threaded Connection	M22x1,5

USE

Compressed air sourcing

MODEL



SOYLU NO.

AT339610001

Compressed Air Tank 1

100 / 396 x 930 / 11,0 bar

OE NO.	N/A
PE NO.	076.486-00A

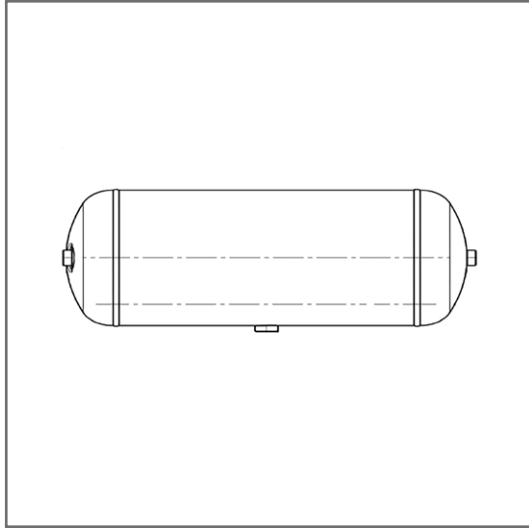
SPECIFICATIONS

Capacity [Litre]	100
Diameter [mm]	396
Distance / Ø [mm]	120
Length [mm]	930
Material	Aluminium
Number of Connecting Elements on Each Side	2
Operating Pressure [bar]	11,0
Threaded Connection	M22x1,5

USE

Compressed air sourcing

MODEL



SOYLU NO.

AT339612001

Compressed Air Tank 1

120 / 396 x 930 / 11,0 bar

OE NO.

N/A

PE NO.

076.529-00A

SPECIFICATIONS

Capacity [Litre]	120
Diameter [mm]	396
Distance / Ø [mm]	120
Length [mm]	930
Material	Aluminium
Number of Connecting Elements on Each Side	2
Operating Pressure [bar]	11,0
Threaded Connection	M22x1,5

USE

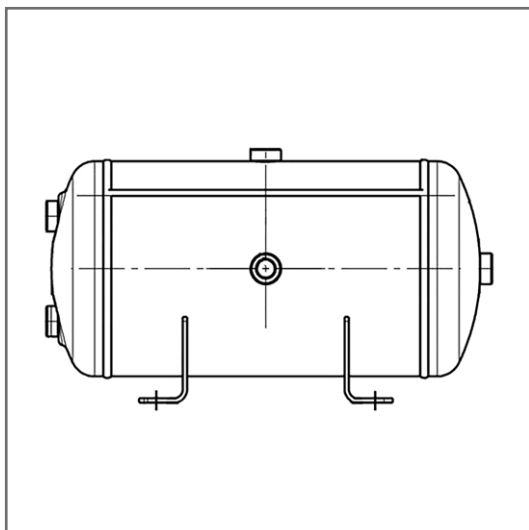
Compressed air sourcing

MODEL

SOYLU / HAVA TANKLARI / AIR TANKS

ALÜMİNYUM BAĞLANTI PARÇALI / ALUMINIUM WITH MOUNTING BRACKET

0 - 20 Litre	261
21 - 40 Litre	263
41 - 60 Litre	266
61 - 80 Litre	267
81 - 100 Litre	268
101 - 120 Litre	-



SOYLU NO.

AT424602001

Compressed Air Tank 1
20 / 246 x 510 / 12,5 bar

OE NO.	N/A
PE NO.	076.535-00A

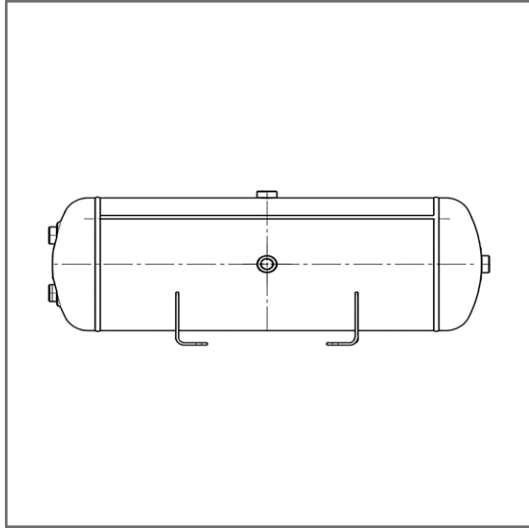
SPECIFICATIONS

Capacity [Litre]	20
Diameter [mm]	246
Distance / Ø [mm]	120
Length [mm]	510
Material	Aluminium
Number of Connecting Elements on Each Side	2
Operating Pressure [bar]	12,5
Remark	with Mounting Bracket
Supplementary, Article/Supplementary Info	with Holder
Threaded Connection	M22x1,5

USE

Compressed air sourcing

MODEL



SOYLU NO.

AT424603001

Compressed Air Tank 1

30 / 246 x 728 / 12,5 bar

OE NO.

N/A

PE NO.

076.561-00A

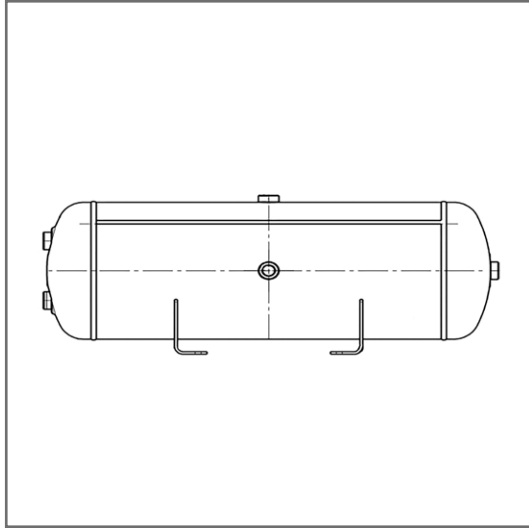
SPECIFICATIONS

Capacity [Litre]	30
Diameter [mm]	246
Distance / Ø [mm]	120
Length [mm]	728
Material	Aluminium
Number of Connecting Elements on Each Side	2
Operating Pressure [bar]	12,5
Remark	with Mounting Bracket
Supplementary, Article/Supplementary Info	with Holder
Threaded Connection	M22x1,5

USE

Compressed air sourcing

MODEL



SOYLU NO.

AT427604001

Compressed Air Tank 1

40 / 276 x 770 / 12,5 bar

OE NO.	N/A
PE NO.	076.538-00A

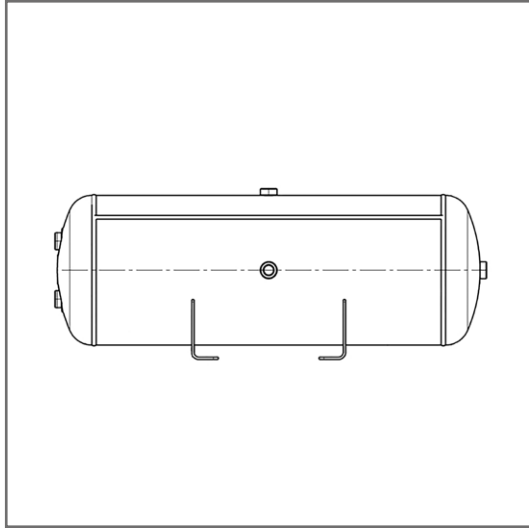
SPECIFICATIONS

Capacity [Litre]	40
Diameter [mm]	276
Distance / Ø [mm]	120
Length [mm]	770
Material	Aluminium
Number of Connecting Elements on Each Side	2
Operating Pressure [bar]	12,5
Remark	with Mounting Bracket
Supplementary, Article/Supplementary Info	with Holder
Threaded Connection	M22x1,5

USE

Compressed air sourcing

MODEL



SOYLU NO.

AT431006001

Compressed Air Tank 1

60 / 310 x 898 / 11,0 bar

OE NO.	N/A
PE NO.	076.541-00A

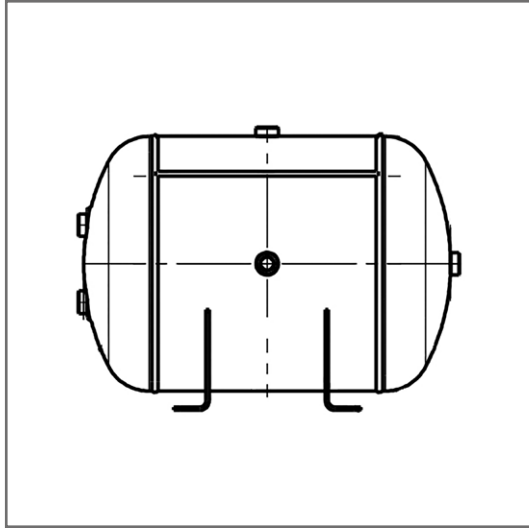
SPECIFICATIONS

Capacity [Litre]	60
Diameter [mm]	310
Distance / Ø [mm]	120
Length [mm]	898
Material	Aluminium
Number of Connecting Elements on Each Side	2
Operating Pressure [bar]	11,0
Remark	with Mounting Bracket
Supplementary, Article/Supplementary Info	with Holder
Threaded Connection	M22x1,5

USE

Compressed air sourcing

MODEL



SOYLU NO.

AT439606001

Compressed Air Tank 1

60 / 396 x 592 / 11,0 bar

OE NO.	N/A
PE NO.	076.543-00A

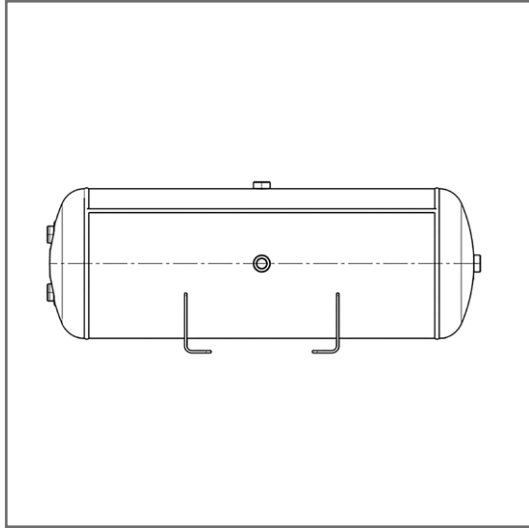
SPECIFICATIONS

Capacity [Litre]	60
Diameter [mm]	396
Distance / Ø [mm]	120
Length [mm]	592
Material	Aluminium
Number of Connecting Elements on Each Side	2
Operating Pressure [bar]	11,0
Remark	with Mounting Bracket
Supplementary, Article/Supplementary Info	with Holder
Threaded Connection	M22x1,5

USE

Compressed air sourcing

MODEL



SOYLU NO.

AT431006002

Compressed Air Tank 1

60 / 310 x 898 / 11,0 bar

OE NO.	N/A
PE NO.	076.544-00A

SPECIFICATIONS

Capacity [Litre]	60
Diameter [mm]	310
Distance / Ø [mm]	120
Length [mm]	898
Material	Aluminium
Number of Connecting Elements on Each Side	2
Operating Pressure [bar]	11,0
Remark	with Mounting Bracket
Supplementary, Article/Supplementary Info	with Holder
Threaded Connection	M22x1,5

USE

Compressed air sourcing

MODEL



SOYLU NO.

AT439608001

Compressed Air Tank 1

80 / 396 x 750 / 11,0 bar

OE NO.	N/A
PE NO.	076.548-00A

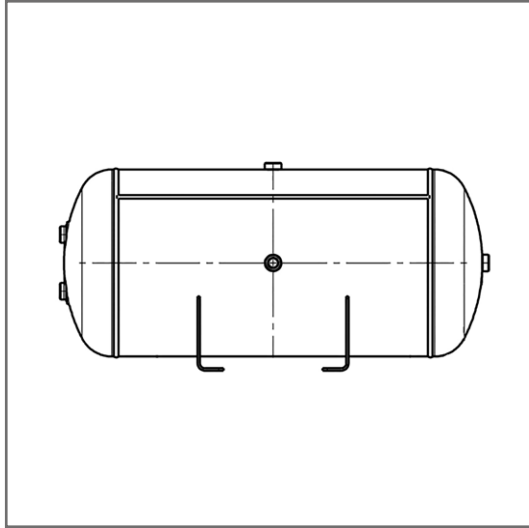
SPECIFICATIONS

Capacity [Litre]	80
Diameter [mm]	396
Distance / Ø [mm]	120
Length [mm]	750
Material	Aluminium
Number of Connecting Elements on Each Side	2
Operating Pressure [bar]	11,0
Remark	with Mounting Bracket
Supplementary, Article/Supplementary Info	with Holder
Threaded Connection	M22x1,5

USE

Compressed air sourcing

MODEL



SOYLU NO.

AT439610001

Compressed Air Tank 1

100 / 396 x 909 / 11,0 bar

OE NO.	N/A
PE NO.	076.549-00A

SPECIFICATIONS

Capacity [Litre]	100
Diameter [mm]	396
Distance / Ø [mm]	120
Length [mm]	909
Material	Aluminium
Number of Connecting Elements on Each Side	2
Operating Pressure [bar]	11,0
Remark	with Mounting Bracket
Supplementary, Article/Supplementary Info	with Holder
Threaded Connection	M22x1,5

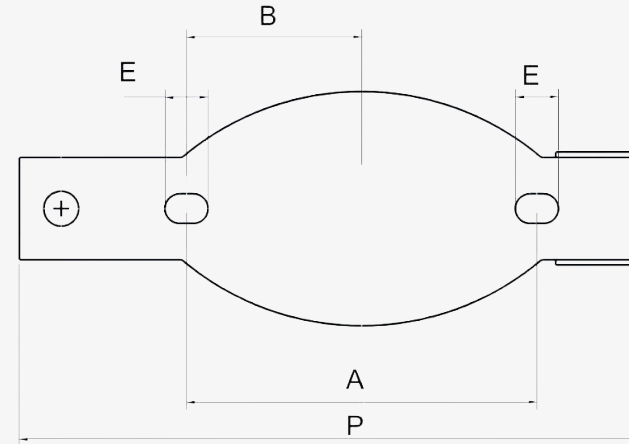
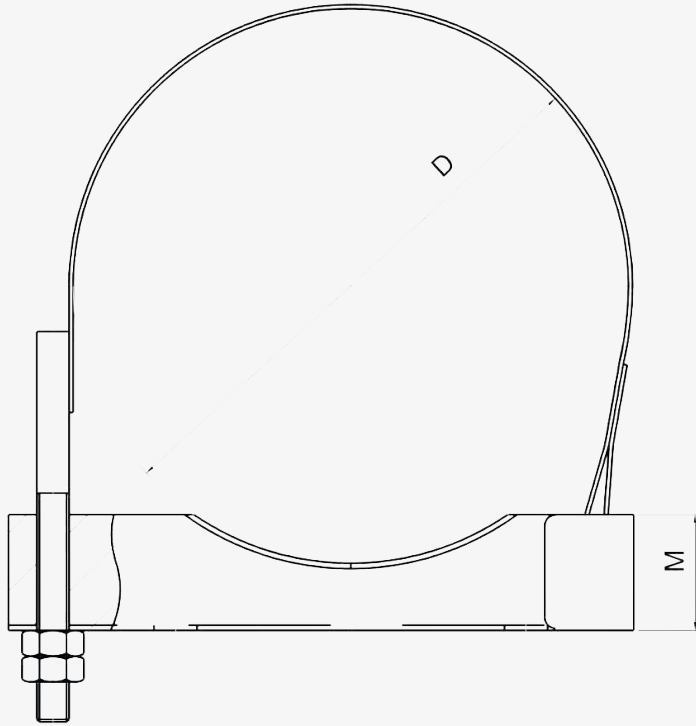
USE

Compressed air sourcing

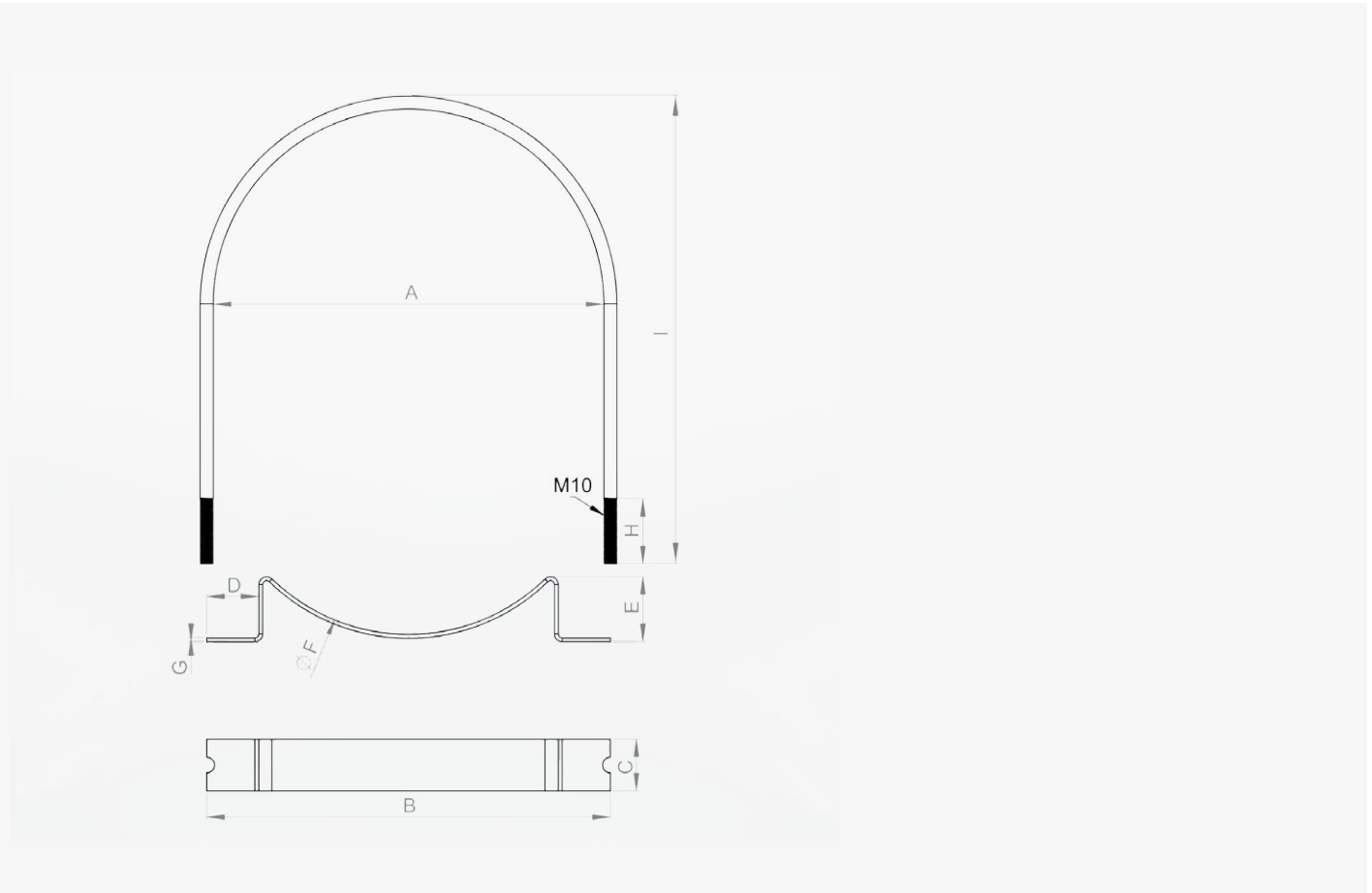
MODEL

SOYLU / HAVA TANKLARI / AIR TANKS

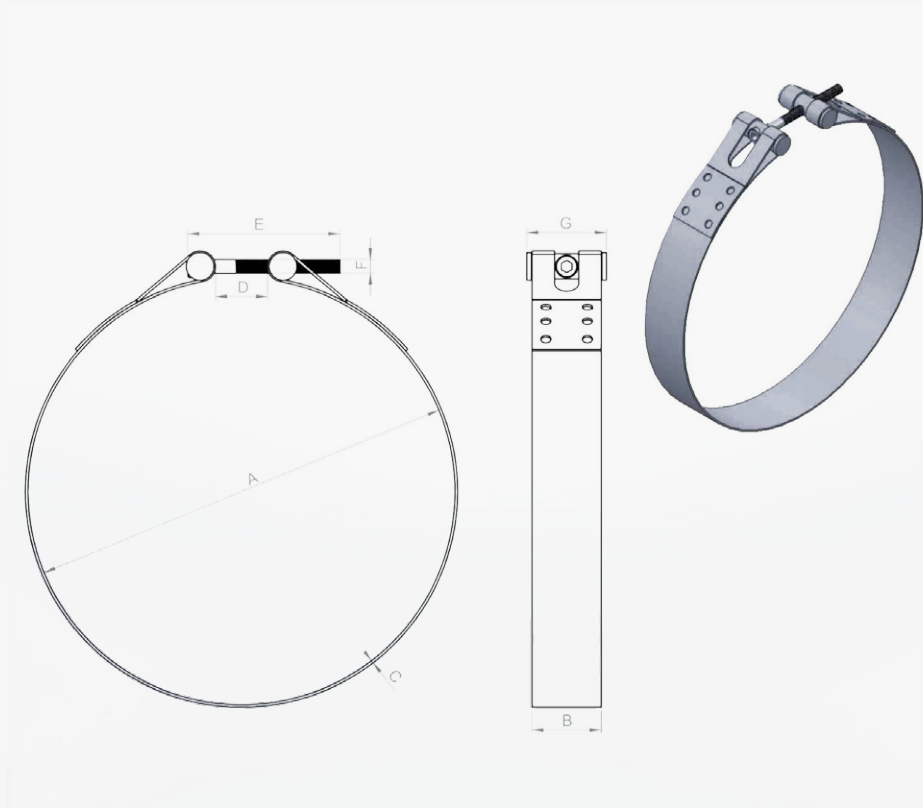
BAĞLANTI PARÇALARI / CONNECTION PARTS



DESCRIPTION	SOYLU NO.	A	B	M	P	E
Dia 206 AIR TANK CLAMP [1 PIECE]	ATC01206	130	65	43	227	11x16
Dia 246 AIR TANK CLAMP [1 PIECE]	ATC01246	180	90	43	267	11x16
Dia 276 AIR TANK CLAMP [1 PIECE]	ATC01276	180	90	43	297	11x16
Dia 310 AIR TANK CLAMP [1 PIECE]	ATC01310	200	100	43	331	11x16
Dia 396 AIR TANK CLAMP [1 PIECE]	ATC01396	250	125	43	417	11x16



DESCRIPTION	SOYLU NO.	A	B	C	D	E	F	G	H	I
Dia 206 U BOLT AIR TANK CLAMP	ATC02206	206	216	40	40	37	206	3	50	256
Dia 246 U BOLT AIR TANK CLAMP	ATC02246	246	256	40	40	40	246	3	50	295
Dia 250 U BOLT AIR TANK CLAMP	ATC02250	250	260	40	40	40	250	3	50	300
Dia 276 U BOLT AIR TANK CLAMP	ATC02276	276	286	40	40	47	276	3	50	325
Dia 300 U BOLT AIR TANK CLAMP	ATC02300	300	310	40	40	50	300	3	50	350
Dia 310 U BOLT AIR TANK CLAMP	ATC02310	310	320	40	40	55	310	3	50	355
Dia 396 U BOLT AIR TANK CLAMP	ATC02396	396	406	40	40	75	396	3	50	430



DESCRIPTION	SOYLU NO.	A	B	C	D	E	F	G
AIR TANK STRAP CLAMP 206	ATC03206	206	40	1.5	30	80	M8	46
AIR TANK STRAP CLAMP 246	ATC03246	246	40	1.5	30	80	M8	46
AIR TANK STRAP CLAMP 276	ATC03276	276	40	1.5	30	80	M8	46
AIR TANK STRAP CLAMP 310	ATC03310	310	40	1.5	30	80	M8	46
AIR TANK STRAP CLAMP 396	ATC03396	396	40	1.5	30	80	M8	46

SOYLU / HAVA TANKLARI / AIR TANKS

AKSESUARLAR / ACCESSORIES



DESCRIPTION	SOYLU NO.
AIR TANK PURGE [1/2]	ATA00001
AIR TANK PURGE [22/150]	ATA00002



DESCRIPTION	SOYLU NO.
CORK [22/150]	ATA00003



DESCRIPTION	SOYLU NO.
O RING REPAIR KIT [1/2 & 22/150]	ATA00004

**SOYLU EGZOZ YEDEK PARÇA
SAN. VE TİC. LTD. ŞTİ.**

İkitelli OSB. Dolapdere Sanayi Sitesi 5. Ada No: 8-10
İkitelli 34306 Başakşehir İstanbul Türkiye
T +90 212 671 12 27 - 28 - 77
F +90 212 671 12 29
info@soylu.com www.soylu.com

HER KİLOMETREDE YENİ / NEWER IN EVERY MILE

